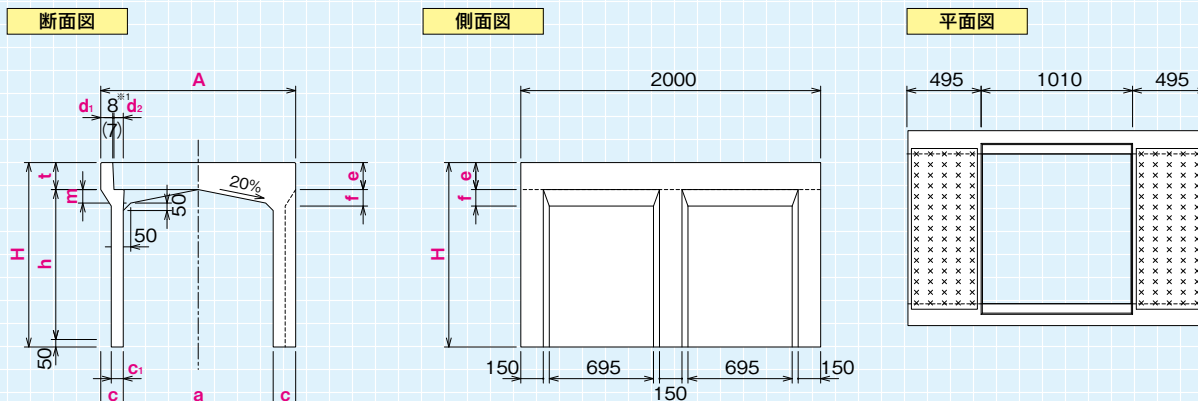




縦断用



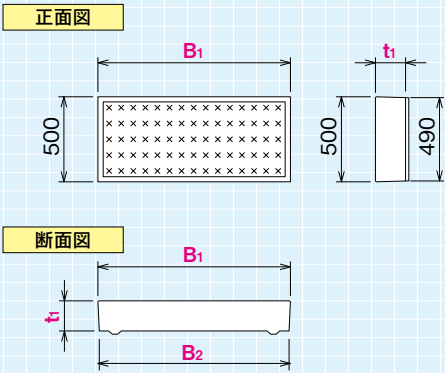
※1()内の数値は、700及び800サイズの寸法。

●寸法表

(単位: mm)

呼び名 (a × h)	A	H	t	c	c ₁	d ₁	d ₂	e	f	m	参考質量 (kg)	
700 ×	700	900									1070	
	800	970	150	135	65	70	58	150	110	60	1150	
	900										1230	
	1000										1310	
	1100	970	1300	150	135	65	70	58	150	110	60	1390
	1200											1470
	1300											1550
	1400	970	1600	150	135	65	70	58	150	110	60	1630
	1500											1710
	1600											1790
800 ×	1700	970	150	135	65	70	58	150	110	60	1870	
	1800										1950	
	1900										2030	
	800										1275	
	900	1080	1110	160	140	70	75	58	160	110	70	1360
	1000											1445
	1100											1530
	1200	1080	1410	160	140	70	75	58	160	110	70	1615
	1300											1700
	1400											1785
900 ×	1500	1080	160	140	70	75	58	160	110	70	1870	
	1600										1955	
	1700										2040	
	1800										2125	
	1900	1080	2010	160	140	70	75	58	160	110	70	2210
	2000											2295
	900										1495	
	1000	1190	1220	170	145	75	75	62	170	110	80	1585
	1100											1675
	1200											1765
1000 ×	1300	1190	170	145	75	75	62	170	110	80	1855	
	1400										1945	
	1500										2035	
	1600	1190	1820	170	145	75	75	62	170	110	80	2125
	1700											2215
	1800											2305
	1900	1190	2120	170	145	75	75	62	170	110	80	2395
	2000											2485
	1000											1735
	1100	1300	1330	180	150	80	80	62	180	110	90	1830
1200											1925	
1300											2020	
1400											2110	
1500	1300	1730	180	150	80	80	62	180	110	90	2205	
1600											2300	
1700											2395	
1800											2490	
1900	1300	2030	180	150	80	80	62	180	110	90	2585	
2000											2680	

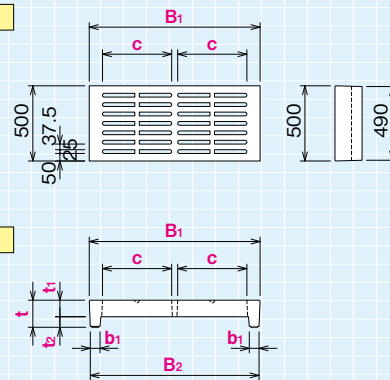
■ コンクリート蓋



●寸法表 (単位: mm)

呼び名	B ₁	B ₂	t ₁	参考質量 (kg)
700用	826	812	147	140
800用	926	912	157	168
900用	1036	1020	167	200
1000用	1136	1120	177	233

■ レジン集水蓋

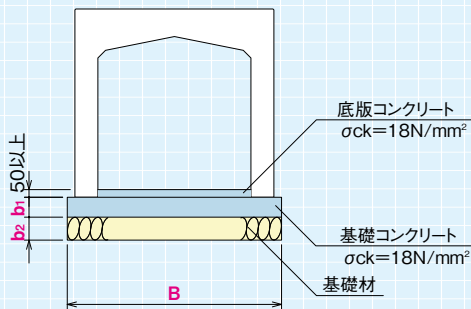


●寸法表 (単位: mm)

呼び名	B ₁	B ₂	t	t ₁	t ₂	b ₁	c	参考質量 (kg)
700用	822	812	150	95	55	60	310	71
800用	922	912	160	100	60	60	360	82
900用	1032	1022	170	105	65	65	410	95
1000用	1132	1122	180	110	70	65	460	108

※集水穴の形状はサイズにより異なります。

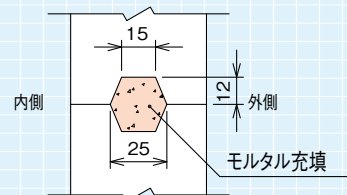
■ 標準施工図 (縦断用)



●基礎寸法及び数量表 (10m当り)

呼び名	B (mm)	b ₁ (mm)	b ₂ (mm)	基礎コン (m ³)	基礎材 (m ²)
700用	1070	130	150	1.39	10.70
800用	1180	150		1.77	11.80
900用	1290	170		2.19	12.90
1000用	1400	190		2.66	14.00

側壁目地部図



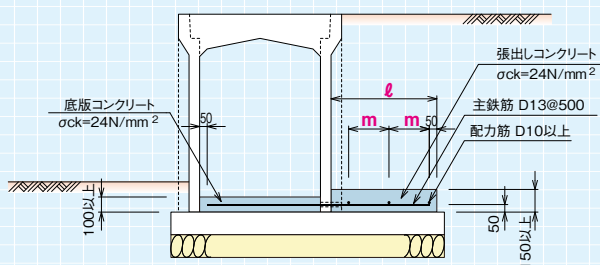
SF側溝底板について

- 側溝は、道路端の路肩に使用されるもので、車輛が側溝上または側溝に隣接して走行することは少なく、一時待避などの場合にだけ低速で走行するものとし、衝撃係数を $i=0.1$ とする。尚、許容応力度は、輪荷重の作用頻度数が少ないことを考慮し、1.5 倍の割増で行うものとする。
- 側溝として使用以外の場合には、別途底板の検討が必要となります。

■ 土留使用による施工例

片土圧使用の場合、張り出しコンクリートを打設して側溝を安定させます。
※張り出し長さ等は、現場状況により設計します。

■ 標準施工図



●参考寸法表 (単位: mm)

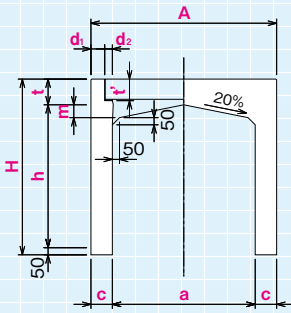
呼び名 (h)	ℓ	m	配筋筋 (本)
700	450	300	2
800			
900	550	205	3
1000			
1100	700	280	3
1200			
1300	800	220	4
1400			
1500	900	250	4
1600			
1700	1000	285	4
1800			
1900	1050	300	4
2000			

PRODUCT SF側溝 縦断用

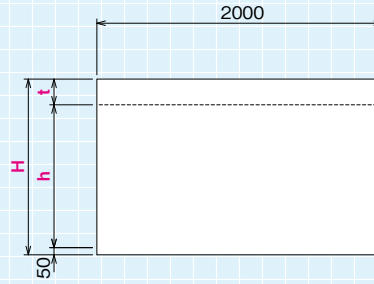


横断面用

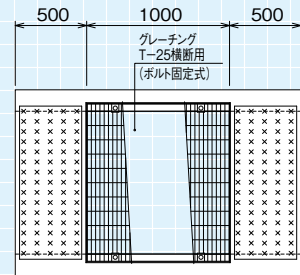
断面図



側面図



平面図

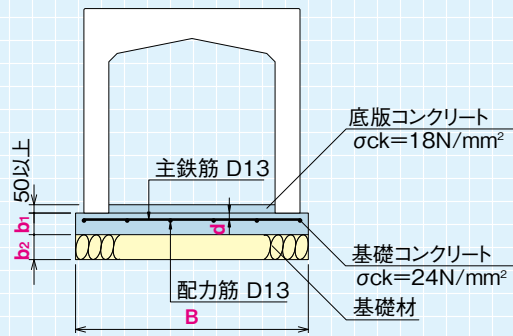


●寸法表

(単位: mm)

呼び名 (a×h)	A	H	t	t'	c	d ₁	d ₂	m	参考質量 (kg)	
700×	700		900						1460	
	800	970	1000	150	136	135	81	54	60	1585
	900		1100							1715
	1000		1200							1845
	1100	970	1300	150	136	135	81	54	60	1975
	1200		1400							2105
	1300		1500							2235
	1400	970	1600	150	136	135	81	54	60	2365
	1500		1700							2495
	1600		1800							2625
	1700		1900							2755
1800	970	2000	150	136	135	81	54	60	2885	
1900		2100							3015	
800×	800		1010						1725	
	900	1080	1110	160	136	140	86	54	70	1860
	1000		1210						1995	
	1100		1310						2130	
	1200	1080	1410	160	136	140	86	54	70	2260
	1300		1510						2395	
	1400		1610						2530	
	1500	1080	1710	160	136	140	86	54	70	2665
	1600		1810						2800	
	1700		1910						2935	
	1800		2010						3070	
1900	1080	2110	160	136	140	86	54	70	3205	
2000		2210						3335		
900×	900		1120						1995	
	1000	1190	1220	170	161	145	91	54	80	2135
	1100		1320						2275	
	1200		1420						2415	
	1300	1190	1520	170	161	145	91	54	80	2555
	1400		1620						2690	
	1500		1720						2830	
	1600	1190	1820	170	161	145	91	54	80	2970
	1700		1920						3110	
	1800		2020						3250	
	1900	1190	2120	170	161	145	91	54	80	3385
2000		2220						3525		
1000×	1000		1230						2290	
	1100	1300	1330	180	161	150	96	54	90	2440
	1200		1430						2585	
	1300		1530						2730	
	1400	1300	1630	180	161	150	96	54	90	2875
	1500		1730						3015	
	1600		1830						3160	
	1700	1300	1930	180	161	150	96	54	90	3305
	1800		2030						3450	
	1900		2130						3595	
	2000	1300	2230	180	161	150	96	54	90	3735

標準施工図 (横断用)



●基礎寸法及び数量表

呼び名	B (mm)	b ₁ (mm)	b ₂ (mm)	d (mm)	(10m当り)		(1m当り)	
					基礎コンクリート (m ³)	基礎材 (m ²)	主鉄筋	配力筋
700用	1070	120	150	40	1.28	10.70	D13×4本	D13×5本
800用	1180				1.42	11.80		
900用	1290	150	150	40	1.94	12.90	D13×4本	D13×6本
1000用	1400				2.10	14.00		