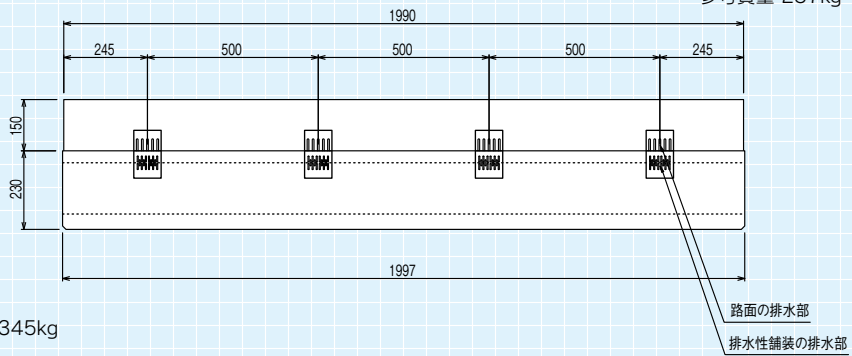
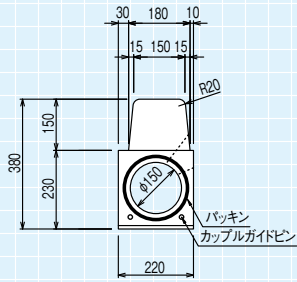


NJ境界集水溝

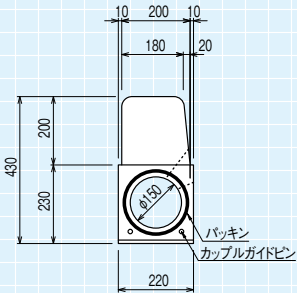
セミフラット・フラット兼用 L=2000

バリアフリー対応タイプ



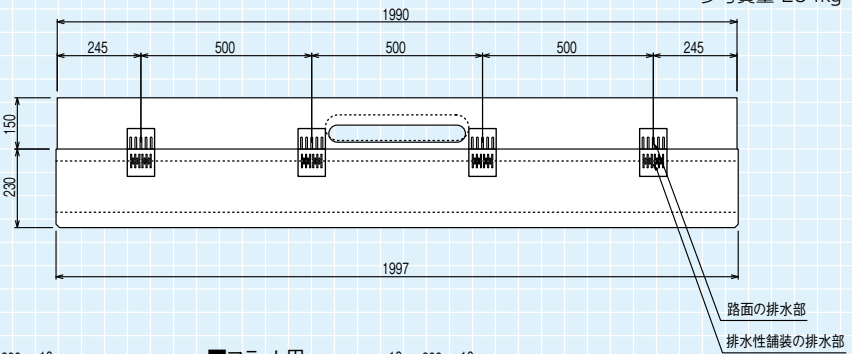
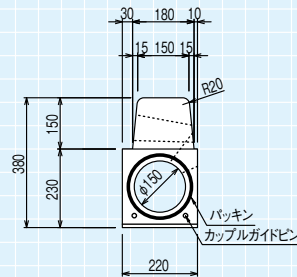
県型対応タイプ

参考質量 345kg



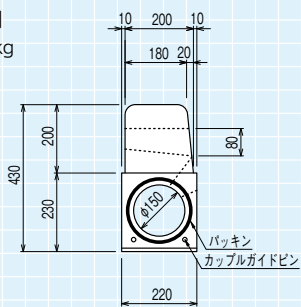
セミフラット・フラット兼用 水抜き穴付き L=2000

バリアフリー対応タイプ

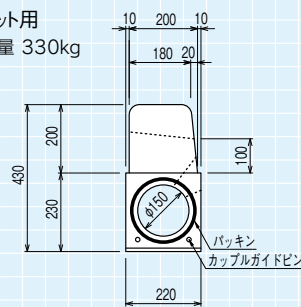


県型対応タイプ

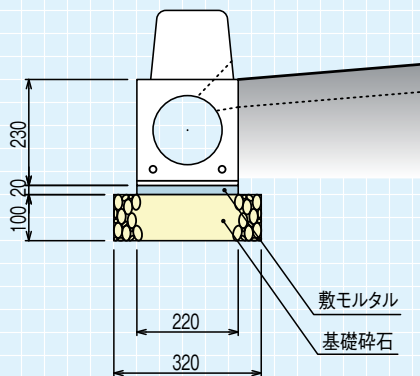
■セミフラット用
参考質量 330kg



■フラット用
参考質量 330kg

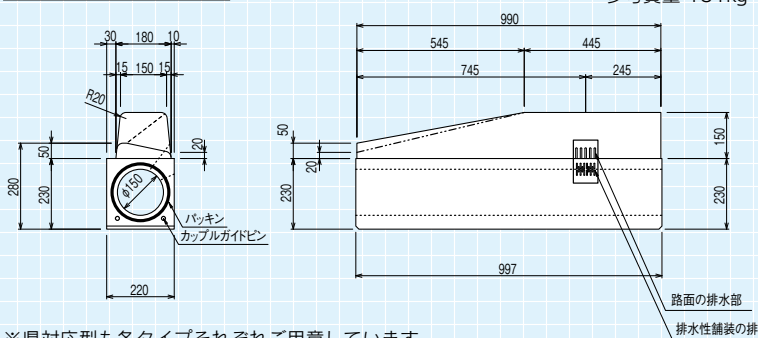


標準施工断面図



乗入用切下 L=1000

バリアフリー対応タイプ

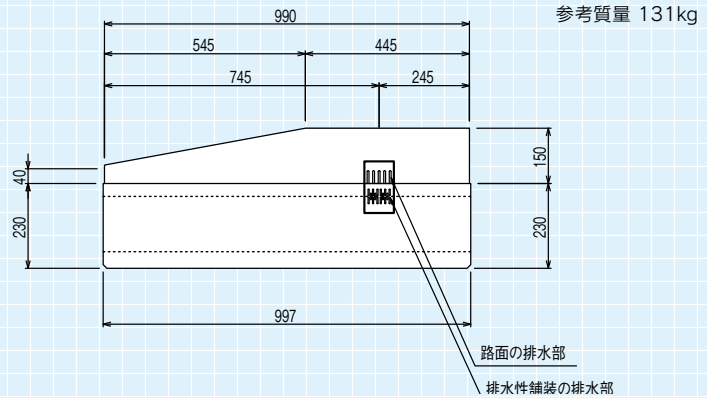
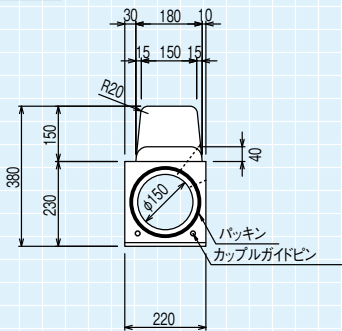


※県対応型も各タイプそれぞれご用意しています。

※県対応型も各タイプそれぞれご用意しています。

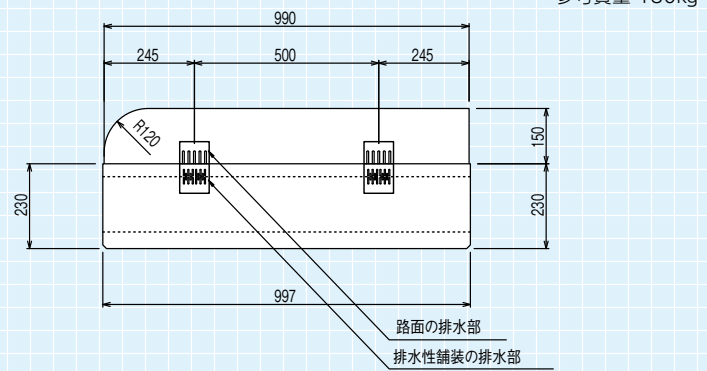
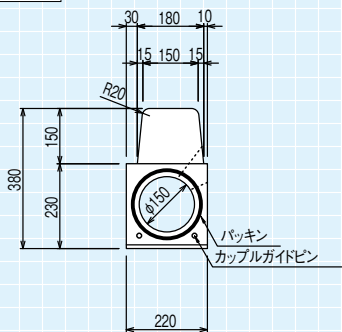
平面用切下 L=1000

バリアフリー対応タイプ



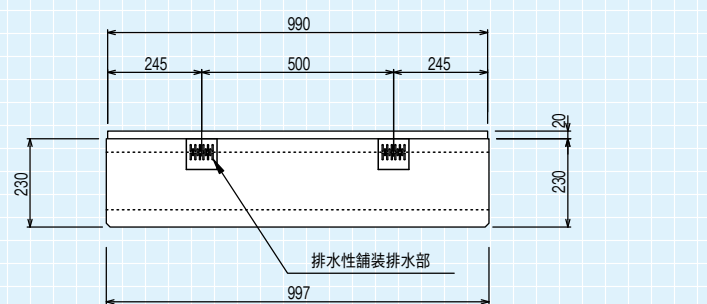
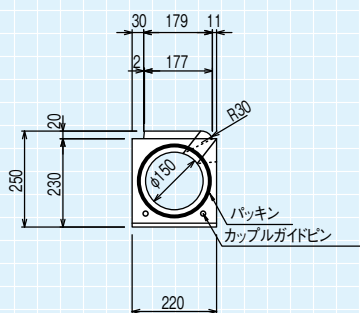
端部用 L=1000

バリアフリー対応タイプ



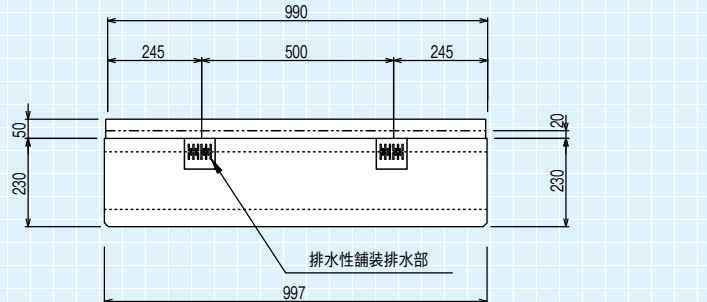
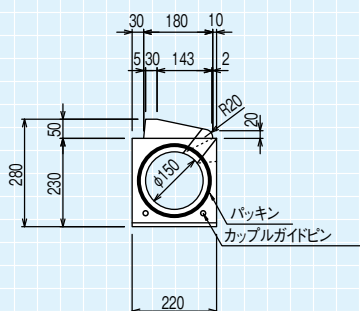
平面用 L=1000

バリアフリー対応タイプ



乗入用 L=1000

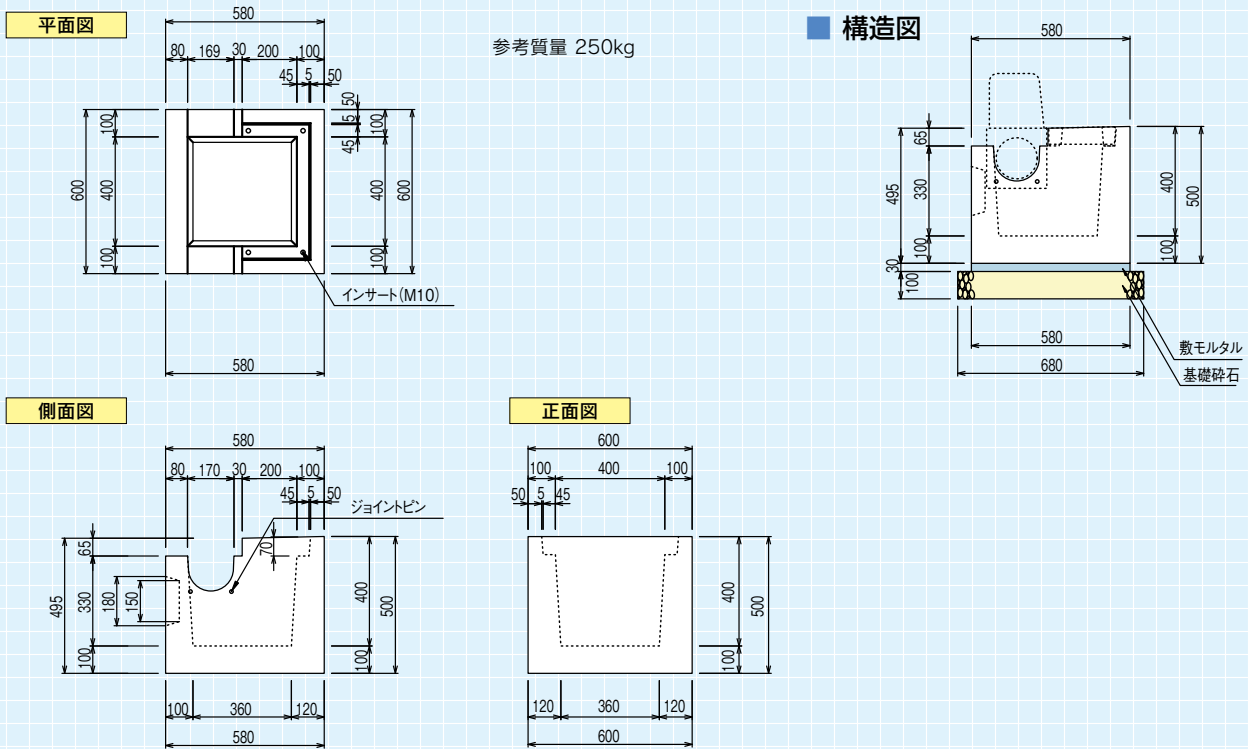
バリアフリー対応タイプ



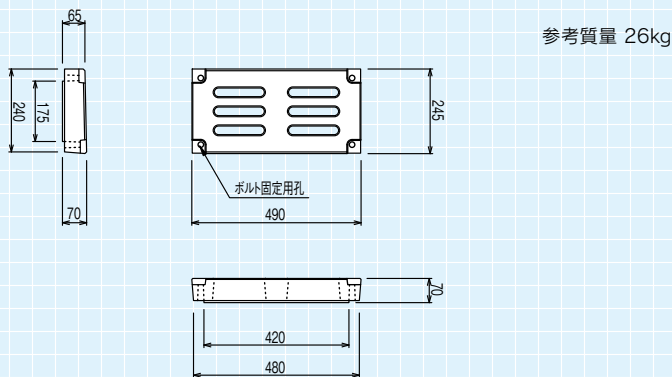
NJ境界集水溝

※県対応型も各タイプそれぞれご用意しています。

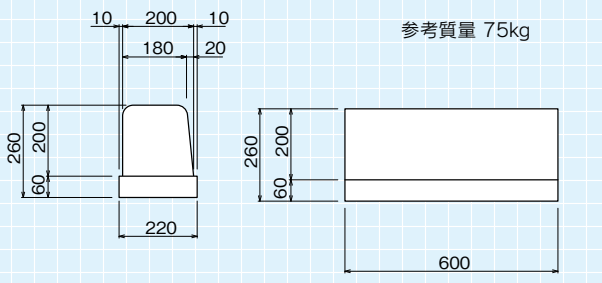
柵排水タイプ (柵1)



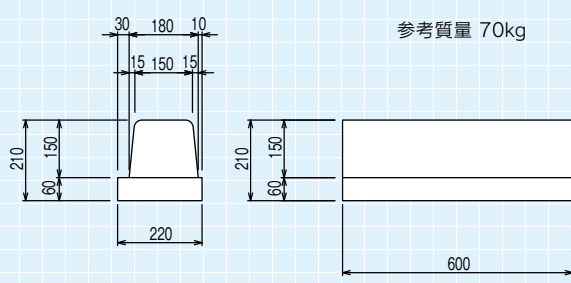
柵用 集水蓋



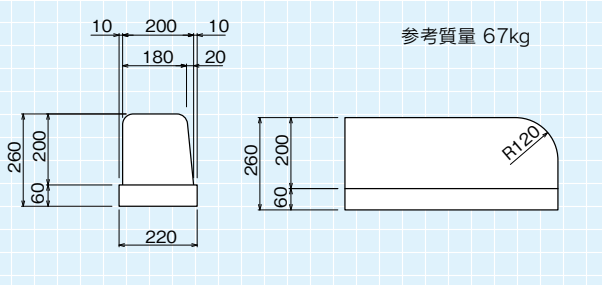
柵用 境界ブロック (宮崎県型)



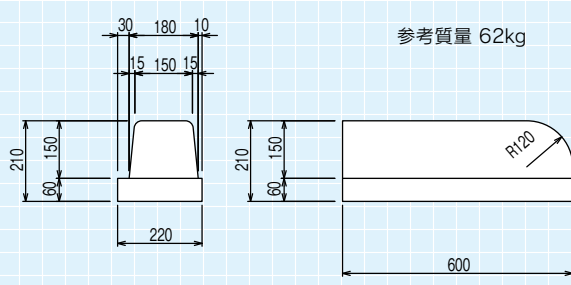
柵用 境界ブロック (バリアフリー型)



柵用 端部ブロック (宮崎県型)

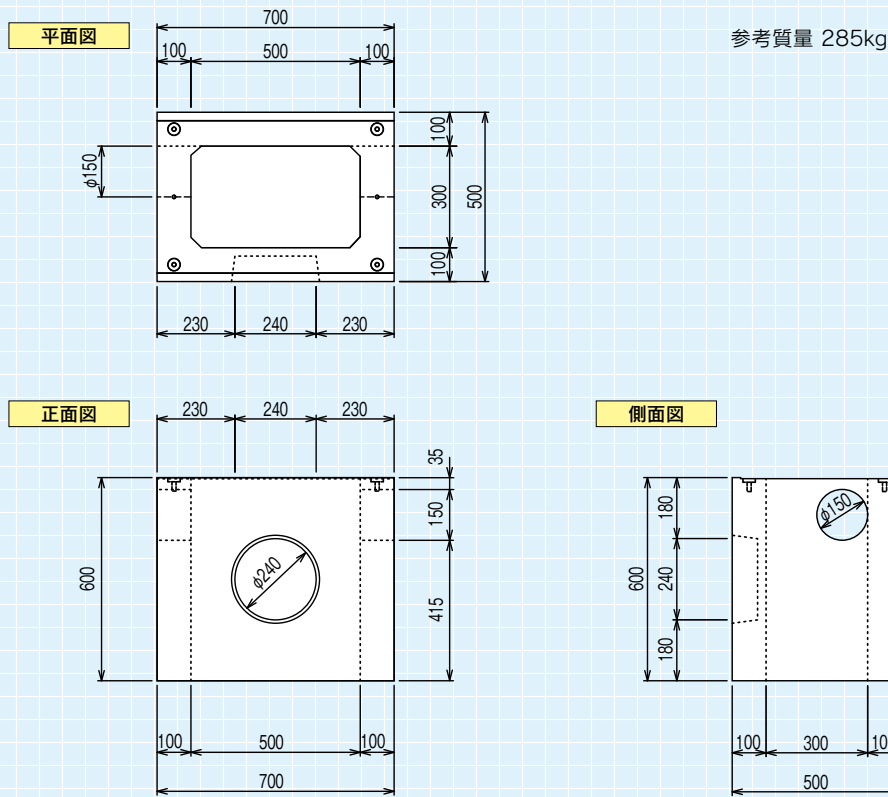


柵用 端部ブロック (バリアフリー型)

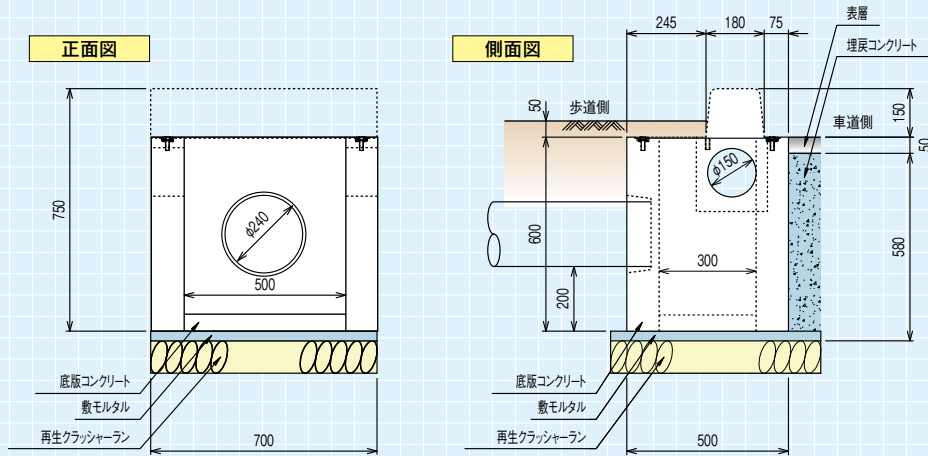


柵排水タイプ(柵2)

- 用途に応じて柵1、柵2からお選びください。
- 白線を切らずに設置が可能です。



標準施工断面図



路面集水部の改良も対応いたします

