

排水性スリット型側溝 **道路** サイドライン側溝 〈T-25〉



排水

側溝類

管渠・暗渠類

カルバート類

道路類

残存型枠・シートライニング

擁壁類

L型擁壁類

水路類

河川類

機能性コンクリート

その他

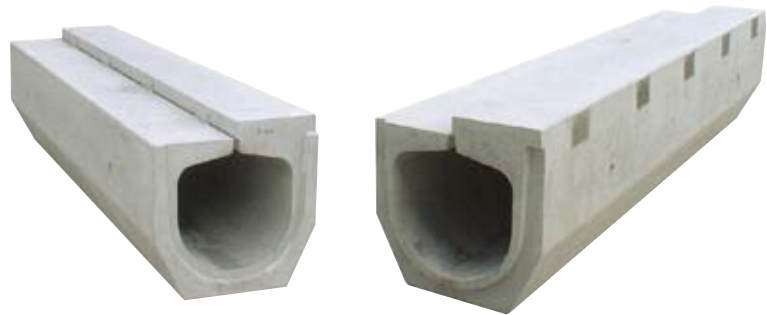
特長

- 排水性舗装対応/**
I型: 排水性舗装内を浸透流下した排水を側壁開孔部より管渠内に集水します。
II型: 排水性舗装内を浸透流下した排水を側溝頂版の排水スリット(開孔部)より管渠内に集水します。
- バリアフリー対応/**歩車道の段差を解消します。
- 路面排水/**頂版に連続したスリットを設けることで、効率的な路面排水ができます。
- 車道外側ライン/**規定幅の位置に車道外側線(白線)を引くことができ、車道幅員の有効利用ができます。
- 施工性/**側溝本体の長さが2.5mのサイドライン側溝は、連結金具を使用せず、製品の凹凸形状に合わせて設置するので、施工が早く工期短縮や省力化ができます。



I 型

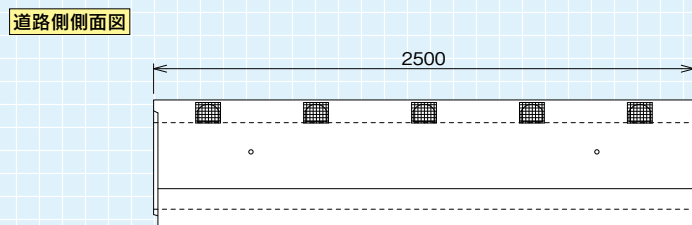
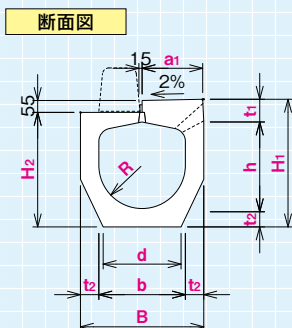
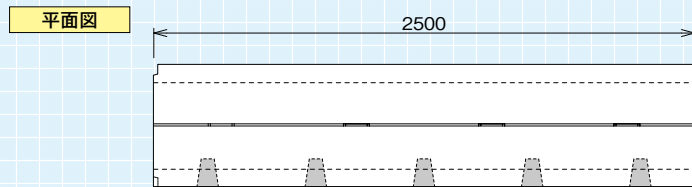
PRODUCT I 型



※カタログ掲載種類の他にも短尺用L=1000、600、R用もご用意しています。

標準型

※L = 600 以下の緑石を使用する場合は、ストッパーシール(別途付属品)をご使用下さい。

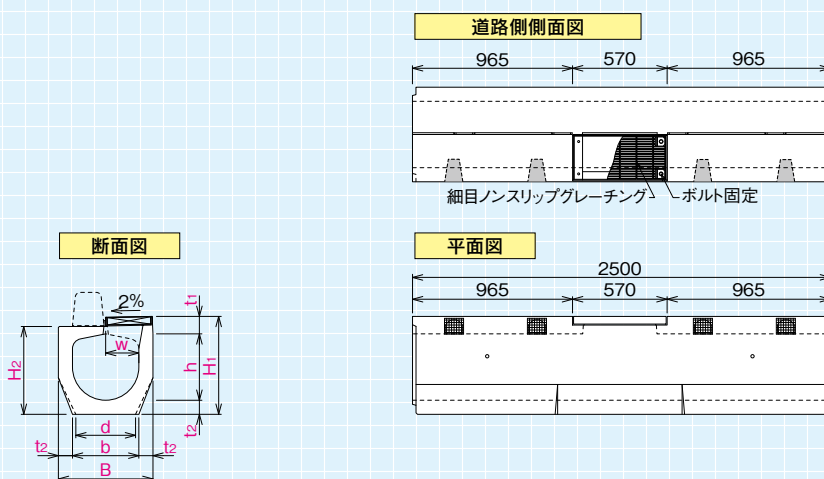


●寸法表

(単位: mm)

呼び名	h	b	t ₁	t ₂	a ₁	R	d	B	H ₁	H ₂	参考質量 (kg)
300型	300	300	100	70	215	150	270	440	470	410	615
400型	400	400	105	85	280	200	360	570	590	529	958

グレーチング付-M型



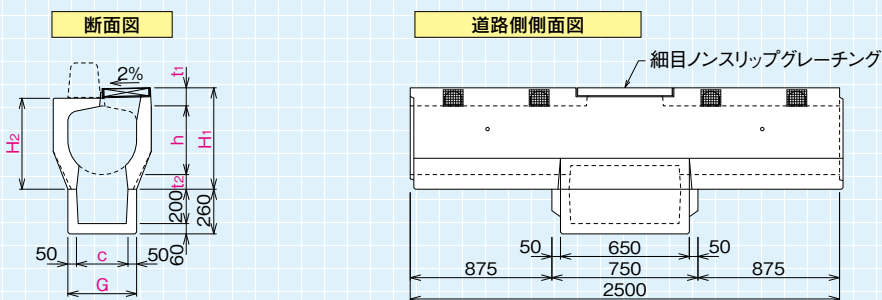
●寸法表

呼び名	h	b	t ₁	t ₂	w	d	B	H ₁	H ₂	参考質量 (kg)
300型	300	300	100	70	143	270	440	470	410	559
400型	400	400	105	85	193	360	570	590	529	931

(単位: mm)

※グレーチングボルト固定ヶ所数: 300型/2ヶ所 (M16) 400型/4ヶ所 (M12)

砂溜柵付-M型

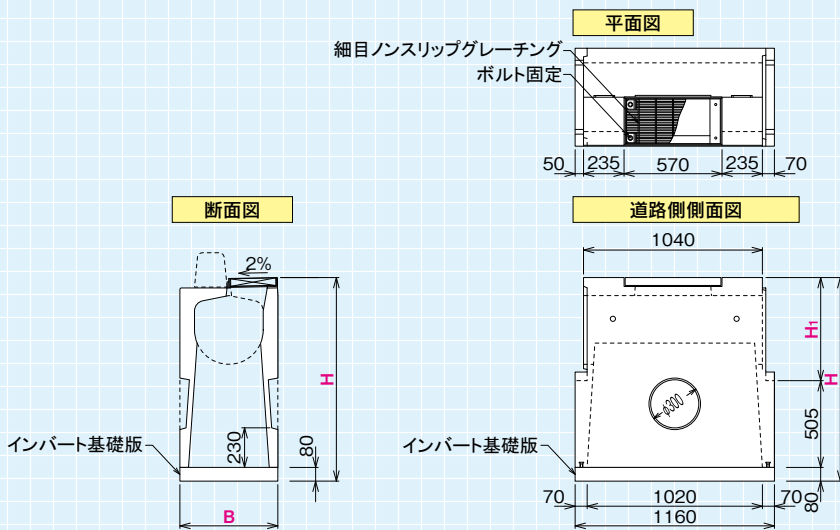


●寸法表

呼び名	h	t ₁	t ₂	c	G	H ₁	H ₂	柵参考質量 (kg)	本体参考質量 (kg)
300型	300	100	70	200	300	470	410	86	575
400型	400	105	85	300	400	590	529	101	886

(単位: mm)

分水柵-M型



●寸法表

呼び名	B	H ₁	H	インバート基礎版 参考質量 (kg)	本体参考質量 (kg)
300型	440	480	1065	98	446
400型	570	600	1185	126	593

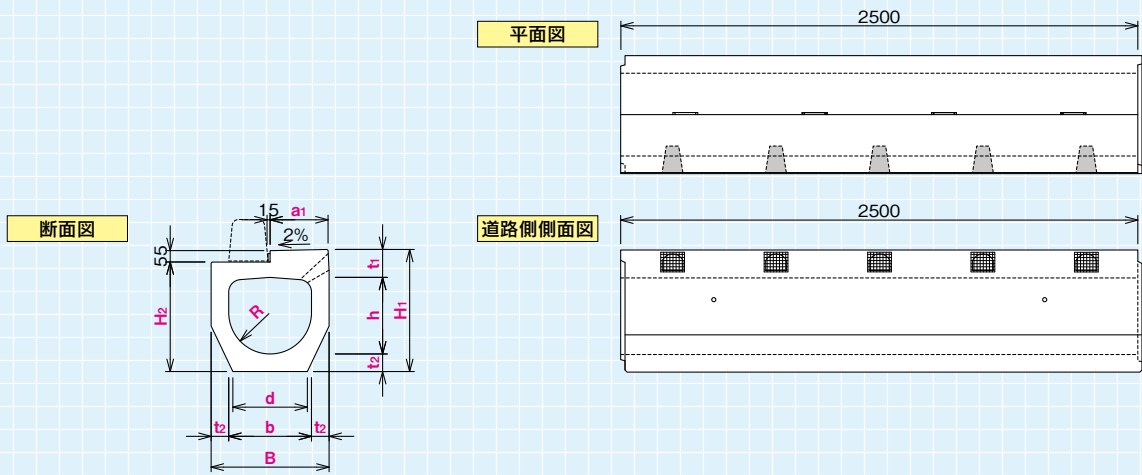
(単位: mm)

※参考質量は単位容積質量 2400 kg/m³ で算出した値です。

※グレーチングボルト固定ヶ所数: 300型/2ヶ所 (M16) 400型/4ヶ所 (M12)

サイドライン側溝 〈T-25〉

横断用



●寸法表

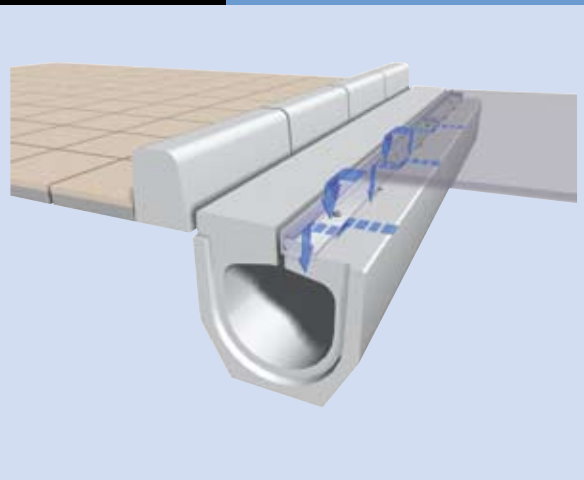
(単位: mm)

呼び名	h	b	t ₁	t ₂	a ₁	R	d	B	H ₁	H ₂	参考質量 (kg)
300型	280	300	120	70	215	150	270	440	470	410	635
400型	370	400	135	85	280	200	360	570	590	529	990

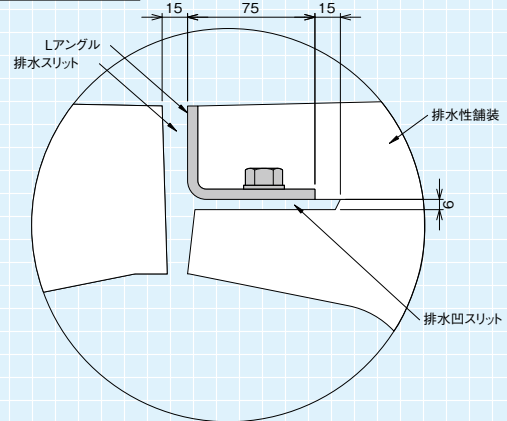
II型

PRODUCT

CG II型

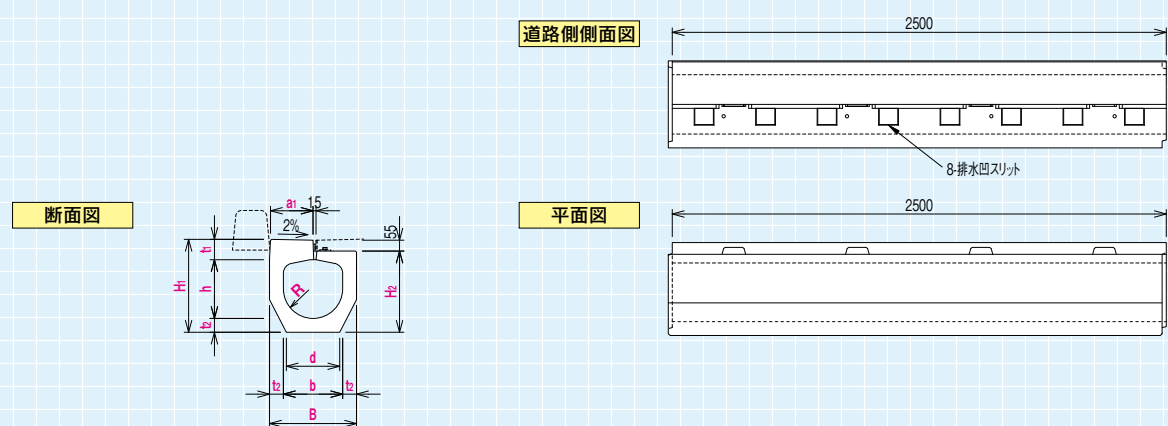


スリット部詳細図



※カタログ掲載種類の他にも R用、短尺用 L=600 もご用意しています。

標準型



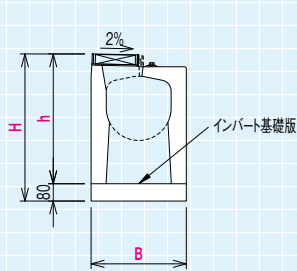
●寸法表

(単位: mm)

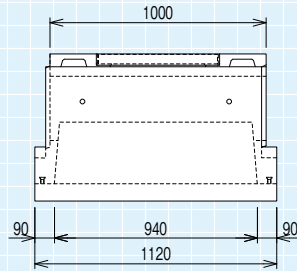
呼び名	h	b	t ₁	t ₂	a ₁	R	d	B	H ₁	H ₂	参考質量 (kg)
300型	300	300	100	70	215	150	270	440	470	410	615
400型	400	400	105	85	280	200	360	570	590	529	958

砂溜樹(L = 1000)

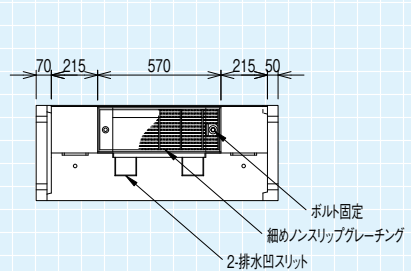
断面図



道路側側面図



平面図



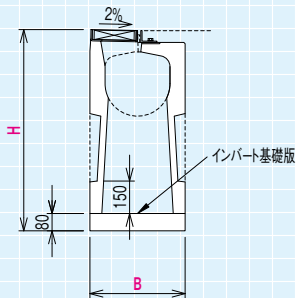
●寸法表 (単位: mm)

呼び名	B	h	H	インバート基礎版 参考質量 (kg)	本体 参考質量 (kg)
300型	440	600	680	94	263

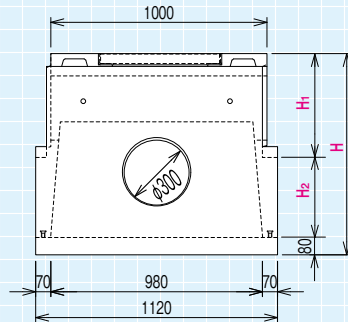
※グレーチングボルト固定ヶ所数: 300型/2ヶ所 (M16)

分水樹

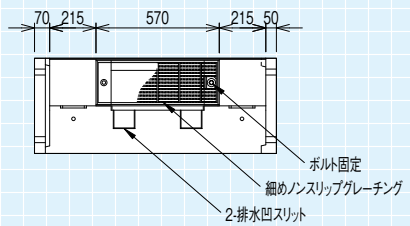
断面図



道路側側面図



平面図



●寸法表 (単位: mm)

呼び名	B	H ₁	H ₂	H	インバート基礎版 参考質量 (kg)	本体 参考質量 (kg)
300型	440	480	370	930	94	374
400型	570	600	355	1035	122	482

※参考質量は単位容積質量 2400kg/m³ で算出した値です。
※グレーチングボルト固定ヶ所数: 300型/2ヶ所 (M16) 400型/4ヶ所 (M12)