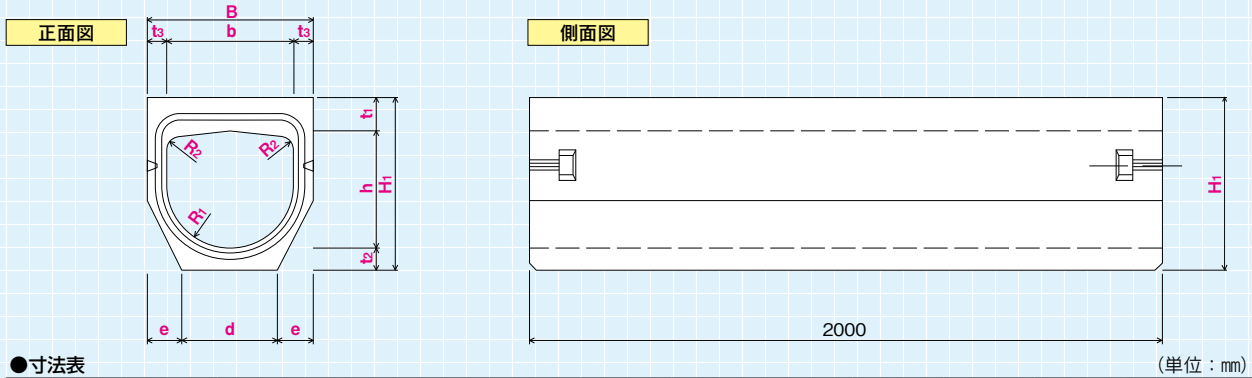


## フラットタイプ-A(標準)



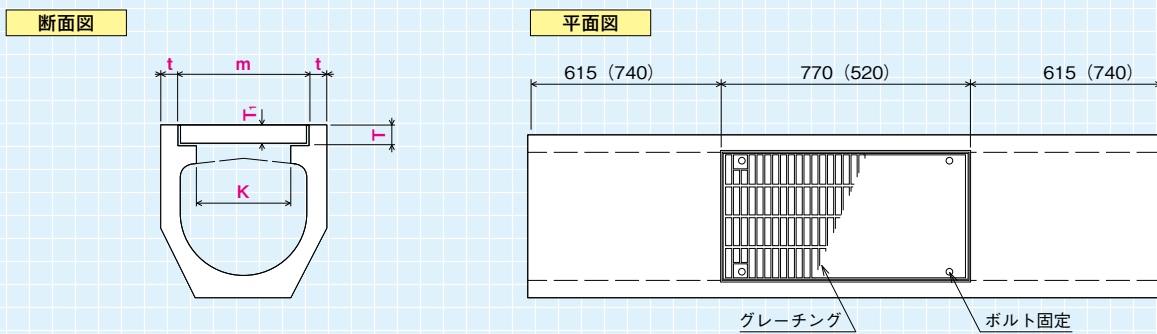
●寸法表

(単位: mm)

サイズ	b	h	t <sub>1</sub>	t <sub>2</sub>	t <sub>3</sub>	B	H <sub>1</sub>	d	e	R <sub>1</sub>	R <sub>2</sub>	参考質量 (kg)
300	300	280	82	65	50	400	427	240	80	150	50	410
400	400	370	105	70	60	520	545	300	110	200	50	640
500	500	460	123	80	60	620	663	380	120	250	60	875
600	600	600	170	90	65	730	860	470	130	300	60	1310

●水抜穴有と無の両タイプがあります。

## フラットタイプ-AG(グレーチング蓋)



●寸法表

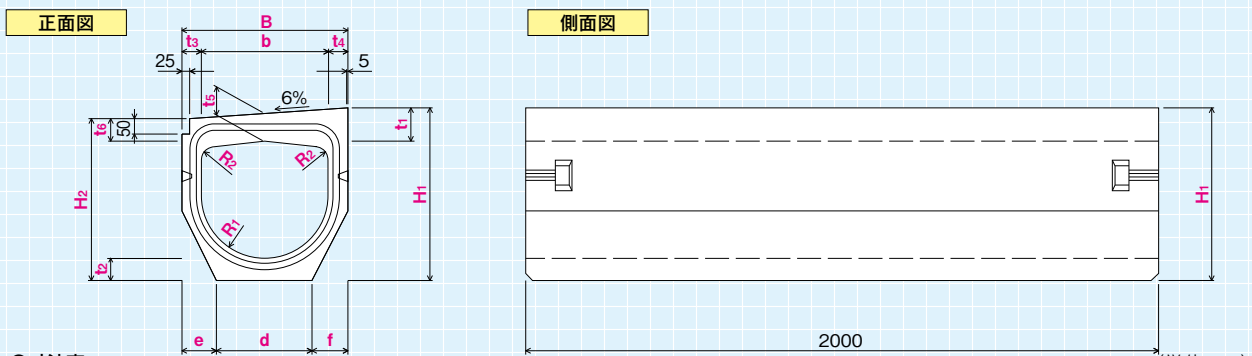
(単位: mm)

サイズ	K	m	T	T <sub>1</sub>	t	参考質量 (kg)
300	236	340	56	50	30	380
400	301	410	61	55	55	566
500	426	530	66	60	45	760

( )内は300サイズです。

●グレーチングの長さは1mにも対応します。グレーチングについては、ボルト固定式です。

## ガッタータイプ-B(標準)



●寸法表

(単位: mm)

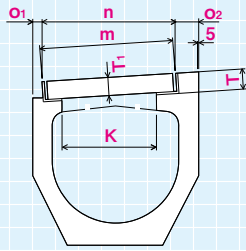
サイズ	b	t <sub>1</sub>	t <sub>2</sub>	t <sub>3</sub>	t <sub>4</sub>	t <sub>5</sub>	t <sub>6</sub>	B	H <sub>1</sub>	H <sub>2</sub>	d	e	f	R <sub>1</sub>	R <sub>2</sub>	参考質量 (kg)
300	300	82	65	50	50	70	60	400	427	405	240	80	80	150	50	380
400	400	105	70	60	65	90	76	525	545	516	300	110	115	200	50	605
500	500	123	80	60	60	105	88	620	663	628	380	120	120	250	60	815

●300 × 400、400 × 500 もご用意しています。

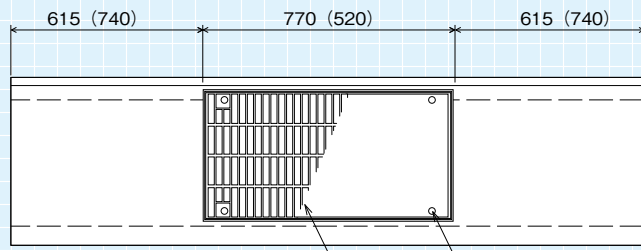
●水抜穴有と無の両タイプがあります。

ガッタータイプ-BG(グレーチング蓋)

断面図



平面図



グレーチング  
ボルト固定  
( ) 内は 300 サイズです。

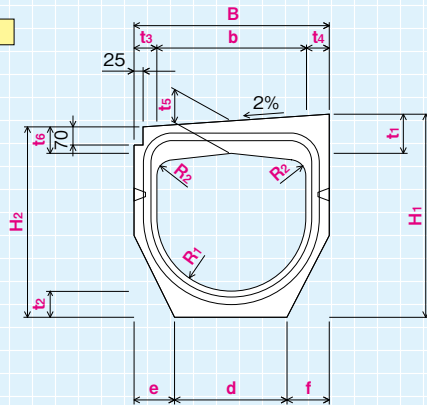
●寸法表 (単位: mm)

サイズ	K	m	n	o <sub>1</sub>	o <sub>2</sub>	T	T <sub>1</sub>	参考質量 (kg)
300	235	356	355	25	20	56	50	352
400	300	421	420	25	80	61	55	540
500	425	546	545	25	50	66	60	714

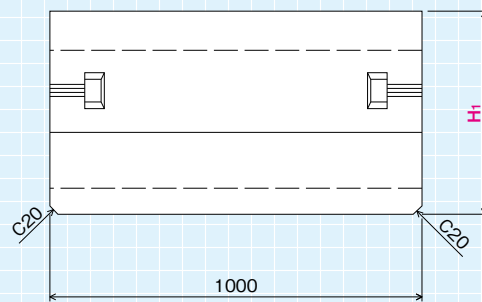
●グレーチングの長さは 1m にも対応します。グレーチングについては、ボルト固定式です。

ガッタータイプ(2%用)

正面図



側面図



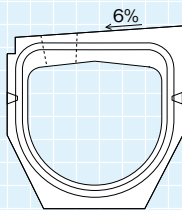
●寸法表 (単位: mm)

サイズ	b	t <sub>1</sub>	t <sub>2</sub>	t <sub>3</sub>	t <sub>4</sub>	t <sub>5</sub>	t <sub>6</sub>	B	H <sub>1</sub>	H <sub>2</sub>	d	e	f	R <sub>1</sub>	R <sub>2</sub>	参考質量 (kg)
300	300	82	65	50	50	79	75	400	427	420	240	80	80	150	50	205
400	400	105	70	60	65	100	95	525	545	535	300	110	115	200	50	315
500	500	123	80	60	60	117	112	620	663	652	380	120	120	250	60	420

●6%と2%のすり付けタイプもあります。(L=1000)

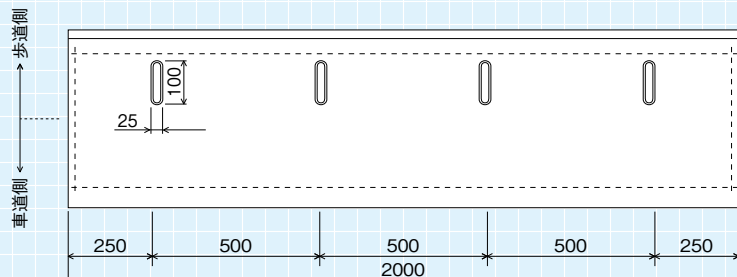
水抜穴タイプ

正面図



※排水性舗装用の頂版水抜き穴タイプもご用意しています。

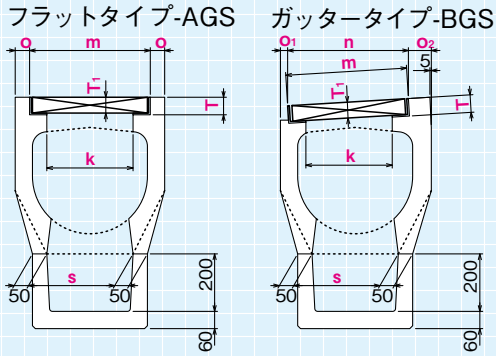
平面図



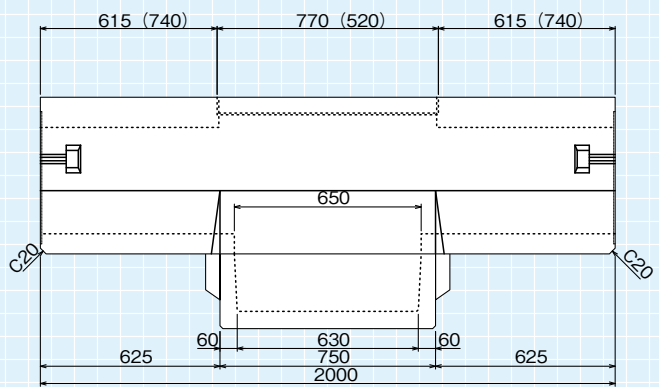
## 側溝カルバート Nタイプ(T-25)

## 砂溜枘(グレーチング)

断面図



側面図



●フラットタイプ-AGS 寸法表

(単位: mm)

サイズ	k	m	o	T	T <sub>1</sub>	s	参考質量 (kg)
300	236	356	22	56	50	300	365
400	301	421	49.5	61	55	300	545
500	426	546	37	66	60	400	722
600	301	421	155	61	55	400	1331

●ガッタータイプ-BGS 寸法表

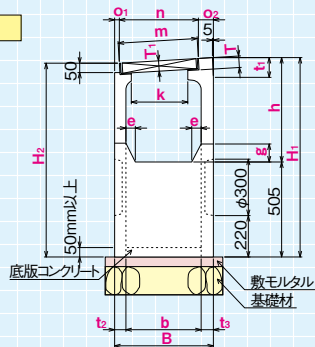
(単位: mm)

サイズ	k	m	n	o <sub>1</sub>	o <sub>2</sub>	T	T <sub>1</sub>	s	参考質量 (kg)
300	235	356	355	25	20	56	50	300	337
400	300	421	420	25	80	61	55	300	519
500	425	546	545	25	50	66	60	400	676
600	300	421	420	225	50	61	55	400	1221

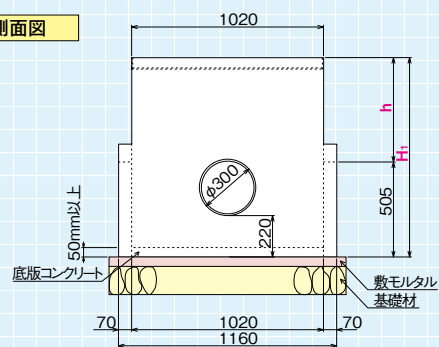
- グレーチングについては、ボルト固定式です。
- グレーチングの長さは1mにも対応します。

## 分水枘(グレーチング)

断面図



側面図



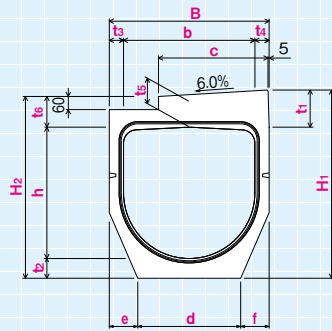
●寸法表

(単位: mm)

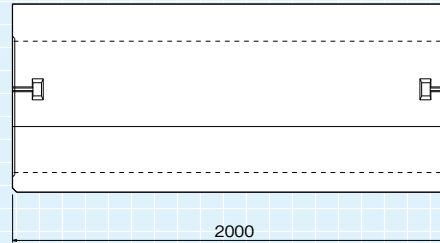
サイズ	b	h	t <sub>1</sub>	t <sub>2</sub>	t <sub>3</sub>	B	H <sub>1</sub>	H <sub>2</sub>	e	g	k	m	n	o <sub>1</sub>	o <sub>2</sub>	T	T <sub>1</sub>	参考質量 (kg)
300	300	436	81	50	50	400	941	920	25	50	235	356	355	25	20	56	50	290
400	400	555	105	60	65	525	1060	1031	45	90	300	421	420	25	80	61	55	420
500	500	673	123	60	60	620	1178	1143	55	120	425	546	545	25	50	66	60	455

500BF・600サイズ ガッタータイプ(標準)

正面図



側面図



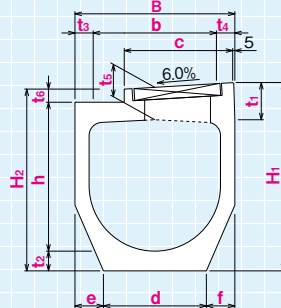
●寸法表

(単位: mm)

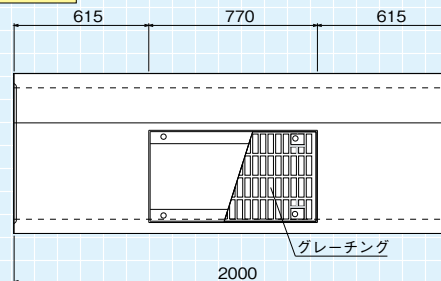
サイズ	b	h	t <sub>1</sub>	t <sub>2</sub>	t <sub>3</sub>	t <sub>4</sub>	t <sub>5</sub>	t <sub>6</sub>	B	H <sub>1</sub>	H <sub>2</sub>	c	d	e	f	参考質量 (kg)
500BF	500	460	140	80	60	60	122	112	620	680	652	495	380	120	120	790
600	600	600	170	90	65	65	148	140	730	860	830	500	470	130	130	1200

500BF・600サイズ ガッタータイプ(グレーチング蓋)

断面図



平面図



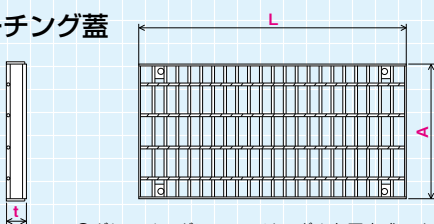
●グレーチングについては、ボルト固定式です。

●寸法表

(単位: mm)

サイズ	b	h	t <sub>1</sub>	t <sub>2</sub>	t <sub>3</sub>	t <sub>4</sub>	t <sub>5</sub>	t <sub>6</sub>	B	H <sub>1</sub>	H <sub>2</sub>	c	d	e	f	参考質量 (kg)
500BF	500	460	140	80	60	60	122	112	620	680	652	495	380	120	120	730
600	600	600	170	90	65	65	148	140	730	860	830	500	470	130	130	1130

■ グレーチング蓋



●グレーチングについては、ボルト固定式です。

●寸法表

(単位: mm)

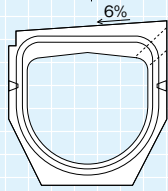
サイズ	A	t	L
300	328	55	500
400	393	55	750・1000
500	518	55	750・1000

●600サイズについては、400蓋を兼用

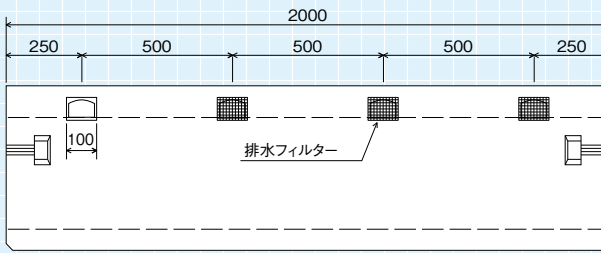
## 側溝カルバート Nタイプ&lt;T-25&gt;

## 排水性舗装用

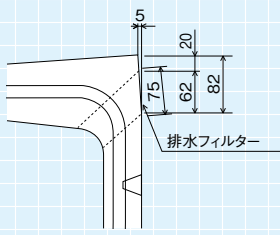
歩道側 ← 車道側



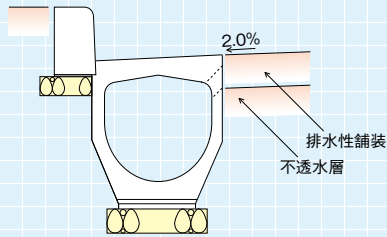
## 車道側側面図



※6%と2%のすり付けタイプもあります。



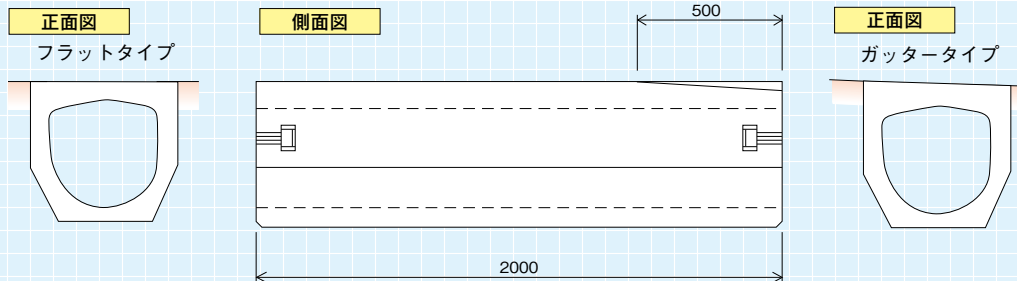
●各寸法については標準タイプに準じます。



## PRODUCT 側溝カルバート 排水性舗装用



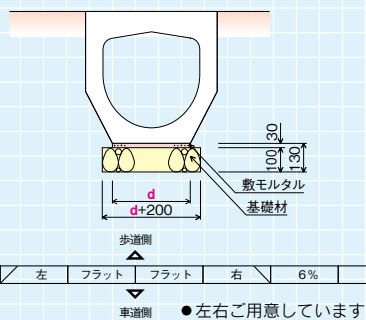
## すり付けタイプ



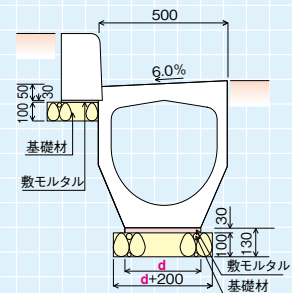
●乗り入れ部等には「すり付けタイプ」を使用して下さい。●6%と2%のすり付けタイプもご用意しています。

## 標準施工図

## フラットタイプ



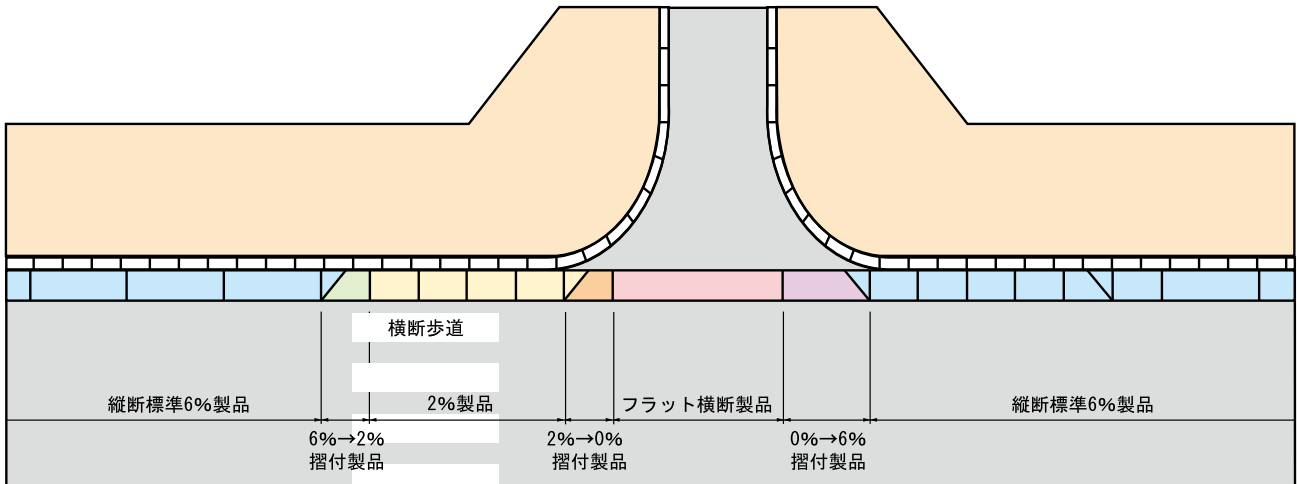
## ガッタータイプ



●左右ご用意しています。

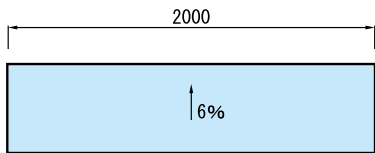
側溝カルバート敷設例

※摺付タイプは車道側からみて、製品の左側に摺付部があるものが左用、右側にあるものが右用です。  
 ※摺付タイプは各タイプに対応します。  
 ※大型乗入れ部は横断用が望ましい。

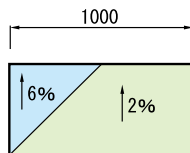


【使用製品】

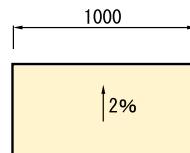
●縦断標準6%製品



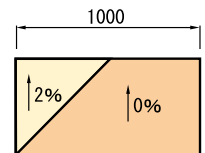
●6%→2%摺付製品



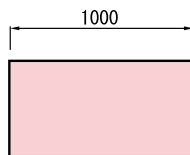
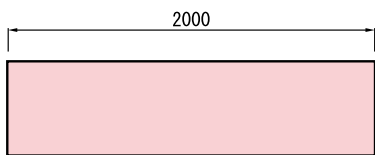
●2%製品



●2%→0%摺付製品



●フラット横断製品



●0%→6%摺付製品

