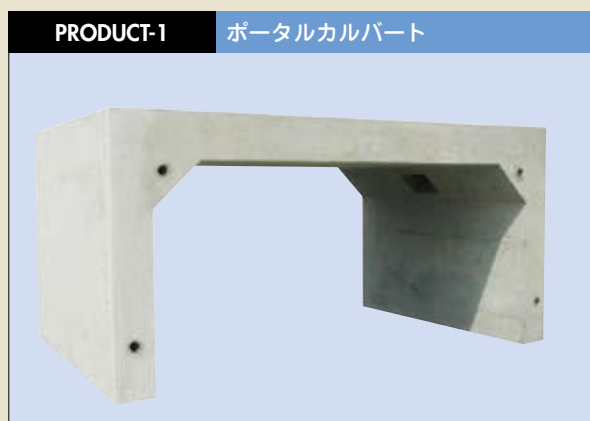


# ポータルカルバート

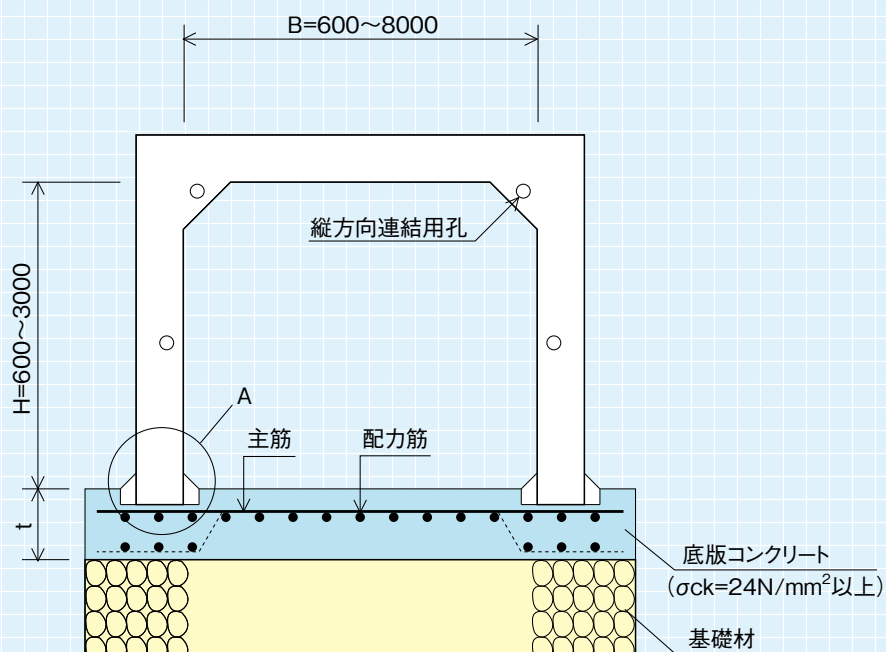
特長

1. 内空高さは現場状況に応じ自在に設定できます。

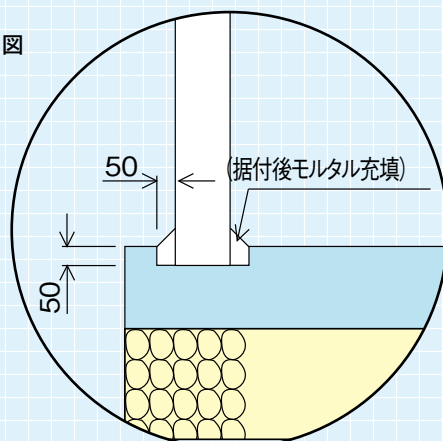


※ご計画に応じご用命下さい。

## 標準施工図



A 詳細図



※基礎厚 (t) については諸条件により異なる為、別途計算が必要です。

側溝類

管渠・暗渠類

カルバート類

道路類

残存型枠・シートライニング

擁壁類

L型擁壁類

水路類

河川類

機能性  
コンクリート

その他