



平成11年度の基準改定で、衝突荷重を考慮して設計することが明記されました。擁壁等に衝突荷重を作用させると、許容応力度の超過、転倒に対する安定不足等の問題が生じます。こうしたことから、要求性能を満たしたプレキャストガードレール基礎を開発しました。

特長

1. 施工性に優れます

- ・ プレキャスト製品であることから、工期短縮が図れます。
- ・ 縦断勾配が12%までであれば、ガードレール支柱は垂直に施工できます。
- ・ 曲線半径15mまで対応できます。(連結金具は直線・曲線の両方に対応した金具を使用)
- ・ 擁壁前面に足場設置の必要がありません。
- ・ 軽量であることから小型機械で施工できます。
- ・ ガードレール支柱が路面側にないため、舗装施工が容易です。
- ・ 仮設時の道路拡幅が容易に行えます。



2. 経済性に優れます

- ・ 連結構造とすることで、軽量化を図りました。
- ・ 設置時の効率化を図りました。

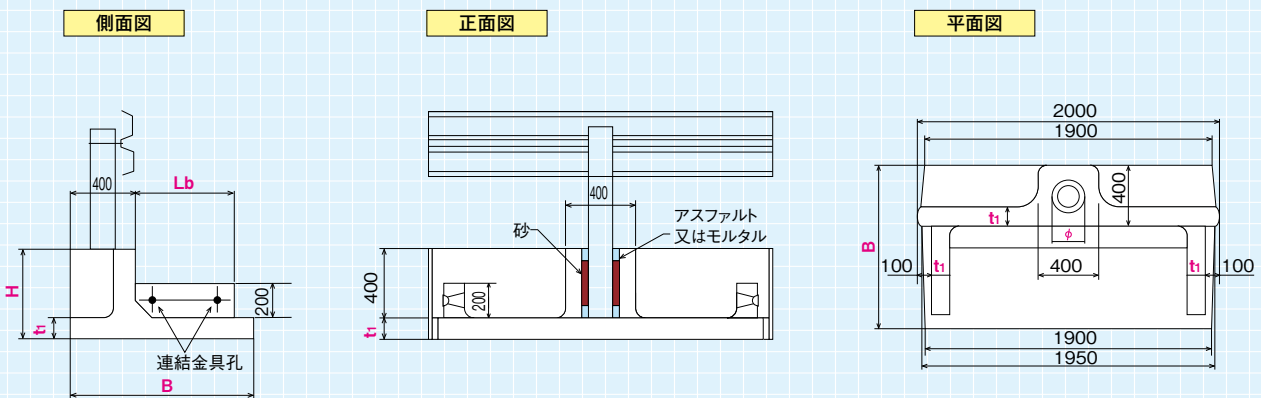
3. 安全性に優れます

- ・ 実物実験により、本体、連結部の性能確認を行っています。

4. 平成11年度以前の擁壁修繕(ガードレール取替等)を行う場合、天端部だけでガードレール設置が可能です。



標準型



●寸法及び数量表

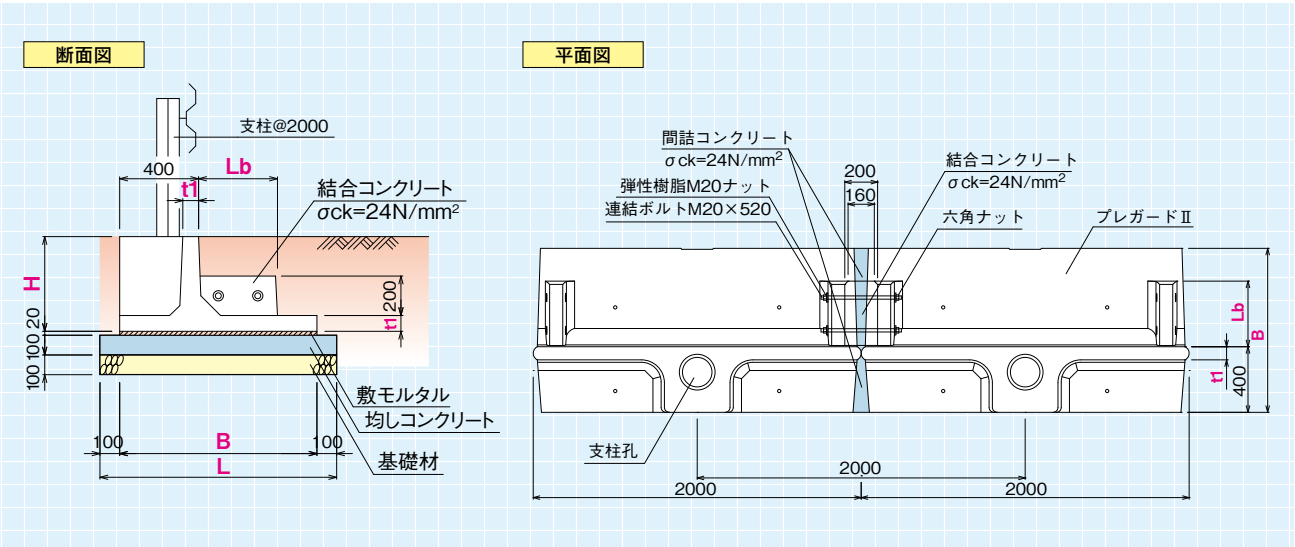
(単位: mm)

(10m当り)

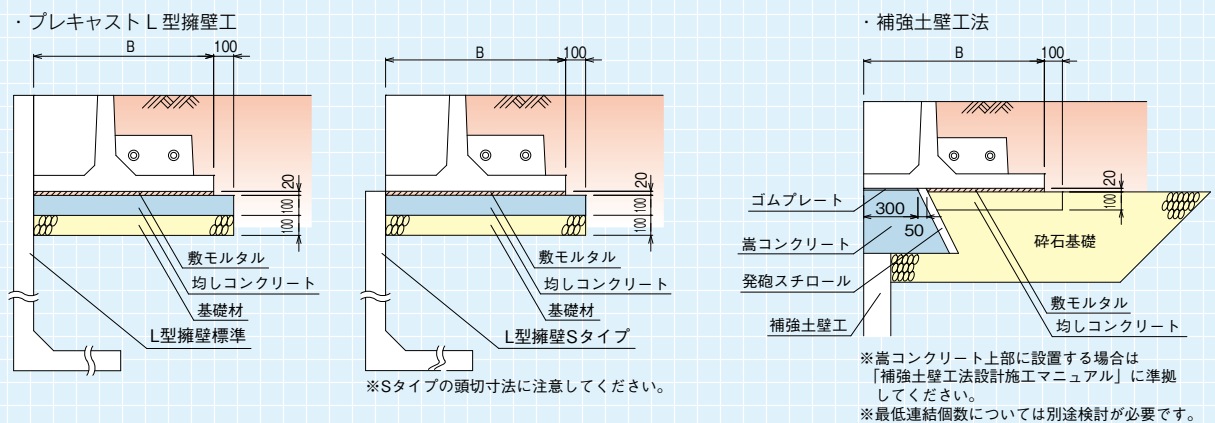
名称	種別	H	B	t ₁	φ	L _b	L	参考質量 (kg)	敷モルタル (m ³)	均しコン (m ³)	基礎型枠 (m ²)	基礎材 (m ²)	結合コン (m ³)	同型枠 (m ²)	間詰コン (m ³)	同型枠 (m ²)	連結個数	補強土壁上部最低連結個数
BC種	BC-20	480	800	80	175	400	1000	630	0.160	1.000	2.000	10.00	0.070	0.200	0.020	0.070	10	—
	BC-18						900	705	0.200	1.200	2.000	12.00	0.070	0.200	0.030	0.080	6	—
	BC-16						1100	743	0.220	1.300	2.000	13.00	0.070	0.200	0.030	0.080	5	9
	BC-14	480	900	80	175	400	1400	781	0.240	1.400	2.000	14.00	0.070	0.200	0.030	0.080	4	8
	BC-12						1200	1095	0.240	1.400	2.000	14.00	0.090	0.200	0.040	0.110	10	—
	BC-10						1300	1152	0.260	1.500	2.000	15.00	0.090	0.200	0.050	0.110	5	10
	BC-8						1500	1266	0.300	1.700	2.000	17.00	0.090	0.200	0.050	0.120	4	7
A種	A-20	520	1000	120	200	500	1200	980	0.200	1.200	2.000	12.00	0.090	0.200	0.040	0.110	10	—
	A-18						1300	1037	0.220	1.300	2.000	13.00	0.090	0.200	0.040	0.110	9	—
	A-16						1400	1095	0.240	1.400	2.000	14.00	0.090	0.200	0.040	0.110	8	—
	A-14	520	1100	120	200	500	1500	1152	0.260	1.500	2.000	15.00	0.090	0.200	0.050	0.110	7	—
	A-12						1700	1266	0.300	1.700	2.000	17.00	0.090	0.200	0.050	0.120	6	—
	A-10						1800	1371	0.330	1.800	2.000	18.00	0.090	0.200	0.050	0.120	5	10
	A-8						1900	1476	0.360	1.900	2.000	19.00	0.090	0.200	0.050	0.120	4	7

- ご使用の際は、BC種、A種共に最低連結個数以上の延長が必要です。
 - 曲線部の施工に際して目地が開く場合は、連結ボルトの長さを長くします。
 - 縦壁部の間詰コンクリートは不要です。
- ※補強土壁上部で使用する際は、ゴムプレート上の設置となり、最低連結個数が変わります。

標準構造図



標準基礎構造



1 基礎工



2 設置状況



3 連結工
結合コンクリートは連結部に
充填します。



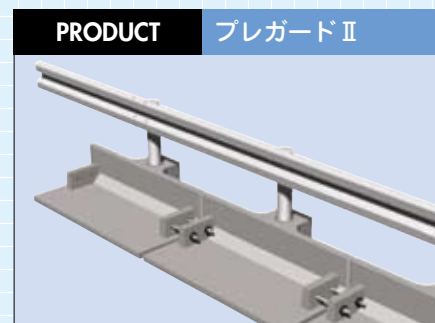
4 完了

●参考歩掛表

名称	規格	単位	数量
世話役	—	人	0.22
ブロック工	—	人	0.22
普通作業員	—	人	0.67
プレキャストブロック	—	個	5.00
連結金具	—	組	10.00
使用機械	バックホウ2.9t	日	0.22
諸雑費	16%	式	1.00

(10m当り)

※諸雑費には、敷モルタル及び間詰コンクリートが含まれています。
※結合コンクリートおよび型枠数量は、別途計上が必要です。

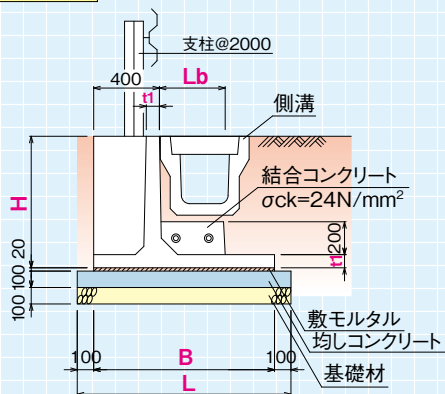


プレガードⅡ 農林水産省農業農村整備新技術登録製品

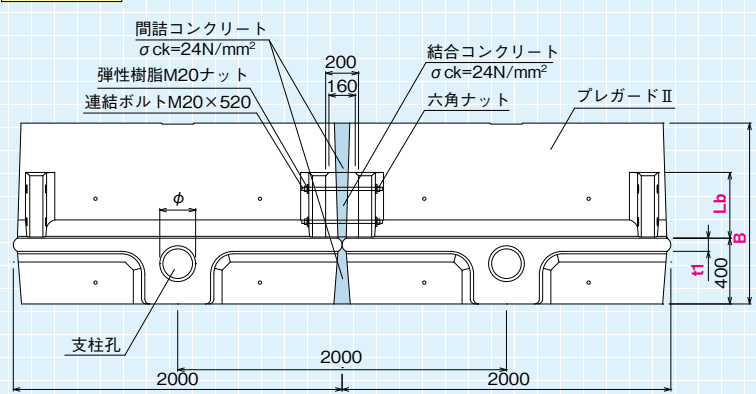
側溝対応型

標準構造図

断面図



平面図



●寸法及び数量表

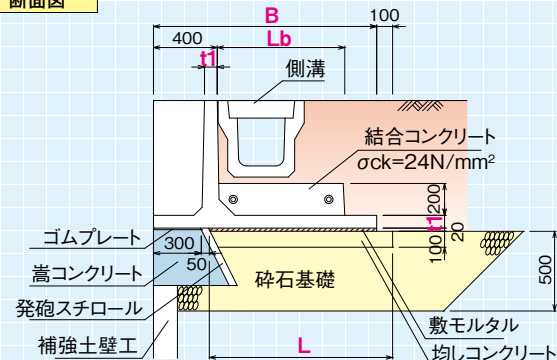
(単位: mm)

(10m当り)

名称	種別	H	B	t ₁	φ	L _b	L	参考質量 (kg)	敷モルタル (m³)	均しコン (m³)	基礎型枠 (m²)	基礎材 (m²)	結合コン (m³)	同型枠 (m²)	間詰コン (m³)	同型枠 (m²)	最低連結個数
BC種	BC-10-300U	800	1100	80	185	400	1300	1030	0.220	1.300	2.000	13.00	0.070	0.200	0.030	0.080	5
	BC-08-400U	900	1200	80	185	400	1400	1140	0.240	1.400	2.000	14.00	0.070	0.200	0.030	0.080	4
	BC-10-500U	1050	1300	80	185	400	1500	1320	0.260	1.500	2.000	15.00	0.150	0.200	0.040	0.080	5

補強土壁タイプ構造図

断面図



※高コンクリート上部に設置する場合は「補強土壁工法設計施工マニュアル」に準拠してください。

●寸法及び数量表

(単位: mm)

(10m当り)

名称	種別	H	B	t ₁	φ	L _b	L	参考質量 (kg)	敷モルタル (m³)	均しコン (m³)	基礎型枠 (m²)	結合コン (m³)	同型枠 (m²)	間詰コン (m³)	同型枠 (m²)	最低連結個数
BC種	BC-10TA-300U	800	1400	80	185	800	1150	1180	0.210	1.150	1.000	0.150	0.200	0.040	0.090	5
	BC-10TA-400U	900	1500	80	185	800	1250	1290	0.230	1.250	1.000	0.150	0.200	0.050	0.090	5
	BC-10TA-500U	1050	1600	80	185	800	1350	1430	0.250	1.350	1.000	0.150	0.200	0.050	0.090	5

●曲線部の施工に際して目地が開く場合は、連結ボルトの長さを長くします。

●縦壁部の間詰コンクリートは不要です。

●参考歩掛表

(10m当り)

名称	規格	単位	数量
世話役	—	人	0.22 (0.26)
ブロック工	—	人	0.22 (0.26)
普通作業員	—	人	0.67 (0.79)
プレキャストブロック	—	個	5.00
連結金具	—	組	10.00
使用機械	バックホウ2.9t (ラフレールクレーン25t)	日	0.22 (0.26)
諸雑費	16% (18%)	式	1.00

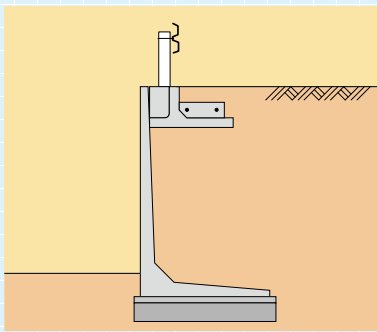
※諸雑費には、敷モルタル及び間詰コンクリートが含まれています。

※結合コンクリートおよび型枠数量は、別途計上が必要です。

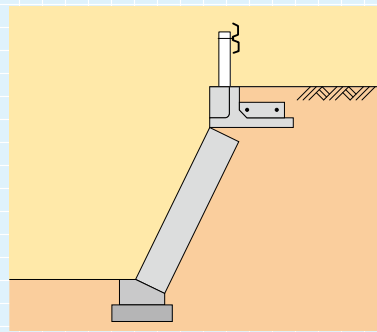
※500Uタイプは () 内数値を使用します。

施工例

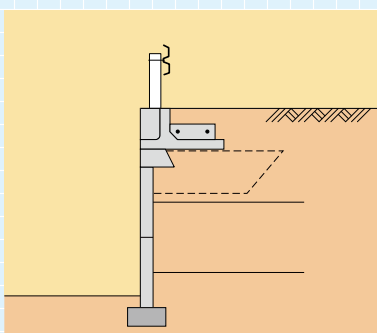
1. L型擁壁に施工



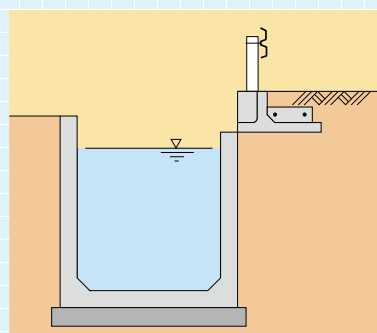
2. ブロック積み擁壁に施工



3. 補強土壁工上部に施工



4. 水路工上部に施工



側溝類

管渠・暗渠類

カルバート類

道路類

残存型枠・シートライニング

擁壁類

L型擁壁類

水路類

河川類

機能性
コンクリート

その他