

道路用擁壁 道路 擁壁 L型擁壁用コーナーブロック



NETIS
QS-100002-A

側溝類

管渠・暗渠類

カルバート類

道路類

残存型枠・シートライニング

擁壁類

L型擁壁類

水路類

河川類

機能性
コンクリート

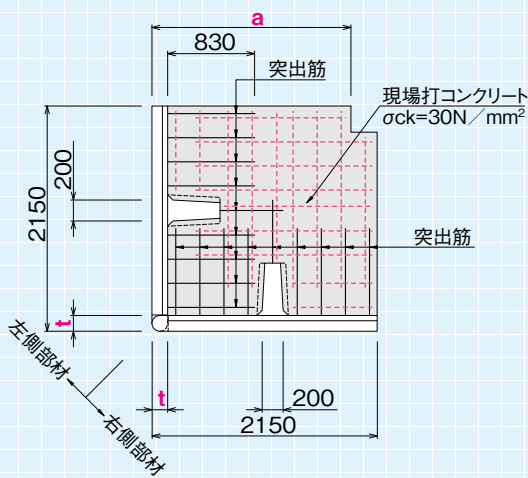
その他

特長

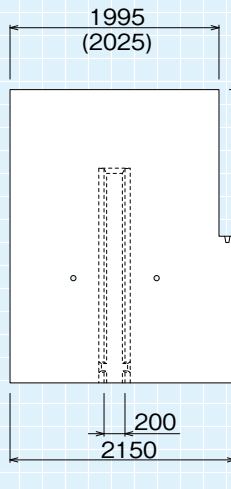
1. 左右専用部材の組合せにより構成するL型擁壁用のコーナーブロックです。
2. 折部が曲面仕上げで美観が良く、施工性・経済性にも優れています。
3. 折角は、90° から180° の範囲で自在に施工可能です。
4. 道路擁壁の場合「道路土工 擁壁工指針」に準拠した構造設計を行っています。
5. 高上タイプにも対応できます。



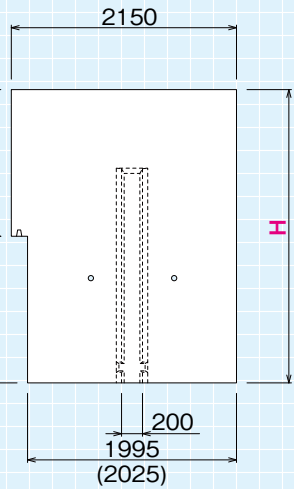
平面図



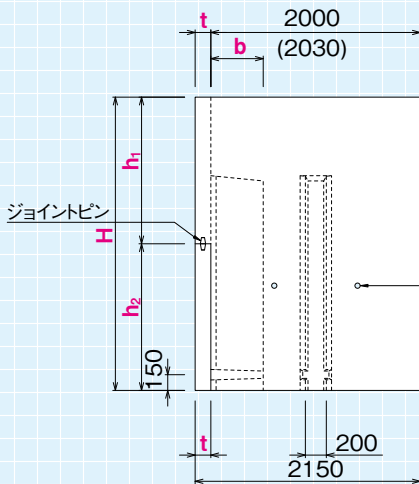
左側部材



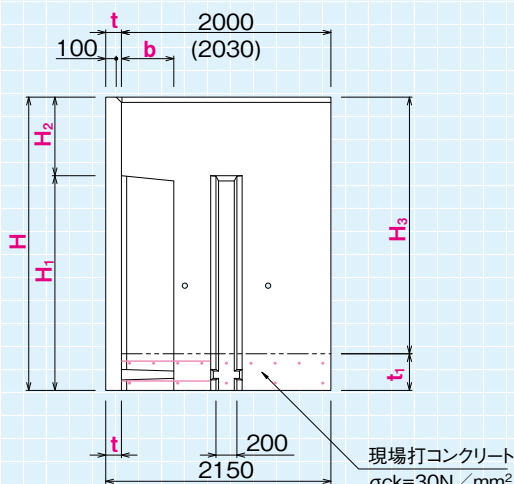
右側部材



正面図



側面図



※ () 内の数値は、H = 1000 ~ 2000 の値を示す。

●寸法表

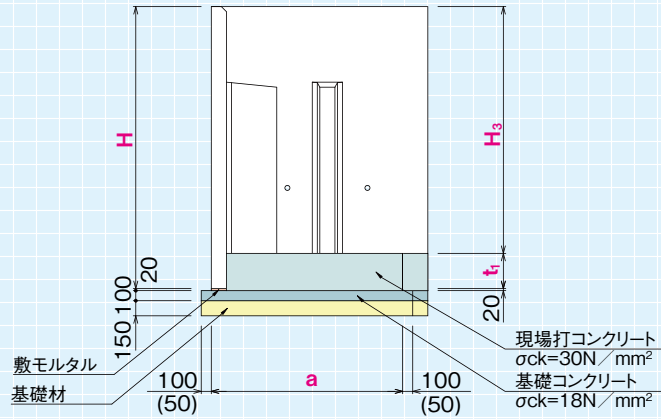
(単位: mm)

呼び名	H	a	t	H ₁	H ₂	b	H ₃	t ₁	h ₁	h ₂	突出筋	1セット質量(kg)
1000	1000	850	120	500	500	400	800	200	499	501	D13×9本	1450 (725×2)
1200	1200	950			700				1000	599		601
1400	1400	1100		900	500		1200	699	701	2100 (1050×2)		
1600	1600	1200		700	1350		799	801	2350 (1175×2)			
1800	1800	1350	1250	550	1550	250	1750	899	901	D13×14本	2730 (1365×2)	
2000	2000	1450									750	1950
2250	2250	1600	150	1500	750	500	1950	300	1124	1126	D13×14本	4190 (2095×2)
2500	2500	1750							800	2200		1249
2750	2750	1900		700	2300		1374	1376	D16×14本	5210 (2605×2)		
3000	3000	2050		950	2650		1499	1501		5600 (2800×2)		

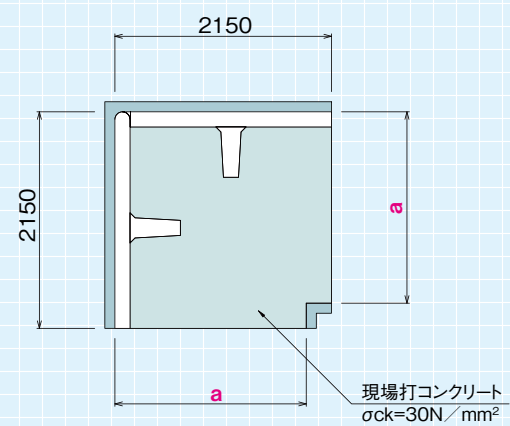
※突出筋は、片側の本数を示す。

標準施工図

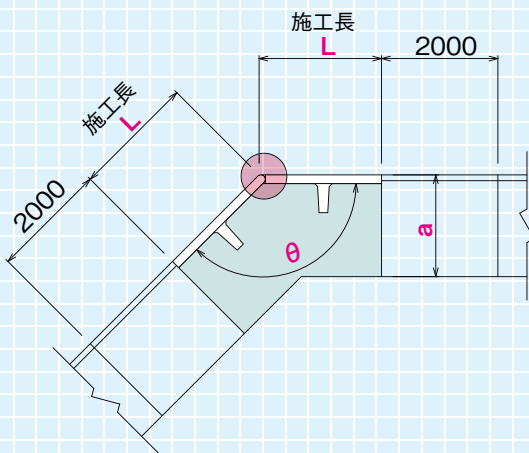
施工側面図



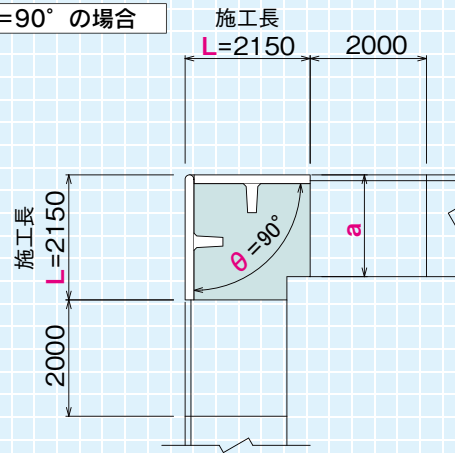
施工平面図



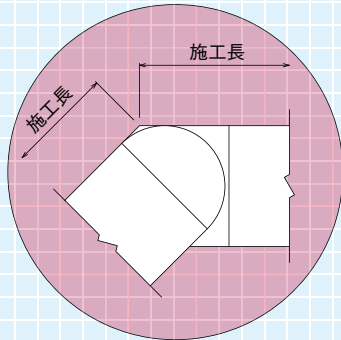
布設平面図例



θ = 90° の場合



コーナー部分の拡大図

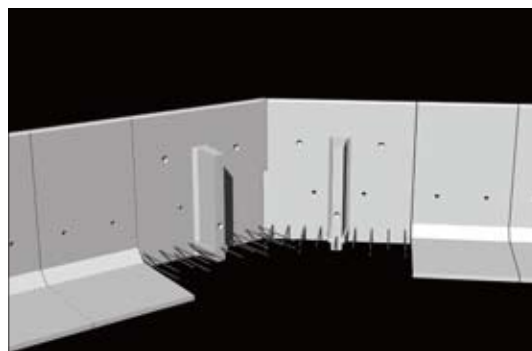
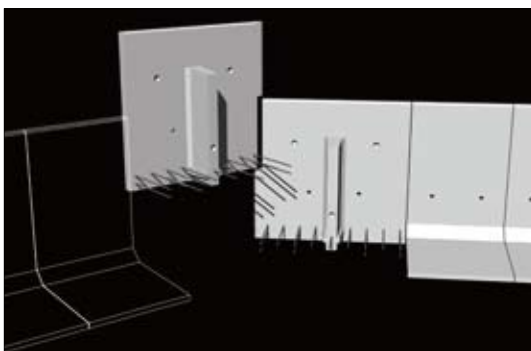


●寸法表

(単位: mm)

角度 (°)	施工長 L	
	H=1000~2000	H=2250~3000
90	2150	2150
100	2140	2138
110	2132	2128
120	2125	2118
130	2118	2110
135	2115	2106
140	2112	2102
150	2106	2095
160	2101	2088
170	2095	2082
180	2090	2075

※上記以外の角度も算出いたします。



●現場打部の詳細については、お問い合わせ下さい。