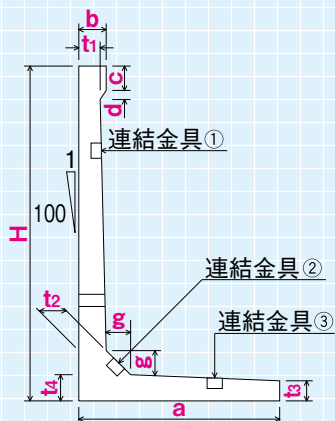




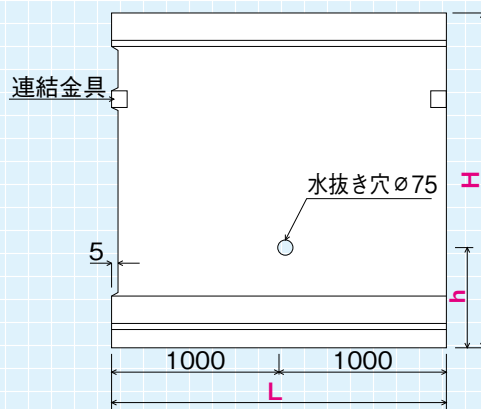
大臣認定製品

宅地造成等規制法第14条による認定

側面図



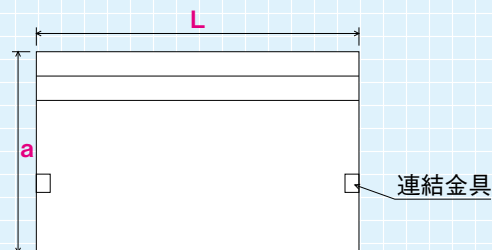
背面図



H=1000~1800 連結金具①③、H=2000~3000 連結金具①②③

※コーナー用(90°、135°)もご用意しています。

平面図



●寸法表

(単位: mm)

呼び名	H	a	b	c	d	t ₁	t ₂	t ₃	t ₄	g	h	L	参考質量 (kg)
1000	1000	700					100		100	100			820
1200	1200	850	120	150	30	90	110	90	110	110	500	2000	1030
1400	1400	1000					120		120	120			1270
1600	1600	1000	120	150	30	90	130	90	130	130			1450
1800	1800	1100	120	150		100	140	100	140	140	600	2000	1750
2000	2000	1200			20		150		150	150			2010
2200	2200	1300				100	160	100	160	160	700	2000	2300
2400	2400	1450	120	150			170		170	170			2630
2600	2600	1550					180		180	180			2950
2800	2800	1650	120	150	10	100	195	100	195	190	800	2000	3340
3000	3000	1750					210		210	200			3640



側溝類

管渠・暗渠類

カルバート類

道路類

残存型枠・シートライニング

擁壁類

L型擁壁類

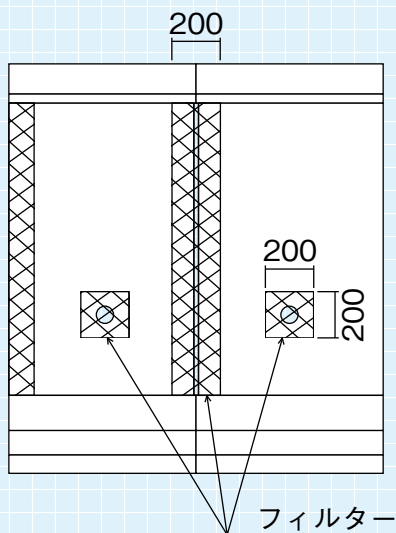
水路類

河川類

機能性コンクリート

その他

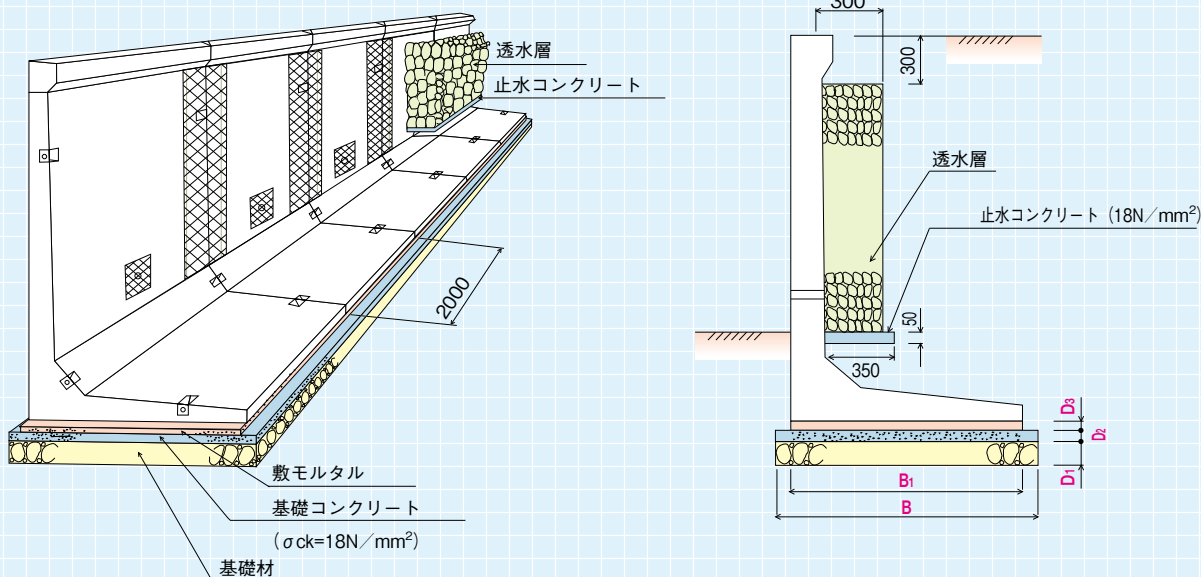
フィルター材の貼付け



必要根入れ深さ

- ①基礎地盤が内部摩擦角 30 度以上の場合
(擁壁の高さの)15/100 以上かつ 35cm 以上。
 - ②基礎地盤が内部摩擦角 30 度未満の場合
(擁壁の高さの)20/100 以上かつ 45cm 以上。
- ※擁壁の高さは、地盤面より上の地上高さ。

標準施工図



●基礎数量及び参考歩掛表

(10m当り)

呼び名 (H)	製品 本数	D ₁ (mm)	基礎材 (m ²)	D ₂ (mm)	B (mm)	基礎コン クリート (m ³)	D ₃ (mm)	B ₁ (mm)	敷 モルタル (m ³)	連結金具充填 モルタル (m ³)	透水層 裏込材 (m ³)	透水 マット (m ²)	据 付 工					
													世話役 (人)	ブロック工 (人)	普通作業員 (人)	使用機械		
													機械名	(日)				
1000			8.00		800	0.80		700	0.14			1.860	0.820	0.22	0.22	0.66	バックホウ2.9t	0.22
1200	5	150	9.50	100	950	0.95	20	850	0.17	0.006	2.400	1.000	0.26	0.26	0.78			
1400			11.00		1100	1.10		1000	0.20		2.940	1.180						
1600			12.00		1200	1.20		1000	0.20		3.480	1.360						
1800	5	150	13.00	100	1300	1.30	20	1100	0.22	0.006	4.050	1.550	0.26	0.26	0.78		ラフテレーン クレーン 25t	0.26
2000			14.00		1400	1.40		1200	0.24		4.590	1.730						
2200			15.00		1500	1.50		1300	0.26		5.130	1.910	0.33	0.33	1.00			
2400	5	150	16.50	100	1650	1.65	20	1450	0.29	0.009	5.670	2.090						
2600			17.50		1750	1.75		1550	0.31		6.210	2.270						
2800	5	150	18.50	100	1850	1.85	20	1650	0.33	0.009	6.735	2.445	0.33	0.33	1.00		ラフテレーン クレーン 25t	0.33
3000			19.50		1950	1.95		1750	0.35		7.260	2.620						