

軽量三面水路 II型



側溝類

管渠・暗渠類

カルバート類

道路類

残存型枠・シートライニング

擁壁類

L型擁壁類

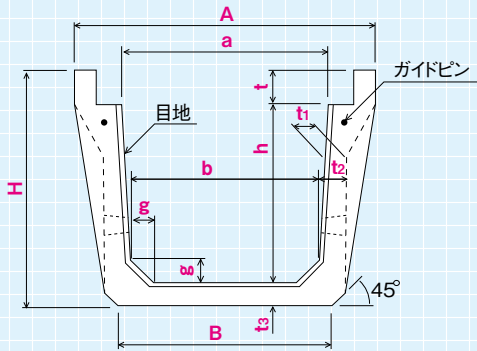
水路類

河川類

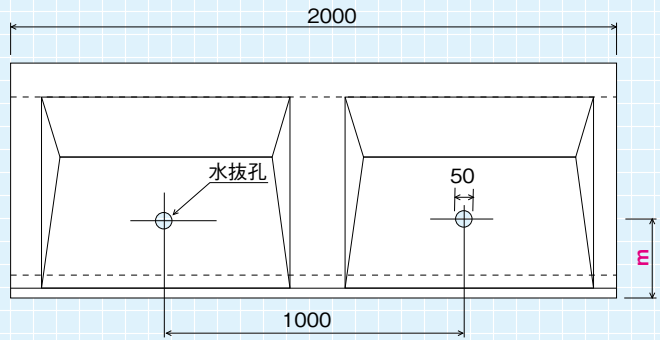
機能性コンクリート

その他

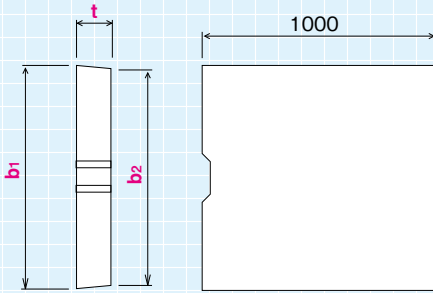
正面図



側面図



蓋版



PRODUCT

軽量三面水路 II型



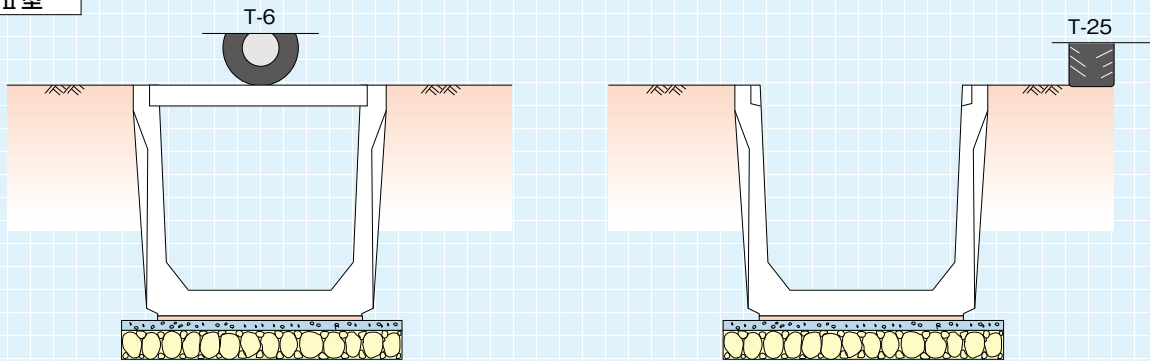
●寸法表

(単位: mm)

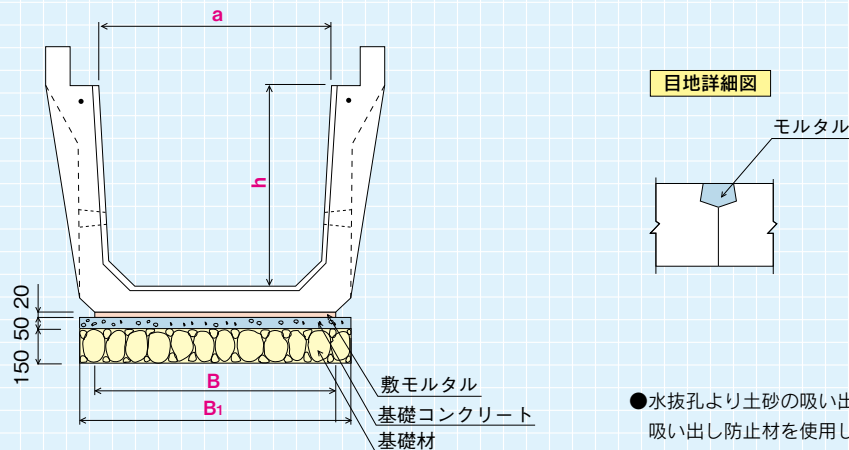
呼び名 (a × h)	本 体											蓋 版				
	b	t	t ₁	t ₂	t ₃	g	H	m	A	B	L	参考質量 (kg)	b ₁	b ₂	t	参考質量 (kg)
700 × 600	620	120	60	80	80	60	800	220	990	700	2000	895	850	840	120	240
	1090								800	930		950	940	270		
	1190								900	970		1050	1040	298		
	1290								1000	1005		1150	1140	325		
600 × 700	510	120	60	85	85	70	905	250	890	600	2000	955	750	740	120	210
	1090								700	995		850	840	240		
	1190								800	1035		950	940	270		
	1290								900	1075		1050	1040	298		
800 × 800	700	120	60	90	90	80	1010	290	1490	1200	2000	1115	1150	1140	120	325
	890								590	1070		750	740	210		
	990								690	1110		850	840	240		
	1090								790	1155		950	940	270		
900 × 900	800	120	60	95	95	90	1115	330	1190	890	2000	1195	1050	1040	120	298
	1290								990	1240		1150	1140	325		
	1490								1190	1325		1350	1340	383		
	1090								790	1275		950	940	270		
1200 × 1000	880	130	70	105	105	100	1235	360	1290	990	2000	1320	1050	1040	120	298
	1490								1190	1365		1150	1140	325		
	1690								1390	1455		1350	1340	383		
	1190								890	1535		1050	1040	320		
1300 × 1000	1180	130	70	105	105	100	1235	360	1290	990	2000	1585	1150	1140	120	350
	1490								1190	1685		1350	1340	415		
	1590								1290	1735		1450	1440	445		
	1690								1390	1785		1550	1540	478		
1500 × 1000	1380	130	70	105	105	100	1235	360	1790	1490	2000	1835	1650	1640	120	510
	1790								1490	1835		1650	1640	510		

施工条件

II型



標準施工図



●水抜孔より土砂の吸い出しが予測される場合は、吸い出し防止材を使用してください。

●基礎数量及び参考歩掛表

(10m 当り)

呼び名 (a × h)	B (m)	B ₁ (m)	敷 モルタル (m ³)	基礎 コンクリート (m ³)	基礎材 (m ²)	目地 モルタル (m ²)	据付工 世話役 (人)	特殊作業員 (人)	普通作業員 (人)	クレーン 4.8~4.9t (日)	
700 × 600	700	800	0.140	0.40	8.00	0.005	0.20	0.20	0.80	0.20	
	800	900	0.160	0.45	9.00						
	900	1000	0.180	0.50	10.00	0.006	0.30	0.30	0.30		
	1000	1100	0.200	0.55	11.00						
600 × 700	600	700	0.120	0.35	7.00	0.005	0.20	0.20	0.80	0.20	
	700	800	0.140	0.40	8.00						
	800	900	0.160	0.45	9.00	0.006	0.30	0.30	0.80	0.30	
	900	1000	0.180	0.50	10.00						
800 × 800	1000	1100	0.200	0.55	11.00	0.007	0.30	0.30	0.80	0.30	
	1200	1300	0.240	0.65	13.00						
	600	590	690	0.118	0.35	6.90	0.006	0.30	0.30	0.80	0.30
	700	690	790	0.138	0.40	7.90					
900 × 900	800	790	890	0.158	8.90	0.007	0.30	0.30	0.80	0.30	
	900	890	990	0.178	9.90						
	1000	990	1090	0.198	10.90	0.008	0.30	0.30	0.80	0.30	
	1200	1190	1290	0.238	12.90						
1000 × 1000	800	790	890	0.158	8.90	0.008	0.30	0.30	1.10	0.30	
	900	890	990	0.178	9.90						
	1000	990	1090	0.198	10.90	0.009	0.30	0.30	1.10	0.30	
	1200	1190	1290	0.238	12.90						
1300 × 1400	1300	1290	1390	0.258	13.90	0.009	0.30	0.30	1.10	0.30	
	1400	1390	1490	0.278	14.90						
	1500	1490	1590	0.298	0.85	15.90	0.010				

●歩掛は運搬距離 30m 程度までの小運搬を含む据付作業であり、床掘り、基礎（基礎コンクリート、基礎材）、埋戻しは含まない。