

# げんじくん



側溝類

管渠・暗渠類

カルバート類

道路類

残存型枠・シートライニング

擁壁類

L型擁壁類

水路類

河川類

機能性  
コンクリート

その他

## 特長

1. ほたるは幼虫時代を水中で暮らし、蛹時代は土中で過ごす特異な生態系ですので、ほたるの生態を考えた護岸を構築する場合、土のある護岸が必要になります。
2. ヤマウのほたる棲息ブロック「げんじくん」は、カワニナやほたるの幼虫の棲息場所に植物を植生させて蛹化場所になるように考慮しています。
3. 植栽ブロック「みどりくん」と合わせて使用することも可能です。



## 用途

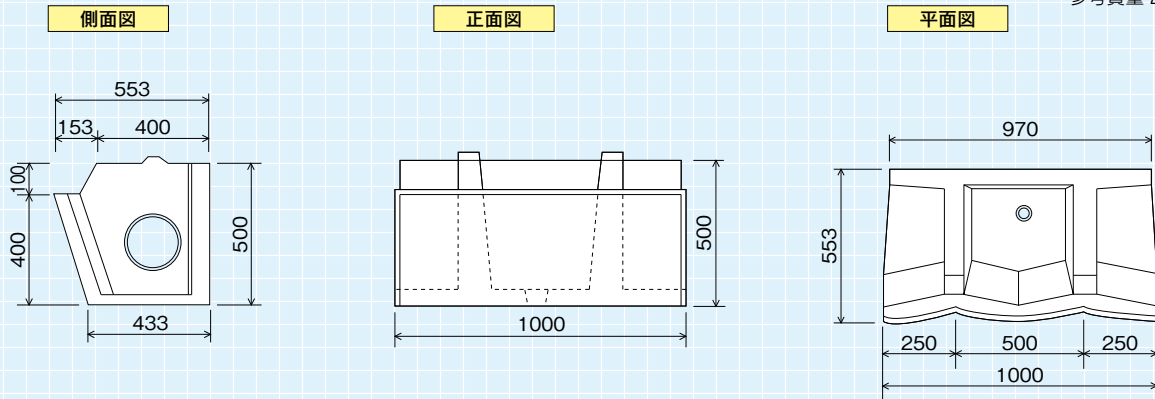
- ・ホタルに代表される水際に棲息する生物の保全を考えた河川及び湖沼の護岸

## 環境に対する特性

法面の植生	○
水際の植生	○
水生生物の生息空間	○
景観への配慮	○

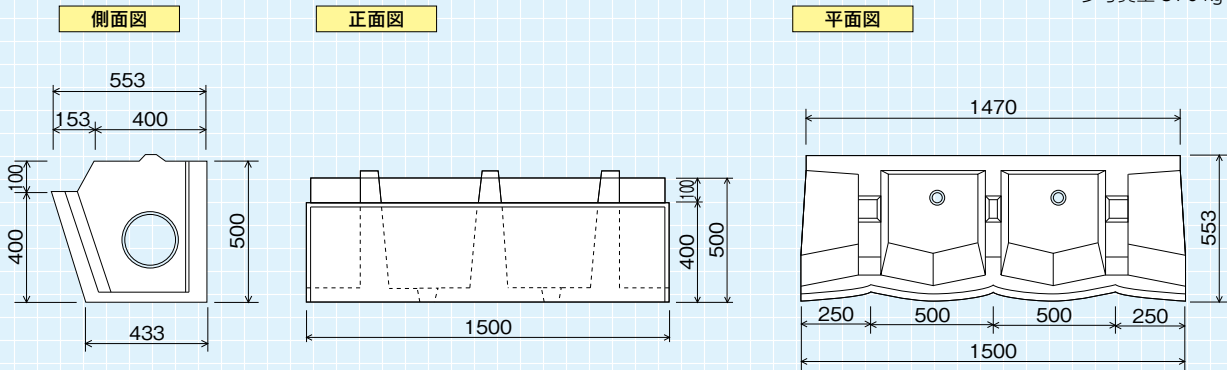
## 標準ブロック

参考質量 235 kg



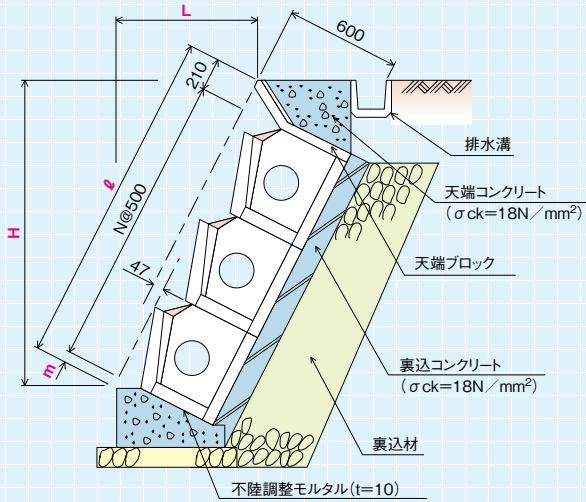
## 端部ブロック

参考質量 370 kg

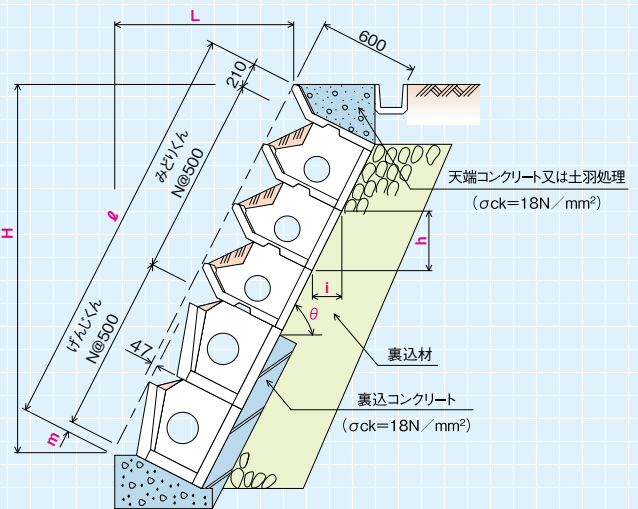


標準施工断面図

A: げんじくんのみを使用



B: 植栽ブロック「みどりくん」と組み合わせた場合



胴込土砂 0.20m<sup>3</sup>/m<sup>2</sup>  
 植栽面積 0.37m<sup>2</sup>/m<sup>2</sup>  
 裏込材 0.30m<sup>3</sup>/m<sup>2</sup>

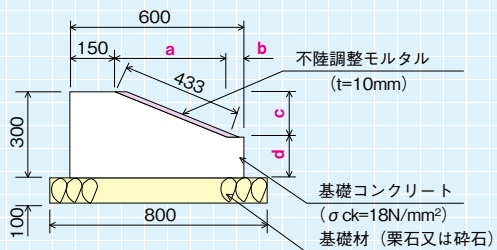
※裏込材は現場の状況により変化します。  
 ※流水部の胴込は玉石等を使用します。

※げんじくんに天端ブロックを使用する場合には、  
 植栽ブロック「みどりくん」の天端ブロックを使用します。

●寸法表

段数	0.3						0.4						0.5								
	θ	m	h	i	H	L	ℓ	θ	m	h	i	H	L	ℓ	θ	m	h	i	H	L	ℓ
1	θ = 73.30°				728	218	760	θ = 68.20°				721	288	777	θ = 63.43°				710	355	794
2		m = 50			1207	362	1260		m = 67			1185	474	1277		m = 84			1157	518	1294
3			h = 479		1686	506	1760		h = 464			1650	660	1777		h = 447			1605	802	1794
4				i = 144	2165	649	2260		i = 186			2114	846	2277		i = 224			2052	1026	2294

基礎図



●基礎寸法表

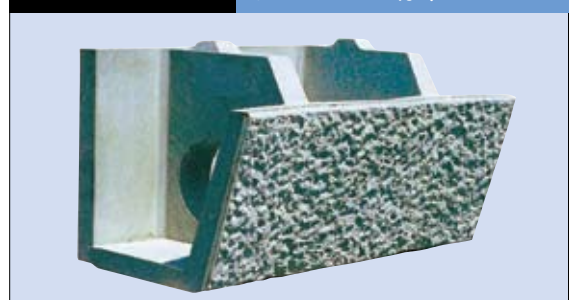
勾配	a	b	c	d	不陸調整モルタル (m <sup>3</sup> )	基礎コンクリート (m <sup>3</sup> )	基礎材 (m <sup>2</sup> )	型枠 (m <sup>2</sup> )
	(mm)	(mm)	(mm)	(mm)				
1 : 0.3	415	35	124	176		1.499		4.760
1 : 0.4	402	48	161	139	0.043	1.399	8.000	4.390
1 : 0.5	387	63	194	106		1.302		4.060

●参考歩掛表

(10m <sup>2</sup> 当り)					
げんじくん (個)	世役 (人)	ブロック工 (人)	特殊作業員 (人)	普通作業員 (人)	ホイールクレーン 25t (日)
20.0	0.20	0.70	0.30	0.30	0.50

PRODUCT

げんじくん 標準ブロック



側溝類

管渠・暗渠類

カルバート類

道路類

残存型枠・シートライニング

擁壁類

L型擁壁類

水路類

河川類

機能性  
コンクリート

その他