

# のり樹



即脱

宮崎県新技術  
活用促進システム

より自然に近い環境を創出し河川に生息する生物の環境を確保するために、植生や自然の材料の使用が可能な護岸ブロックです。

## 特長

1. ボックス(樹)型のブロックのため中空部は土量を豊富に確保でき、流水力に対して中詰材の安定を図ることができます。
2. 中詰土により植物が繁茂します。
3. 水中や水際で中詰め材に石を使用することで、石の表面や空隙に生息する生物の生息環境に配慮します。
4. 積算資料九州版「大型張りブロック環境I型」に準拠します。

## 用途

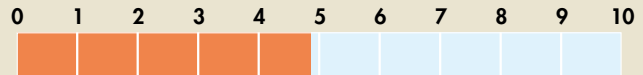
河川、ダム、遊水・調整池等の護岸工その他道路の法面保護工

## 環境に対する特性

法面の植生	○
水際の植生	○
水生生物の生息空間	○
景観への配慮	○

## 適用条件

限界流速(m/s) 2割勾配、水深6mの場合

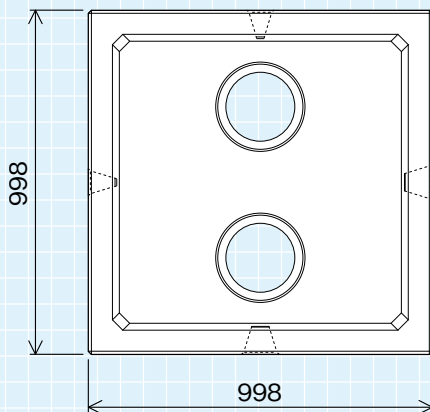


適応勾配 / 1 : 2.0 ~

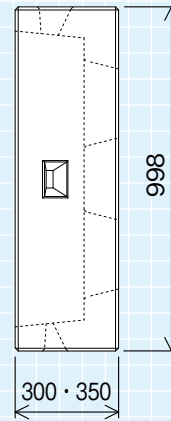
※ 1 : 2.0 より急な場合はご相談ください。

※ 積算資料九州版では、適用製品に掲載されていないが同等といえるため、大型張りブロック・環境I型 300 ~ 320 及び 350・400 に準拠

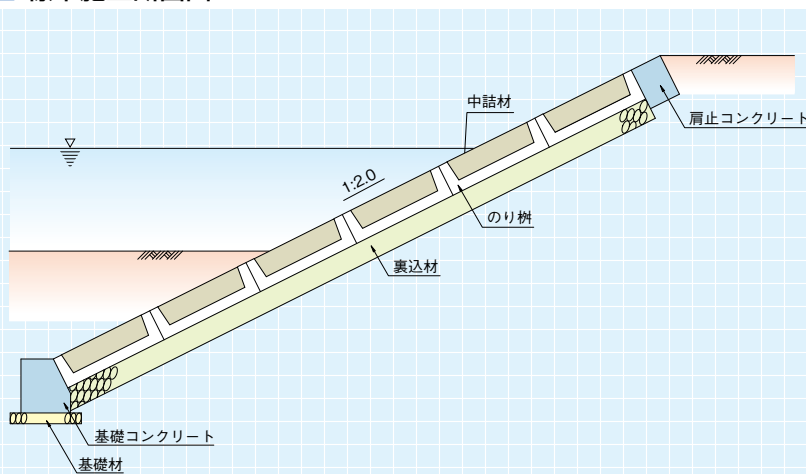
平面図



側面図



## 標準施工断面図



### ●数量表

呼び名	製品寸法 (mm)	中詰材(m³)	参考質量(kg)
300型	998×998×300	0.148	350
350型	998×998×350	0.183	385

### ●参考歩掛表

				(10m²当り)
世話役 (人)	ブロック工 (人)	特殊作業員 (人)	普通作業員 (人)	クレーン25t (日)
0.1	0.2	0.1	0.2	0.1

側溝類

管渠・暗渠類

カルバート類

道路類

残存型枠・シートライニング

擁壁類

L型擁壁類

水路類

河川類

機能性  
コンクリート

その他