

下水道用コンクリート製マンホール **下水道** コネクトホール 下水道用資器材認定品



地下に埋設された下水道と地上とを結び、下水道の維持管理に利用する、耐久性に優れたマンホールです。

特長

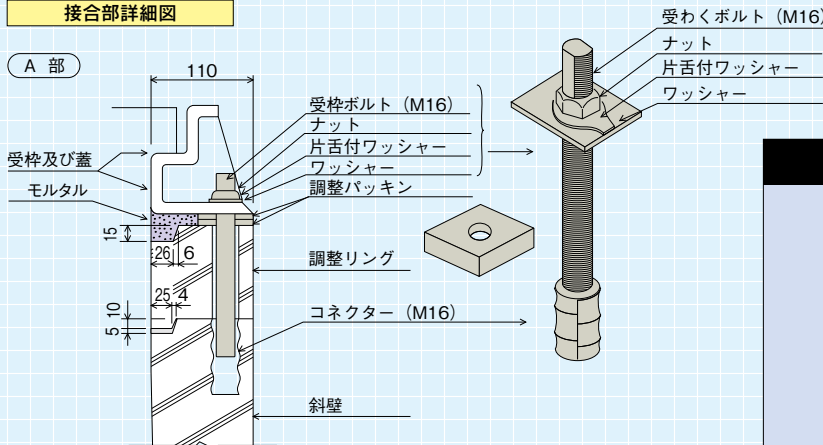
1. (社)日本下水道協会のI類規格認定を受けており、その耐震性については保護されます。
2. 高品質な鉄筋コンクリート構造のため、軽量で水密性及び耐久性に優れています。
3. ブロック結合部は凸凹の円弧型構造となっており、ここに接着剤を充填し接合部からの浸水及び漏水を防止します。
4. 製品の組立が簡単で熟練工を必要としません。
5. 現場養生が不要で施工性に優れているため、工期の短縮が図れ、経済性に富んだ製品です。

用途

- 品質** 各プレキャスト部材は、高強度な品質の得られる遠心力製法や振動締め固め製法で成形されますので、耐久性に優れ、かつ寸法精度の高い製品であります。
- 規格** 一般道路には1号(φ900mm)又は2号(φ1200mm)が標準的なサイズであり、狭い路地には0号(φ750mm)を使用し、特に狭い場所にはS号(φ600mm)を使用いたします。
- 組立構造**
- ・2号においては、躯体より直に斜壁によって径を縮小し、直壁以上はすべて1号の部材が使用できるのが特色です。
 - ・躯体の長さは、長尺(2400mm)まで規格化し、設置深さの大きな場合でも組合せ部材の数を少なくするようにしております。
 - ・上部寸法の調整は、それぞれ2種類の高さの斜壁及び調整リングによって行い、更に受わくの位置は調整パッキンによって微調整及び道路勾配に対応させます。

製品の接合

接合部詳細図



PRODUCT

コネクトホール

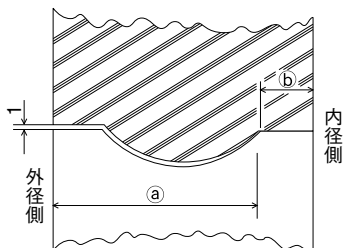


※腐食対策品も有ります

接着継手について

組立式マンホールの現場施工において、各部材を連結するための継手接合作業は簡単・迅速・確実であることが常に要求されます。コネクトホールの接着継手はこれらのニーズを満足するために、数多くの室内及び現場実験を経て確立された技術であり、その概要について説明します。

継手部

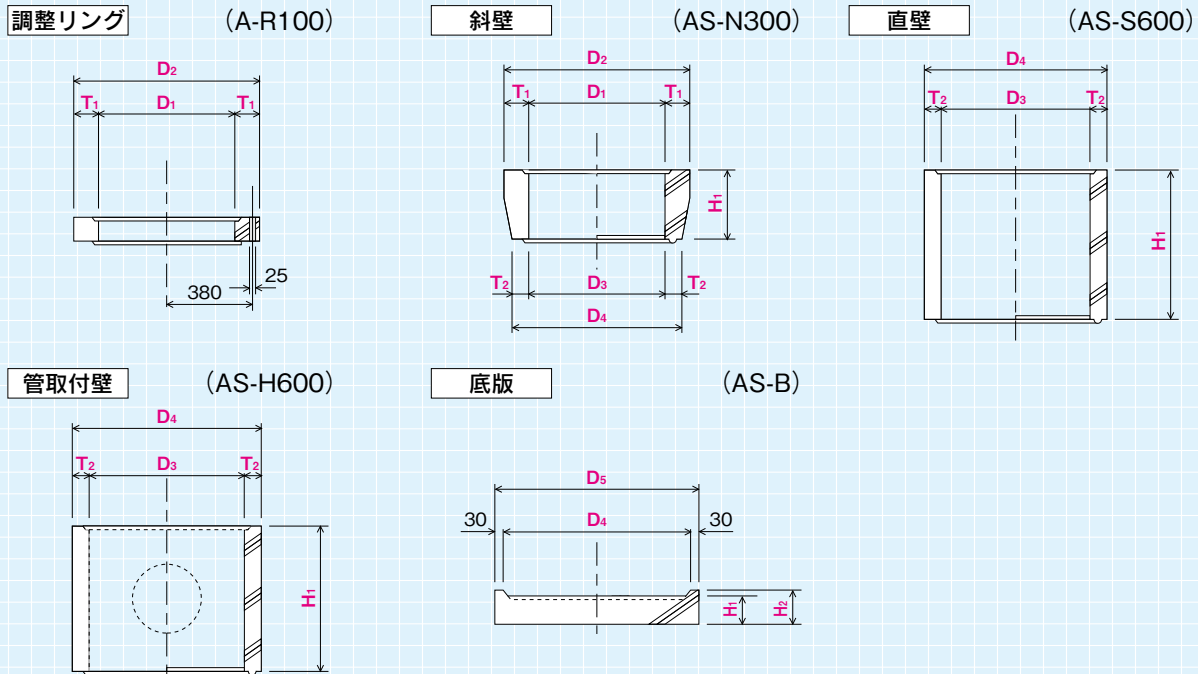


継手断面の形状は、すべての部材(底板、躯体、直壁、斜壁)を通じて、上面が凸、下面が凹の円弧形となっており、相互の円弧がいっしょに重なって継手を形成する構造となっています。

図は接合された状態を示しますが、①の部分は両者の間に常に1mmの間隔が保たれるようになっており、この部分に予め注入した接着剤が充填されて、一体構造となります。②はそれぞれの部材が直接接触する部分で接着剤が硬化するまで、上部荷重を支持する役目をしていきます。

コネクトホール S号(φ600)

製品構造図

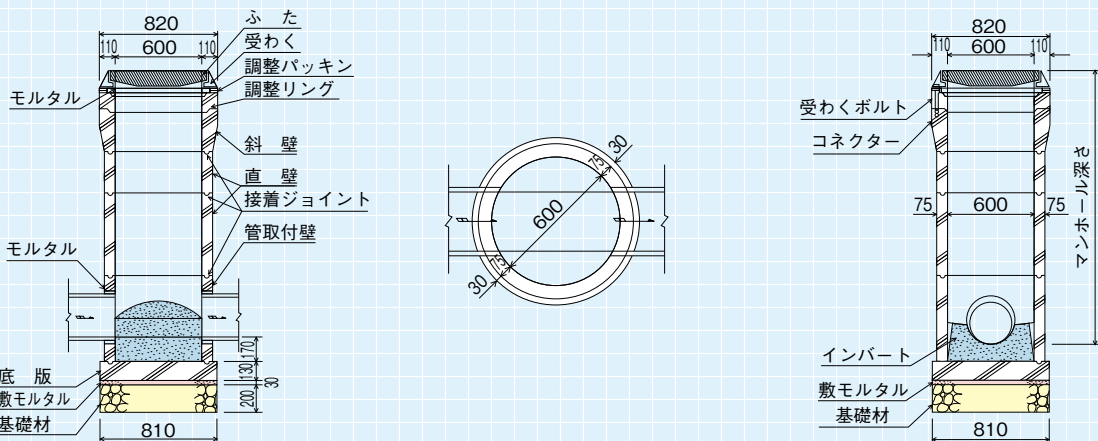


製品組立図

縦断面図

平面図

横断面図



●寸法表

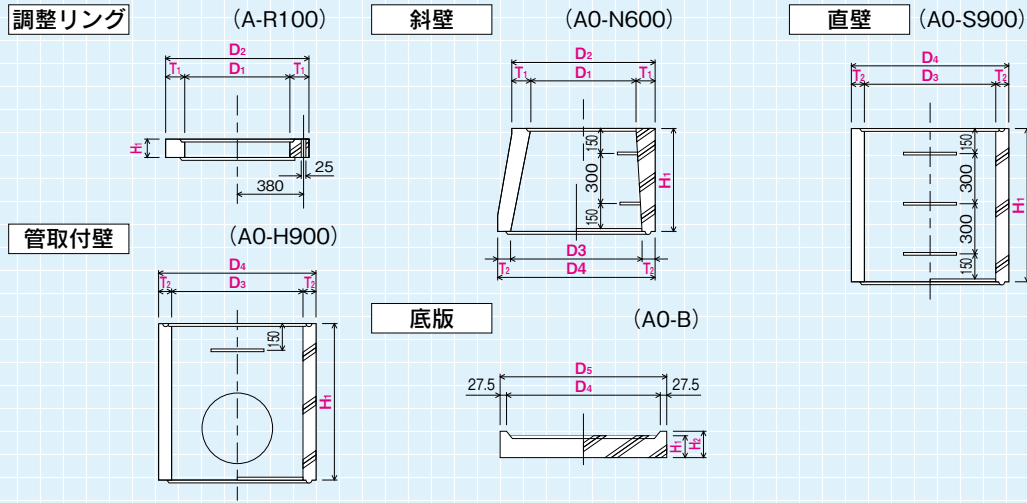
(単位: mm)

種類	呼び名	D ₁	D ₂	D ₃	D ₄	D ₅	T ₁	T ₂	H ₁	H ₂	参考質量 (kg)
調整リング	A-R 50								50		30
	A-R 100	600	820	-	-	-	110	-	100	-	60
	A-R 150								150		90
斜壁	AS-N 300	600	820	600	750	-	110	75	300	-	160
	AS-S 300								300		120
	AS-S 600	-	-	600	750	-	-	75	600	-	240
直壁	AS-S 900								900		360
	AS-H 600	-	-	600	750	-	-	75	600	-	240
	AS-H 900								900		360
底版	AS-B	-	-	-	750	810	-	-	130	140	170
許容差		±4	-	±4	-	±4	+4, -2		±5	-	-

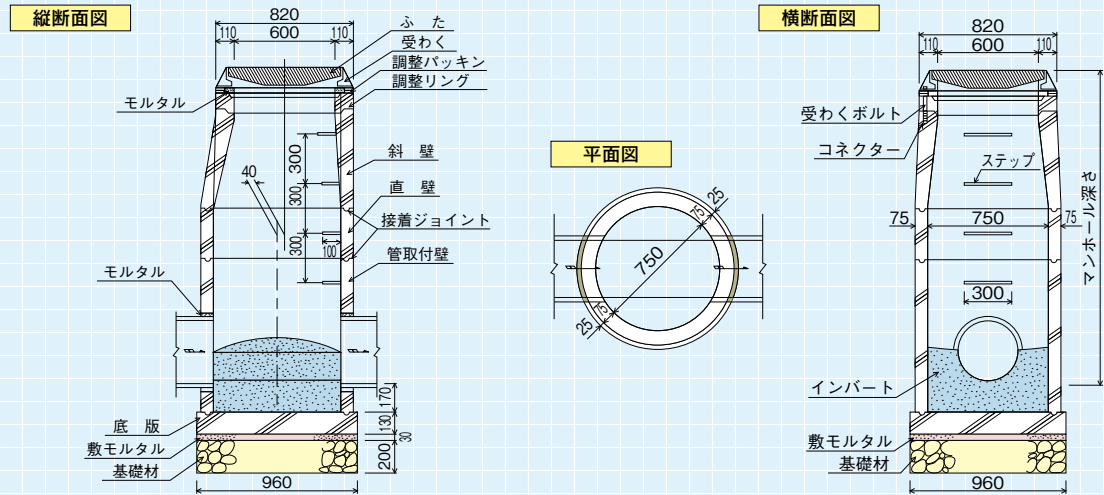
コネクトホール 下水道用資器材認定品

コネクトホール 0号(φ750)

製品構造図



製品組立図



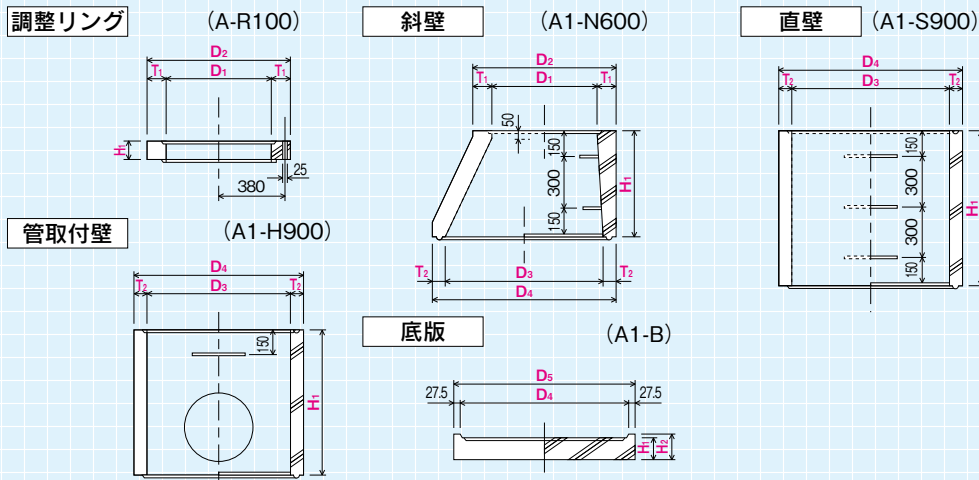
●寸法表

(単位: mm)

種類	呼び名	D ₁	D ₂	D ₃	D ₄	D ₅	T ₁	T ₂	H ₁	H ₂	参考質量 (kg)
調整リング	A-R 50								50		30
	A-R 100	600	820				110		100		60
	A-R 150								150		90
斜壁	AO-N 300								300		180
	AO-N 450	600	820	750	900		110	75	450		260
	AO-N 600								600		340
直壁	AO-S 300								300		150
	AO-S 600			750	900			75	600		290
	AO-S 900								900		440
	AO-S 1200								1200		580
	AO-S 1500			750	900			75	1500		730
	AO-S 1800								1800		870
	AO-S 2100			750	900			75	2100		1020
	AO-S 2400								2400		1170
管取付壁	AO-H 600								600		290
	AO-H 900			750	900			75	900		440
	AO-H 1200								1200		580
	AO-H 1500								1500		730
	AO-H 1800			750	900			75	1800		870
	AO-H 2100								2100		1020
AO-H 2400			750	900			75	2400		1170	
底板	AO-B				900	960			130	140	230
許容差		±4		±4		±4	+4,-2		±5		

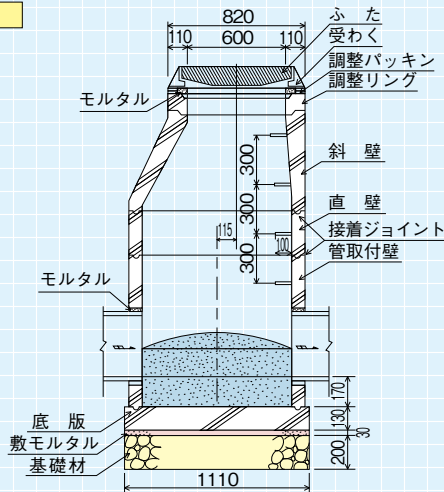
コネクトホール 1号(φ900)

製品構造図

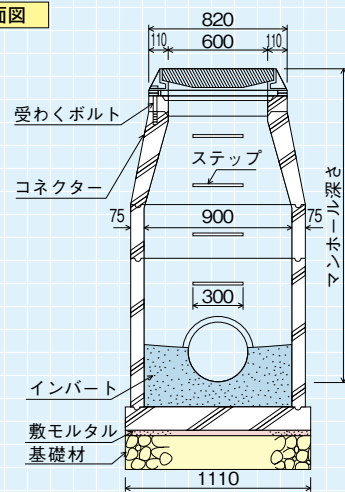


製品組立図

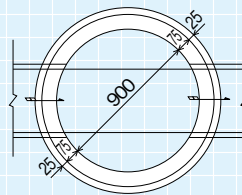
縦断面図



横断面図



平面図



●寸法表

種類	呼び名	\$D_1\$	\$D_2\$	\$D_3\$	\$D_4\$	\$D_5\$	\$T_1\$	\$T_2\$	\$H_1\$	\$H_2\$	参考質量 (kg)
調整リング	A-R 50	-	-	-	-	-	-	-	50	-	30
	A-R 100	600	820	-	-	-	110	-	100	-	60
	A-R 150	-	-	-	-	-	-	-	150	-	90
斜壁	A1-N 300	-	-	-	-	-	-	-	300	-	230
	A1-N 450	600	820	900	1050	-	110	75	450	-	290
	A1-N 600	-	-	-	-	-	-	-	600	-	390
直壁	A1-S 300	-	-	-	-	-	-	-	300	-	170
	A1-S 600	-	-	900	1050	-	-	75	600	-	350
	A1-S 900	-	-	-	-	-	-	-	900	-	520
	A1-S 1200	-	-	-	-	-	-	-	1200	-	690
	A1-S 1500	-	-	900	1050	-	-	75	1500	-	870
	A1-S 1800	-	-	-	-	-	-	-	1800	-	1040
	A1-S 2100	-	-	-	-	-	-	-	2100	-	1210
	A1-S 2400	-	-	900	1050	-	-	75	2400	-	1380
管取付壁	A1-H 600	-	-	-	-	-	-	-	600	-	350
	A1-H 900	-	-	900	1050	-	-	75	900	-	520
	A1-H 1200	-	-	-	-	-	-	-	1200	-	690
	A1-H 1500	-	-	-	-	-	-	-	1500	-	870
	A1-H 1800	-	-	-	-	-	-	-	1800	-	1040
	A1-H 2100	-	-	900	1050	-	-	75	2100	-	1210
	A1-H 2400	-	-	-	-	-	-	-	2400	-	1380
底板	A1-B	-	-	-	1055	1110	-	-	130	140	310
許容差		\$\pm 4\$	-	\$\pm 4\$	-	\$\pm 4\$	\$+4, -2\$	\$\pm 5\$	-	-	-

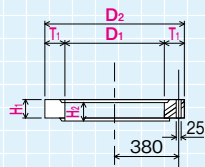
(単位: mm)

コネクトホール 下水道用資器材認定品

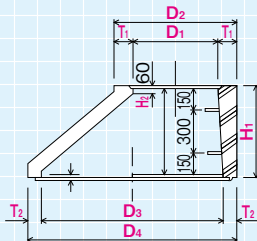
コネクトホール 2号(φ 1200)

製品構造図

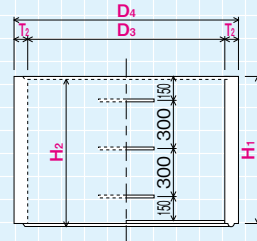
調整リング (A-R100)



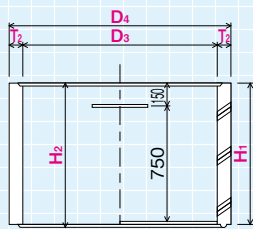
斜壁 (A2-N600)



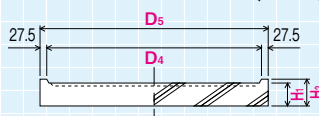
直壁 (A2-S900)



管取付壁 (A2-H900)

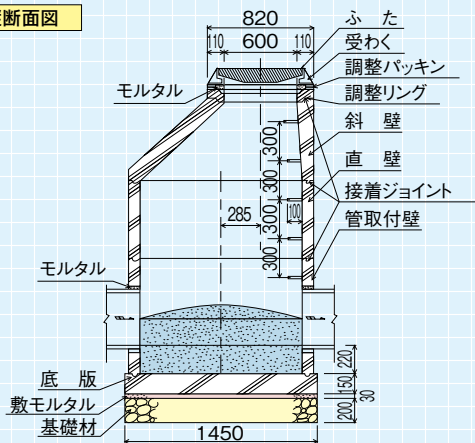


底板 (A2-B)

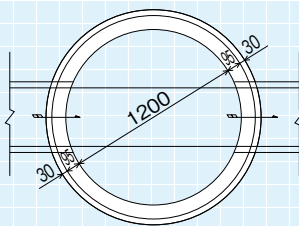


製品組立図

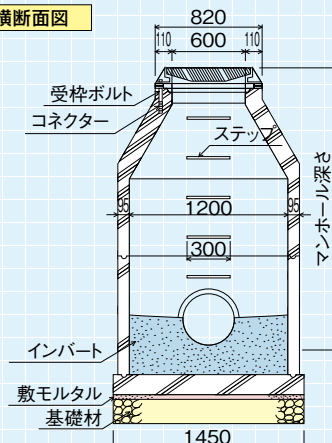
縦断面図



平面図



横断面図



●寸法表

(単位: mm)

種類	呼び名	D ₁	D ₂	D ₃	D ₄	D ₅	T ₁	T ₂	H ₁	H ₂	参考質量 (kg)
調整リング	A-R 50								50	45	30
	A-R 100	600	820	-	-	-	110	-	100	95	60
	A-R 150								150	145	90
斜壁	A2-N 300								300	295	490
	A2-N 450	600	820	1200	1390	-	110	95	450	445	560
	A2-N 600								600	595	570
接続斜壁	A2-S 300	900	1050	1200	1390	-	75	95	300	295	400
直壁	A2-S 300								300	295	290
	A2-S 600	-	-	1200	1390	-	-	95	600	595	580
	A2-S 900								900	895	870
	A2-S 1200								1200	1195	1160
	A2-S 1500	-	-	1200	1390	-	-	95	1500	1495	1450
	A2-S 1800								1800	1795	1740
	A2-S 2100								2100	2095	2030
管取付壁	A2-H 2400	-	-	1200	1390	-	-	95	2400	2395	2320
	A2-H 600								600	595	580
	A2-H 900	-	-	1200	1390	-	-	95	900	895	870
	A2-H 1200								1200	1195	1160
	A2-H 1500								1500	1495	1450
底板	A2-H 1800	-	-	1200	1390	-	-	95	1800	1795	1740
	A2-H 2100								2100	2095	2030
	A2-H 2400	-	-	1200	1390	-	-	95	2400	2395	2320
底板	A2-B	-	-	-	1395	1450	-	-	150	160	620
許容差		±6	-	±6	-	±6	+6, -3		±5	-	-

●組合せ表

(単位: mm)

マンホール深さ (m)	底板	管取付壁 (mm)						ブロック類 (mm)											蓋				
		躯体ブロック						直 壁				斜 壁			調整リング			調整パッキン		受枠			
		130	600	900	1200	1500	1800	300	600	900	1200	1500	1800	300	450	600	50	100			150	25 (5)	45 (10)
0.90	1	1												1			1			1			1
0.95	1	1												1				1			1		1
1.00	1	1												1					1		1		1
1.05	1	1												1				2			1		1
1.10	1	1													1			1			1		1
1.15	1	1													1				1		1		1
1.20	1	1													1			2			1		1
1.25	1		1											1				1			1		1
1.30	1		1											1					1		1		1
1.35	1		1											1				2			1		1
1.40	1		1												1			1			1		1
1.45	1		1												1				1		1		1
1.50	1		1												1			2			1		1
1.55	1		1													1		1			1		1
1.60	1		1													1			1		1		1
1.65	1			1										1				2			1		1
1.70	1			1											1			1			1		1
1.75	1			1											1				1		1		1
1.80	1			1											1			2			1		1
1.85	1			1												1		1			1		1
1.90	1			1												1			1		1		1
1.95	1			1												1		2			1		1
2.00	1				1										1			1			1		1
2.05	1				1										1				1		1		1
2.10	1				1										1			2			1		1
2.15	1			1											1			1			1		1
2.20	1			1											1				1		1		1
2.25	1			1											1			2			1		1
2.30	1			1											1			1			1		1
2.35	1			1											1				1		1		1
2.40	1			1											1			2			1		1
2.45	1			1												1		1			1		1
2.50	1			1												1			1		1		1
2.55	1			1											1			2			1		1
2.60	1			1						1					1			1			1		1
2.65	1			1						1					1				1		1		1
2.70	1			1						1					1			2			1		1
2.75	1				①	1				1	①				1			1			1		1
2.80	1				①	1				1	①				1				1		1		1
2.85	1				①	1				1	①				1			2			1		1
2.90	1				①	1				1	①				1			1			1		1
2.95	1				①	1				1	①				1				1		1		1
3.00	1				①	1				1	①				1			2			1		1
3.05	1				①	1				1	①					1		1			1		1
3.10	1				①	1				1	①					1			1		1		1
3.15	1				①	1				①	1	①			1			2			1		1
3.20	1				①	1				①	1	①				1		1			1		1
3.25	1				①	1				①	1	①				1			1		1		1
3.30	1				①	1				①	1	①				1		2			1		1
3.35	1				①	1				①	1	①				1		1			1		1
3.40	1				①	1				①	1	①				1			1		1		1
3.45	1				①	1				①	①	1			1			2			1		1
3.50	1				①	1				①	①	1				1		1			1		1
3.55	1				①	1				①	①	1				1			1		1		1
3.60	1				①	1				①	①	1				1		2			1		1
3.65	1				①	1				①	①	1				1		1			1		1
3.70	1				①	1				①	①	1				1			1		1		1
3.75	1				①	1				①		①	1				2			1	1		1
3.80	1				①	1				①		①	1			1		1			1		1
3.85	1				①	1				①		①	1			1			1		1		1
3.90	1				①	1				①		①	1			1		2			1		1
3.95	1				①	1				①		①	1				1	1			1		1
4.00	1				①	1				①		①	1			1			1		1		1
4.05	1				①	1					①	①			1	1		2			1		1
4.10	1				①	1					①	①			1		1		1		1		1
4.15	1				①	1					①	①			1				1		1		1
4.20	1				①	1					①	①			1		1		2		1		1
4.25	1				①	1					①	①			1		1		1		1		1
4.30	1				①	1					①	①			1		1		1		1		1
4.35	1				①	1					①	①			1		1		2		1		1
4.40	1				①	1					①	①			1		1		1		1		1
4.45	1				①	1					①	①			1		1		2		1		1
4.50	1				①	1					1	②1				1		2			1		1
4.55	1				①	1					1	②1				1		1			1		1
5.00	1				①	1					1	②1				1			1		1		1
5.05	1				①	1					1	②1				1		2			1		1

注) ○の表示は躯体のH=1500を使用した場合の組み合わせです。この場合、直壁は○で表示した所の部材及び数量になります。