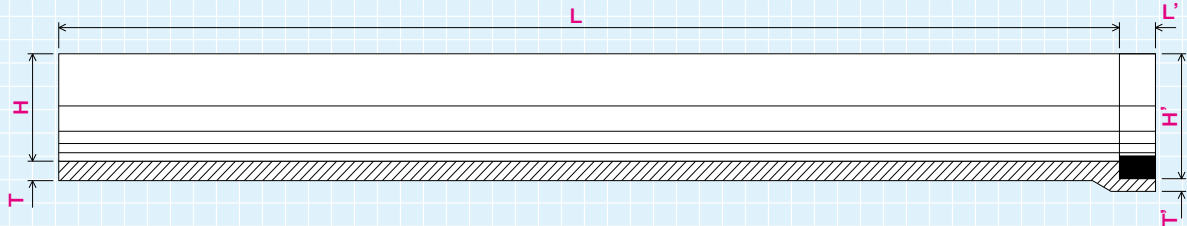
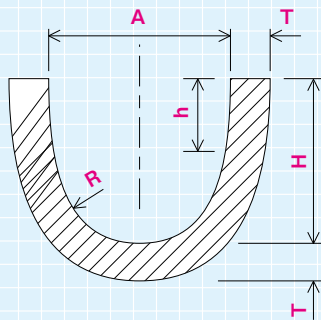




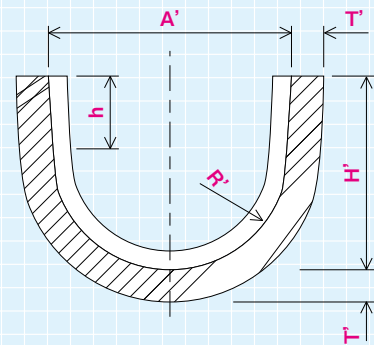
側面図



右側面図

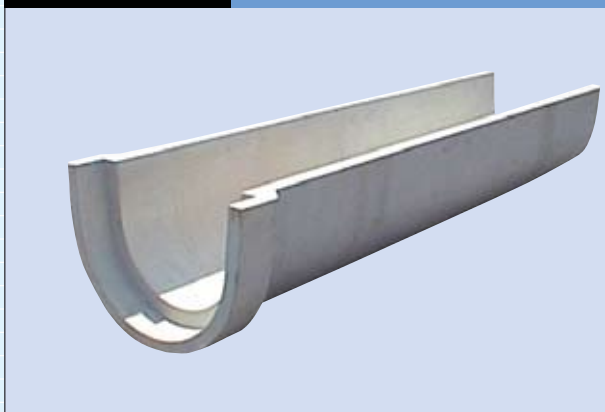


左側面図



PRODUCT

フリューム



●寸法許容差

(単位: mm)

呼び名	A・A'	H・H'	T・T'	L
200~250	± 3	± 2	± 2	
300~560	± 5	± 3	+ 3 - 2	± 5
600~700	± 7	± 5	+ 5 - 2	

●寸法表

(単位: mm)

呼び名	A	A'	H	H'	T	T'	L'	h	R	R'	L	参考質量 (kg)	
												L=2.0M	L=3.0M
200	210	279	200	234	28	28		100	100	134		89	—
250	260	332	240	276	30	30	100	115	125	161	1995	115	—
300	310	390	275	315	32	32		125	150	190		133	—
350	360	446	315	358	35	35	120	140	175	218	1995	168	—
400	425	517	350	396	38	38		150	200	246		208	—
450	480	590	390	445	45	45		165	225	280		267	—
500	530	654	425	487	52	52	140	175	250	312	1995	341	—
560	600	736	480	548	58	58			280	348		453	—
600	640	780	500	570	60	60		200	300	370			690
700	745	905	575	655	70	70	140	225	350	430	2995	—	930

側溝類

管渠・暗渠類

カルバート類

道路類

残存型枠・シートライニング

擁壁類

L型擁壁類

水路類

河川類

機能性コンクリート

その他