

ニューOTU側溝



側溝類

管渠・暗渠類

カルバート類

道路類

残存型枠・シートライニング

擁壁類

L型擁壁類

水路類

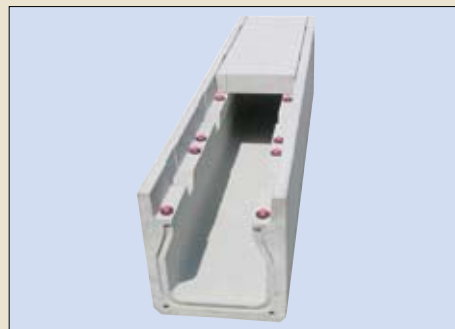
河川類

機能性
コンクリート

その他

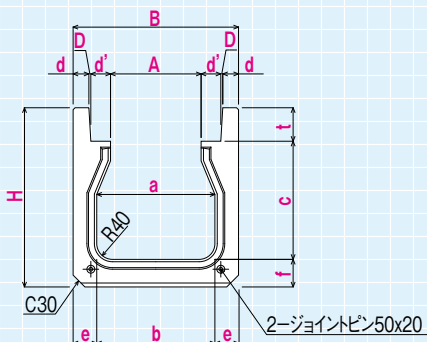
特長

1. 施工を容易にするため本体の側壁部を垂直にしました。
2. 騒音解消のため本体と蓋をピンで固定させました。また、蓋ズレによる蓋端部の欠けがなくなりました。

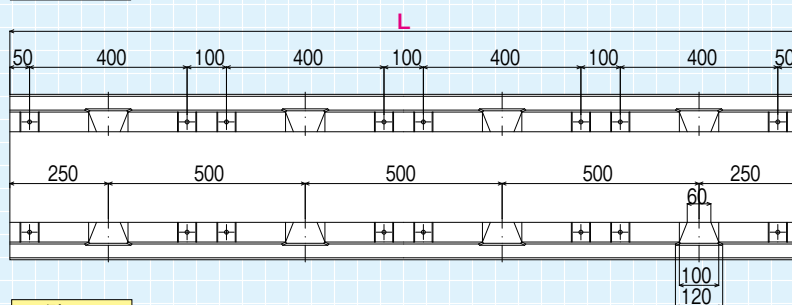


車道用T-25

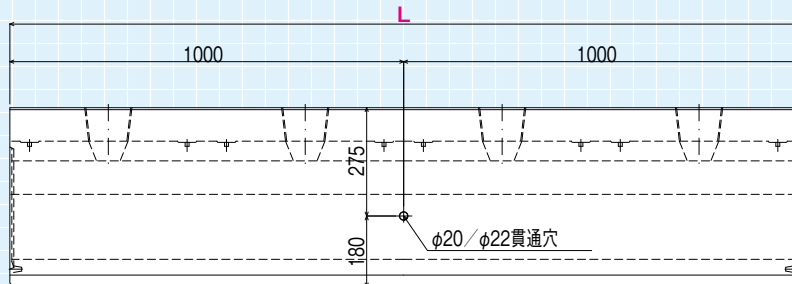
正面図



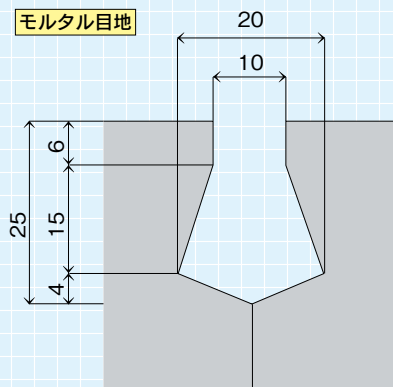
平面図



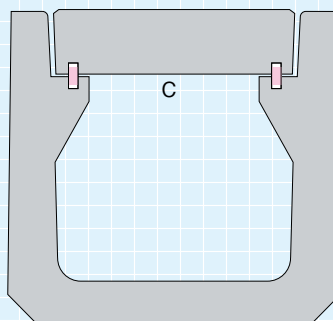
側面図



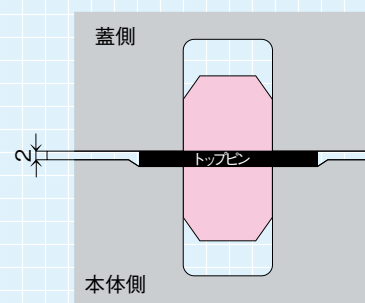
モルタル目地



施工図



C矢視図

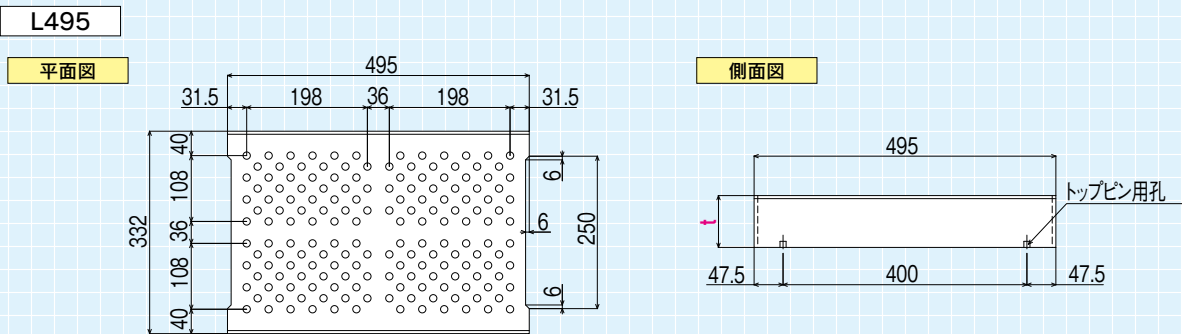
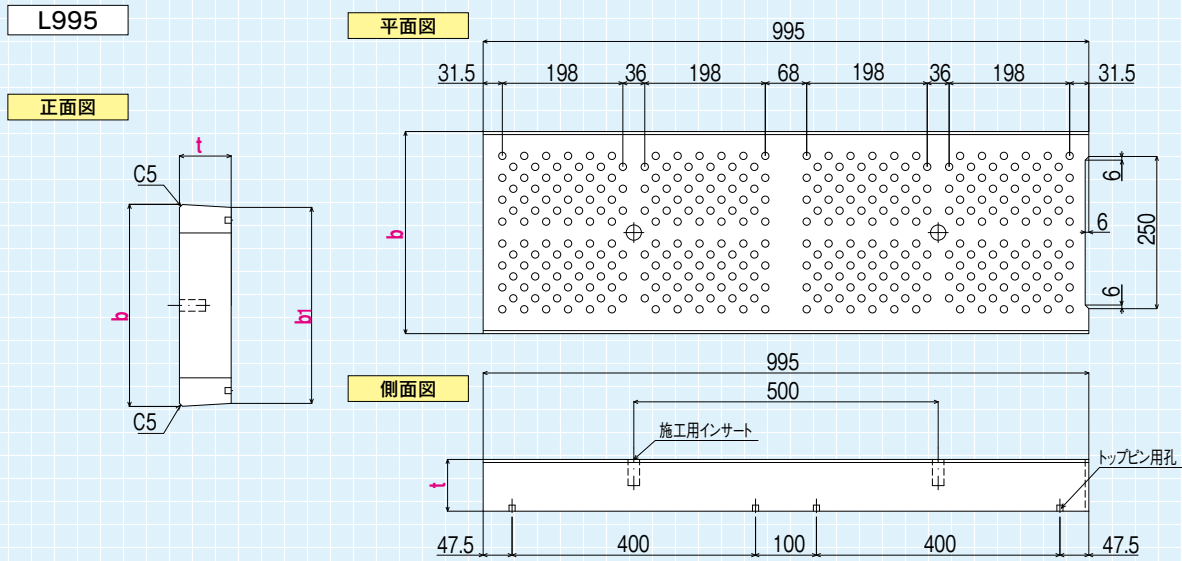


●寸法表

(単位: mm)

呼び名	a	A	B	b	c	d	D	d'	e	f	t	H	L	参考質量 (kg)
250A	250	180	370	250	250	40	5	50	60	65	70	385	2000	308
300A	300	230	420	300	300	40	5	50	60	70	85	455	2000	370
300B	300	230	420	290	400	40	5	50	65	70	85	555	2000	433
400A	400	330	530	390	400	40	5	55	70	80	100	580	2000	523
400B	400	330	530	380	500	40	5	55	75	80	100	680	2000	595

■ コンクリート蓋

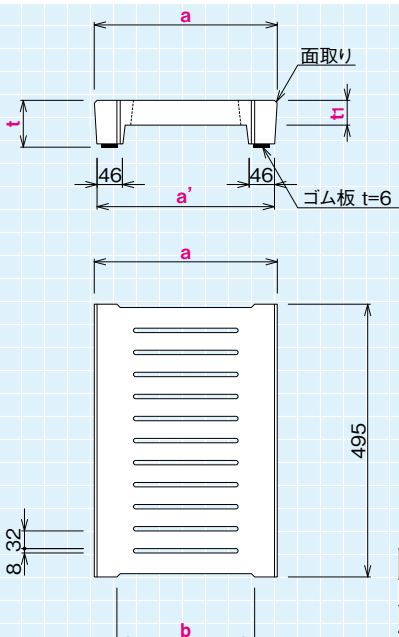


●寸法表

呼び名	寸法 (mm)			参考質量 (kg)	
	b	b ₁	t	L=995	L=495
250	282	272	70	45	22
300	332	322	85	65	32
400	442	432	100	102	50

(単位: mm)

■ レジン集水蓋



●寸法表

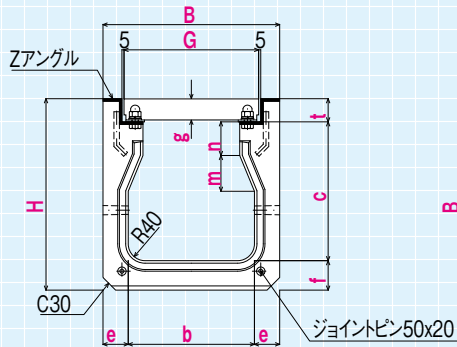
呼び名	寸法 (mm)					参考質量 (kg)
	a	a'	b	t	t ₁	
250	282	272	200	70	45	16
300	332	322	250	85	45	20

(単位: mm)

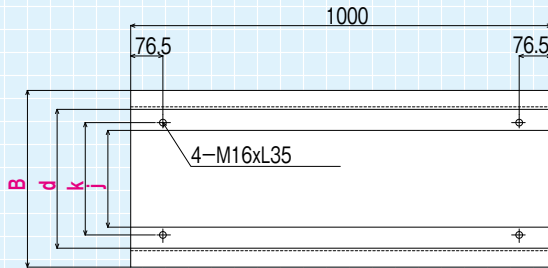
ニューOTU側溝

横断用

正面図



平面図



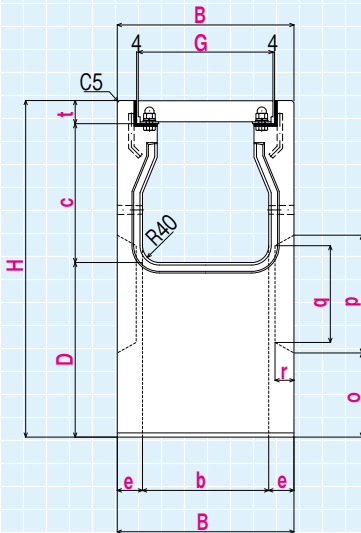
●寸法表

(単位: mm)

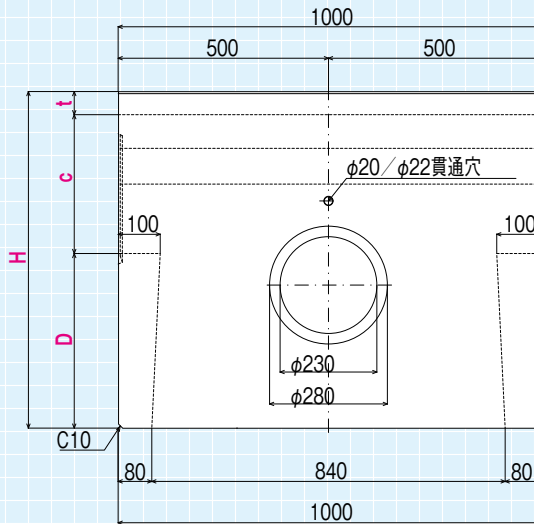
呼び名	寸法 (mm)													参考質量 (kg)
	B	H	c	e	f	G	g	t	m	n	j	k	d	
250G	370	385	265	60	65	270	50	55	65	65	180	217	280	166
300G	420	455	330	60	70	320	50	55	85	80	230	267	330	202
400G	530	580	435	70	80	420	60	65	85	90	330	367	430	281

合流枳

正面図



側面図



●寸法表

(単位: mm)

呼び名	寸法 (mm)													参考質量 (kg)
	B	b	c	D	e	G	g	H	o	p	q	r	t	
250G	370	250	265	430	60	270	50	750	180	260	210	45	55	265
300G	420	300	330	415	60	320	50	800	200	280	230	45	55	287
400G	530	390	435	400	70	420	60	900	250	330	280	50	65	364