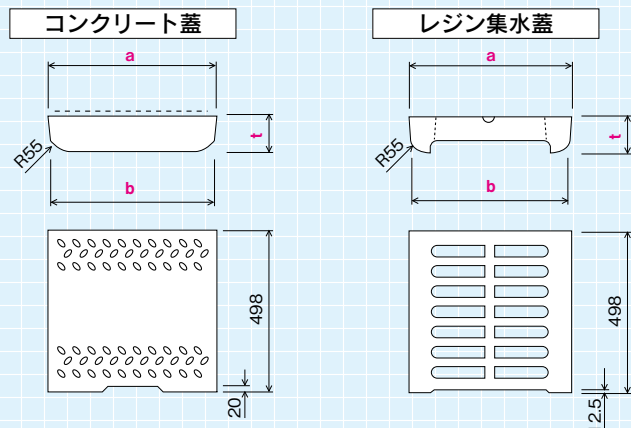


●寸法表

(単位: mm)

呼び名 (a × h)	A	H	t	d ₁	d ₂	h ₁	h ₂	c	g	参考質量 (kg)
250 ×	250		390							300
	300		440							330
	400	450	540	90	45	55	90	150	50	380
	500		640							430
	600		740							480
300 ×	300		445							360
	400	500	545	95	45	55	95	150	55	410
	500		645							460
	600		745							570
	700	500	845	95	45	55	95	160	65	630
	800		945							690
	900		1045							835
	1000		1145							905
1100	500	1245	95	45	55	95	170	75	975	
1200		1345							1045	
400 ×	400		560							490
	500	610	660	110	50	55	110	160	60	545
	600		760							600
	700		860							725
	800	610	960	110	50	55	110	170	70	790
	900		1060							855
	1000		1160							1015
	1100	610	1260	110	50	55	110	180	80	1090
1200		1360							1165	
500 ×	500		675							660
	600	720	775	125	55	55	125	170	70	725
	700		875							790
	800		975							855
	900		1075							1045
	1000	720	1175	125	55	55	125	180	85	1125
	1100		1275							1205
	1200		1375							1400
1300	720	1475	125	55	55	125	190	95	1490	
1400		1575							1580	
600 ×	600		790							830
	700	830	890	140	60	55	140	180	75	900
	800		990							970
	900		1090							1040
	1000		1190							1250
	1100	830	1290	140	60	55	140	190	90	1335
	1200		1390							1420
	1300		1490							1625
1400	830	1590	140	60	55	140	200	100	1720	
1500		1690							1815	

■ コンクリート蓋／レジン集水蓋



●標準型蓋付寸法表

(単位: mm)

呼び名	a	b	t	コンクリート蓋 参考質量 (kg)	レジン集水蓋 参考質量 (kg)
250用	350	335	90	37	19
300用	400	385	95	43	23
400用	500	485	110	63	30
500用	600	585	125	86	41
600用	700	685	140	110	52

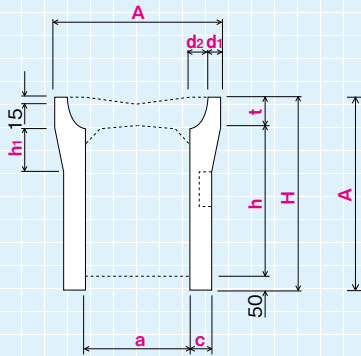
※施工上の注意

●布設時、蓋と側溝本体の間に物がはさまらないように施工して下さい。騒音の原因となります。

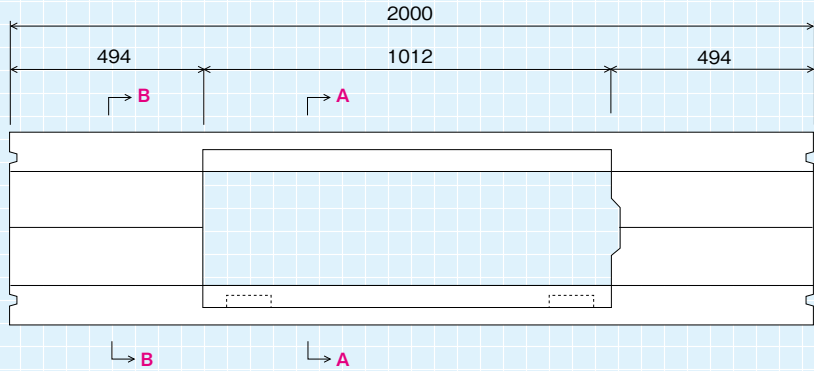
リボーン(騒音防止)側溝 縦断面用・横断面用(T-25)

自由勾配 V型250

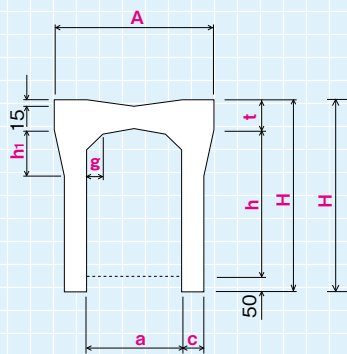
A-A 断面図



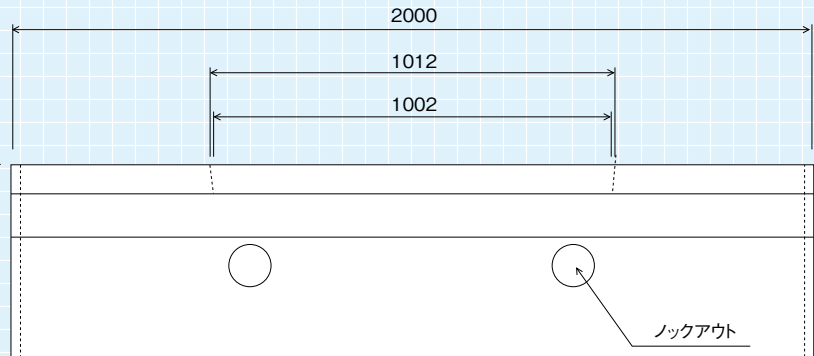
平面図



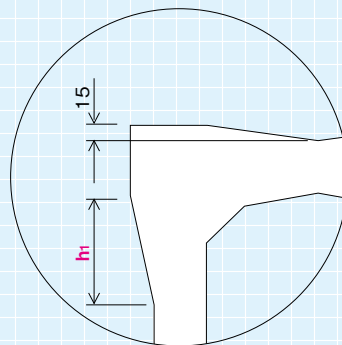
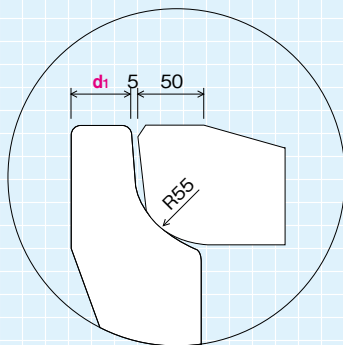
B-B 断面図



側面図



蓋受け部詳細

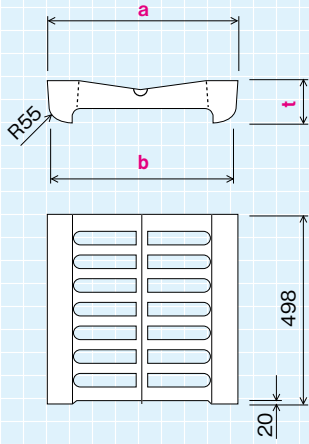


●標準型寸法表

(単位: mm)

呼び名 (a × h)	A	H	t	d ₁	d ₂	h ₁	c	g	参考質量 (kg)
250×250		390							290
250×300		440							315
250×400	450	540	90	45	55	150	50	30	365
250×500		640							415
250×600		740							465

■ レンジ集水蓋



●標準型寸法表

(単位: mm)

呼び名	a	b	t	集水蓋 参考質量 (kg)
250用	350	335	90	21

※施工上の注意

- 布設時、蓋と側溝本体の間に物がはさまらないように施工して下さい。騒音の原因となります。
- 道路横断は横断暗渠を使用して下さい。



PRODUCT-2

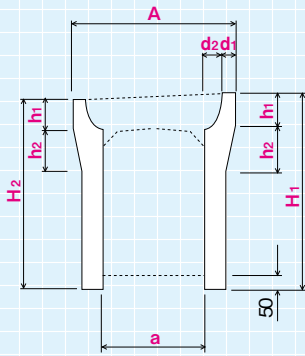
リボン側溝自由勾配 V型250タイプ



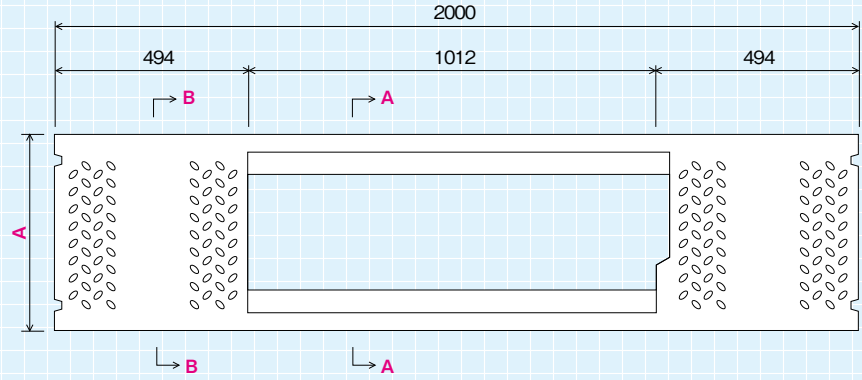
リボーン(騒音防止)側溝 縦断用・横断用(T-25)

自由勾配 街路用L型

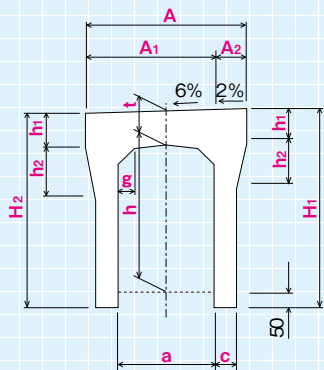
A-A 断面図



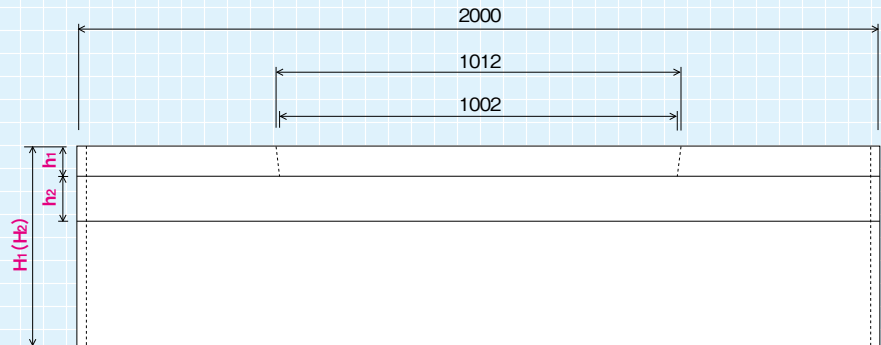
平面図



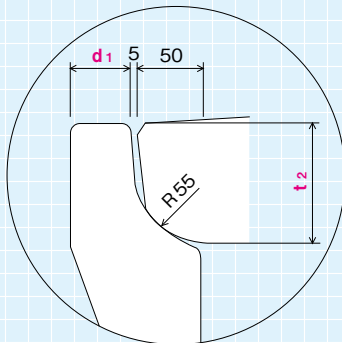
B-B 断面図



側面図



蓋受け部詳細



PRODUCT-3

リボーン側溝自由勾配 街路用L型

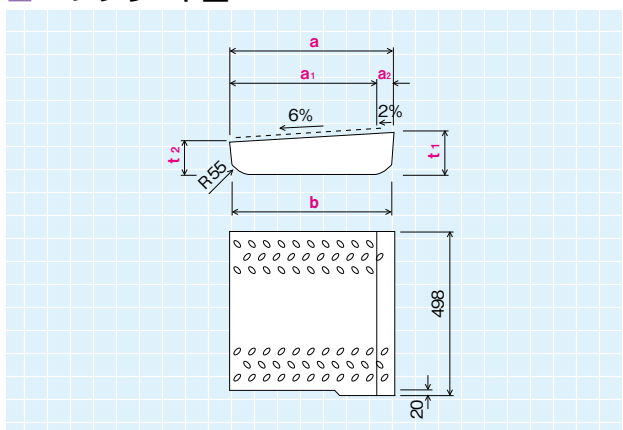


●寸法表

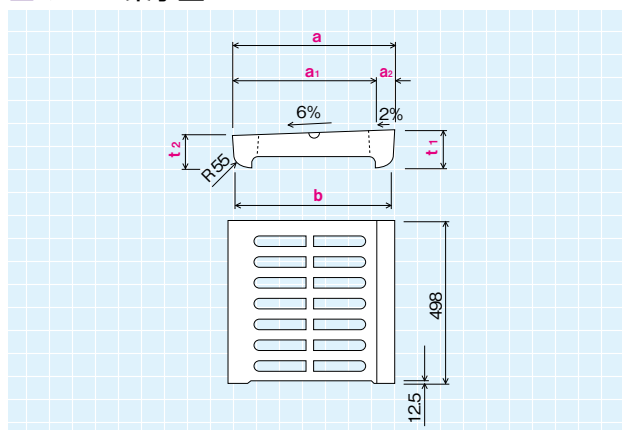
(単位: mm)

呼び名 (a × h)	A	A ₁	A ₂	H ₁	H ₂	t	d ₁	d ₂	h ₁	h ₂	c	g	参考質量 (kg)															
300×	300	500	500	-	465	435	100	45	55	95	150	55	50	365														
	400				565	535								415														
	500				665	635								470														
	600	500	-	765	735	100								45	55	95	160	65	50	575								
	700			865	835															635								
	800			965	935															700								
	900	500	-	1065	1035															100	45	55	95	170	75	50	840	
	1000			1165	1135																						910	
	1100			1265	1235																						980	
400×	400	610	500	110	579		547	115	50	55	110	160	60														50	500
	500				679		647																					555
	600				779		747																					610
	700	610	500	110	879	847	115							50	55	110	170	70	50									730
	800				979	947																						795
	900				1079	1047																						860
	1000	610	500	110	1179	1147														115	50	55	110	180	80	50		1020
	1100				1279	1247																						1095
	1200				1379	1347																						1170

■ コンクリート蓋



■ レジン集水蓋



●標準型蓋寸法表

(単位: mm)

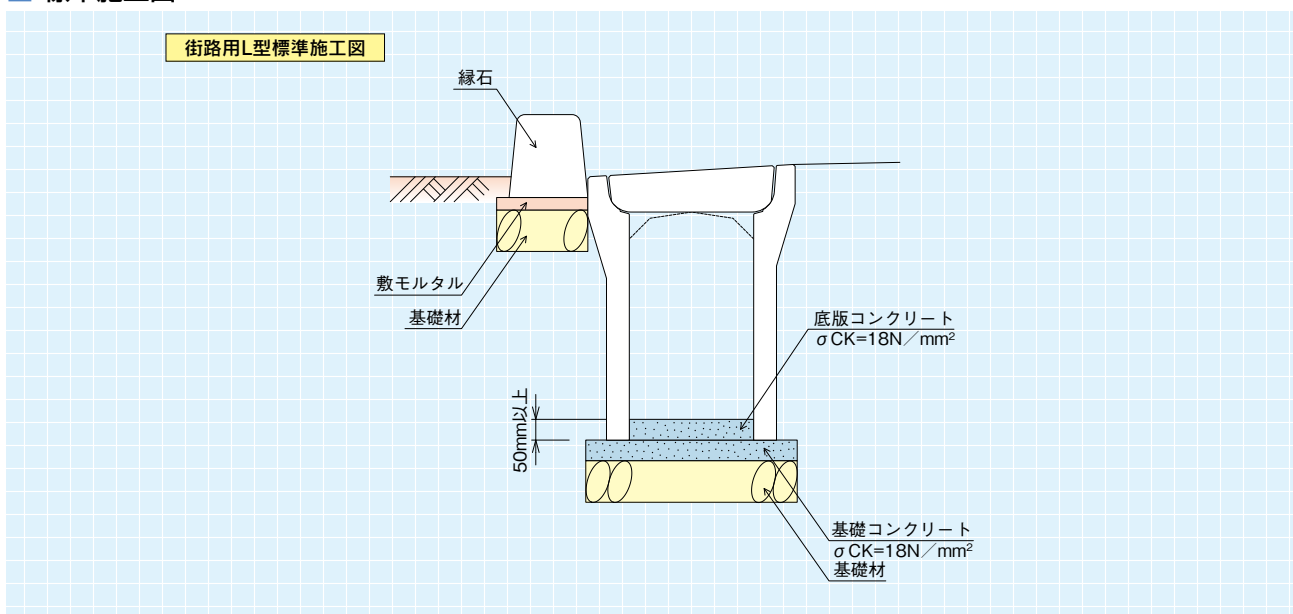
呼び名	a	a ₁	a ₂	b	t ₁	t ₂	コンクリート蓋 参考質量 (kg)	レジン集水蓋 参考質量 (kg)
300用	400	400	-	385	112	88	45	25
400用	500	445	55	485	128	100	65	38

● 300用については、標準型から街路用L型へのすり付けもご用意しています。

※施工上の注意

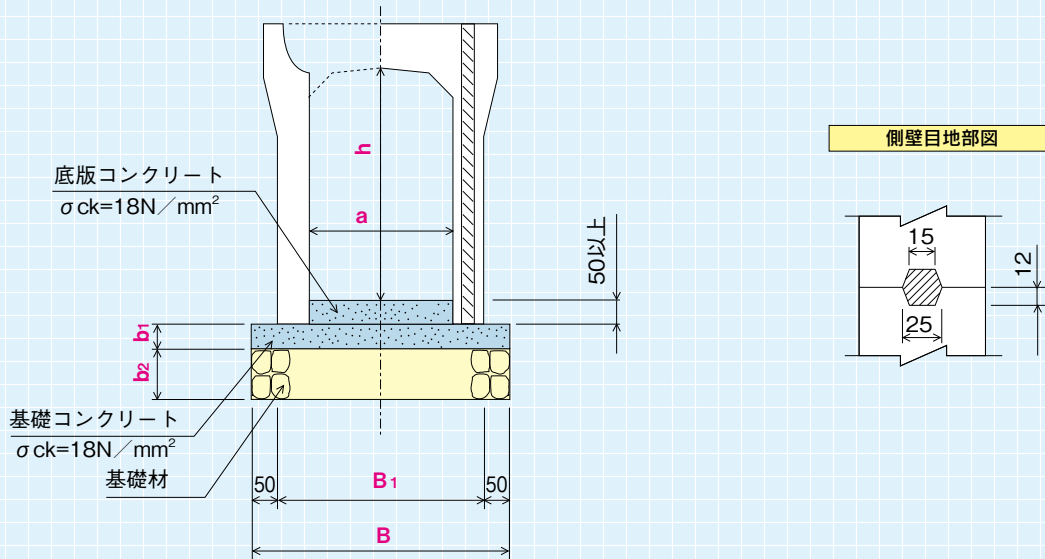
● 布設時、蓋と側溝本体の間に物がはさまらないように施工して下さい。騒音の原因となります。

■ 標準施工図



リボーン(騒音防止)側溝 縦断用・横断用(T-25)

標準施工図(縦断用)



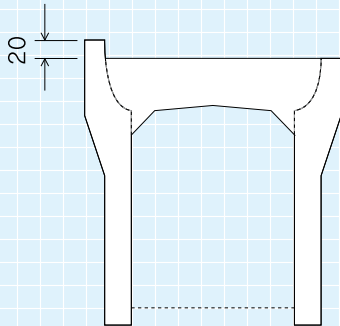
●基礎数量表

(10m当り)

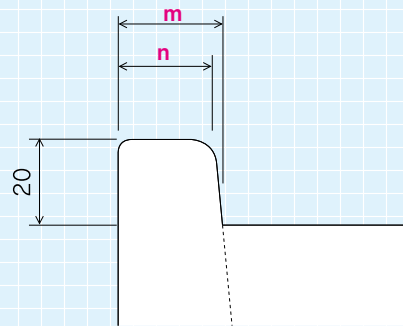
呼び名 (a × h)	寸法 (mm)				基礎コンクリート (m ³)	基礎材 (m ²)	目地材 (m ³)
	B	B ₁	b ₁	b ₂			
250×	250						0.002
	300						0.002
	400	450	350	50	0.225	4.50	0.003
	500						0.003
	600						0.004
300×	300						0.002
	400	510	410	50	0.255	5.10	0.003
	500						0.003
	600						0.004
	700	530	430	50	0.265	5.30	0.004
	800						0.005
	900						0.005
400×	1000	550	450	50	0.275	5.50	0.006
	1100						0.006
	1200						0.006
	400						0.003
	500	620	520	70	0.434	6.20	0.003
	600						0.004
500×	700						0.004
	800	640	540	70	0.448	6.40	0.005
	900						0.005
	1000						0.006
	1100	660	560	70	0.462	6.60	0.006
	1200						0.007
600×	500						0.003
	600	740	640	90	0.666	7.40	0.004
	700						0.004
	800						0.005
	900						0.005
	1000	770	670	90	0.693	7.70	0.006
	1100						0.006
	1200						0.007
600×	1300	790	690	90	0.711	7.90	0.007
	1400						0.008
	600						0.004
	700	850	750	120	1.020	8.50	0.004
	800						0.005
	900						0.005
	1000						0.006
600×	1100	880	780	120	1.056	8.80	0.006
	1200						0.007
	1300						0.007
	1400	900	800	120	1.080	9.00	0.008
	1500						0.008

水止め

断面図



水止め縁石詳細図



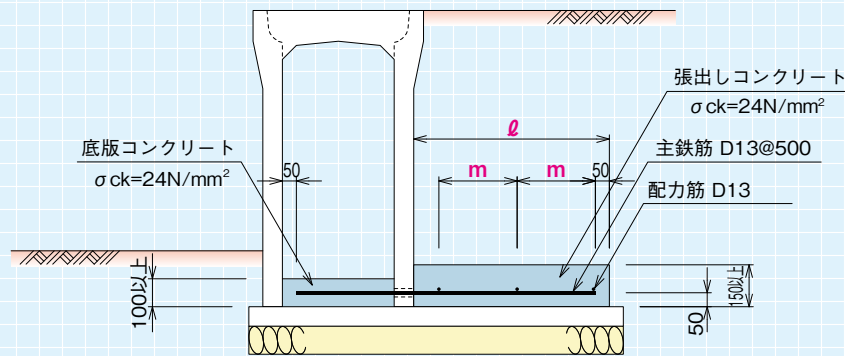
●寸法表 (単位: mm)

呼び名	m	n
300型	45	40
400型	50	45

土留使用による施工例

片土圧使用の場合、張り出しコンクリートを打設して側溝を安定させます。
※張り出し長さ等は、現場状況により設計します。

標準施工図



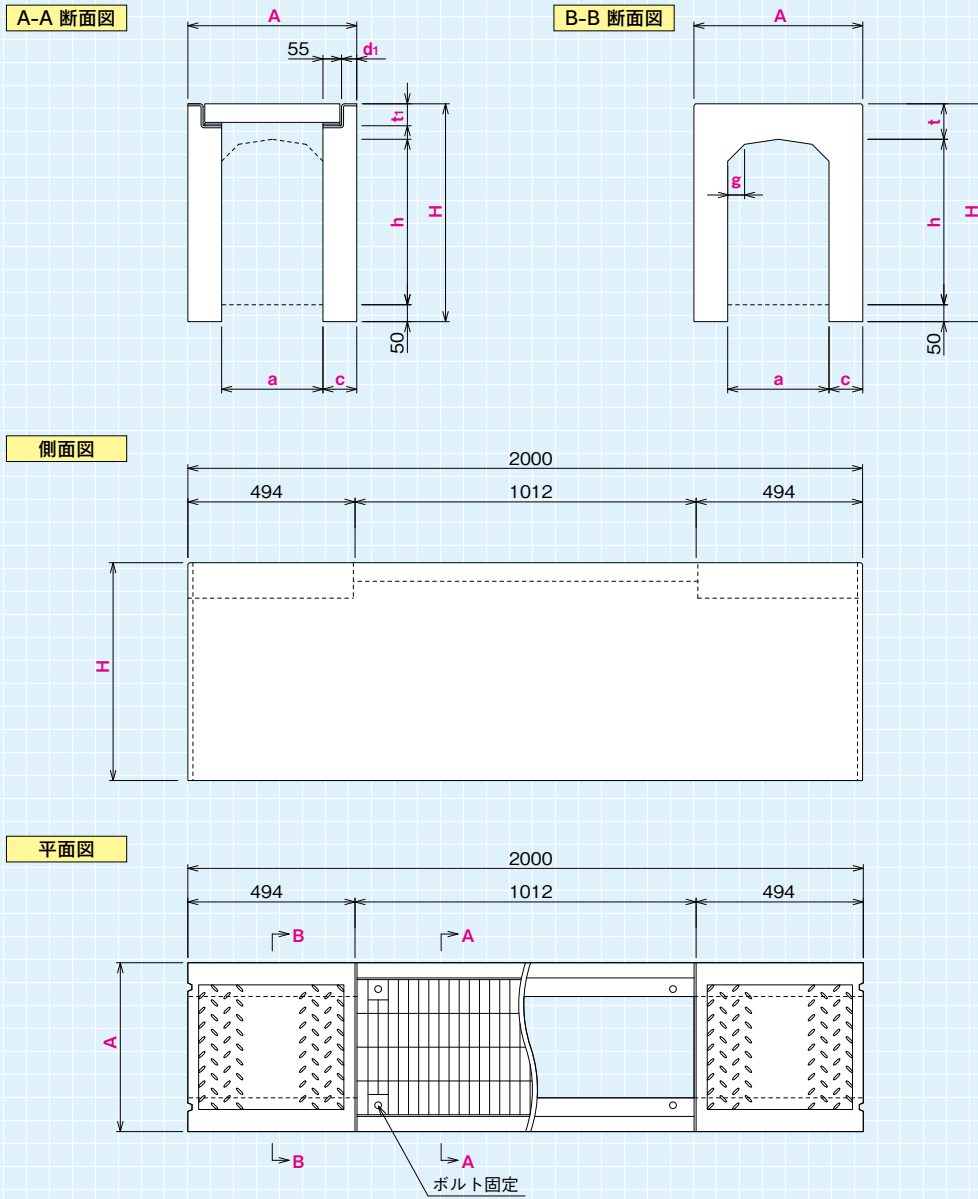
●参考寸法表 (単位: mm)

呼び名 (h)	ℓ	m	配力筋 (本)
300			2
400	450	300	2
500			3
600	550	205	3
700			3
800	600	230	3
900			3
1000	700	280	3
1100			4
1200	800	220	4
1300			4
1400	850	235	4
1500			4
	900	250	4

●張り出しコンクリート部の配力筋の本数は幅 (ℓ) によって異なります。

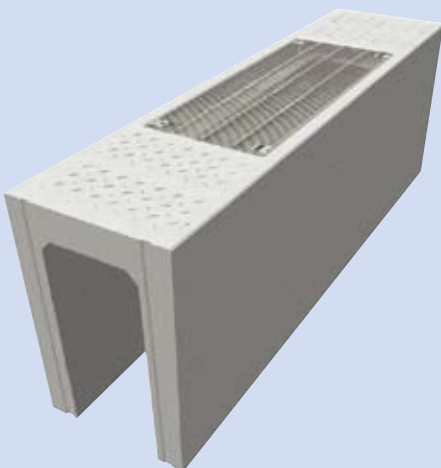
リボン(騒音防止)側溝 縦断用・横断用(T-25)

横断用



PRODUCT

リボン側溝 横断用



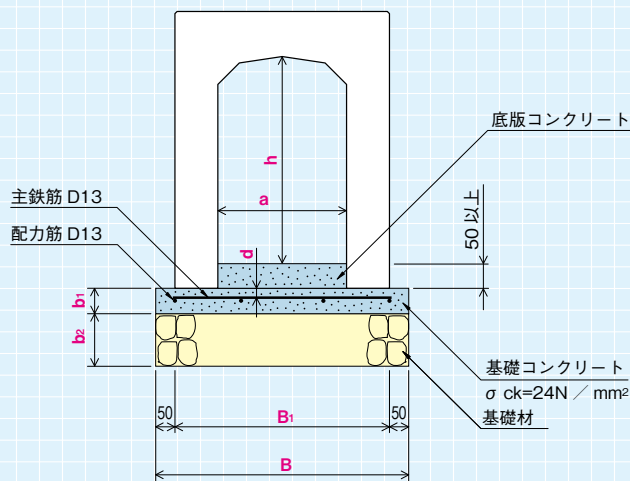
※グレーチング蓋のみの対応となっています。

●寸法表

(単位: mm)

呼び名 (a × h)	A	H	h	t	t ₁	c	g	d ₁	参考質量 (kg)	
300×	300	500	445	290	105	65	100	50	45	510
	400		545	390						610
	500		645	490						700
	600		745	590						800
	700	500	845	690	105	65	100	50	45	890
	800		945	790						990
	900		1045	890						1090
	1000		1145	990						1180
	1100	500	1245	1090	105	65	100	50	45	1280
	1200		1345	1190						1380
400×	400	610	560	390	120	75	105	50	50	680
	500		660	490						780
	600		760	590						880
	700		860	690						990
	800	610	960	790	120	75	105	50	50	1090
	900		1060	890						1190
	1000		1160	990						1290
	1100		1260	1090						1390
	1200	610	1360	1190	120	75	105	50	50	1490
	500		675	490						135
600	775	590	1100							
700	875	690	1200							
800	975	790	1310							
900	720	1075	890	135	85	110	50	55	1410	
1000		1175	990						1520	
1100		1275	1090						1630	
1200		1375	1190						1730	
1300	720	1475	1290	135	85	110	50	55	1840	
1400		1575	1390						1940	
600×	600	830	790	590	150	100	115	50	60	1220
	700		890	690						1330
	800		990	790						1440
	900		1090	890						1550
	1000	830	1190	990	150	100	115	50	60	1660
	1100		1290	1090						1770
	1200		1390	1190						1880
	1300		1490	1290						1990
	1400	830	1590	1390	150	100	115	50	60	2100
	1500		1690	1490						2210

■標準施工図(横断用)



●基礎数量表

(10m当り)

(1m当り)

呼び名 (a × h)	寸法 (mm)					基礎コンクリート (m ³)	基礎材 (m ²)	主鉄筋	配力筋
	B	B ₁	b ₁	d	b ₂				
300×300~1200	600	500	90	40	150	0.540	6.00	D13×4本	D13×3本
400×400~1200	710	610				0.639	7.10		
500×500~1400	820	720	120	40	150	0.738	8.20	D13×4本	D13×4本
600×600~1500	930	830				1.116	9.30		