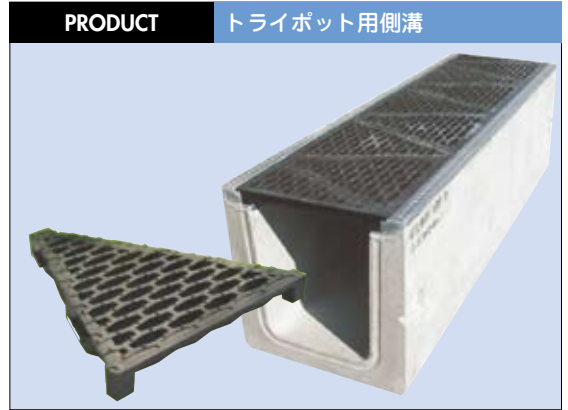


トライポット用側溝

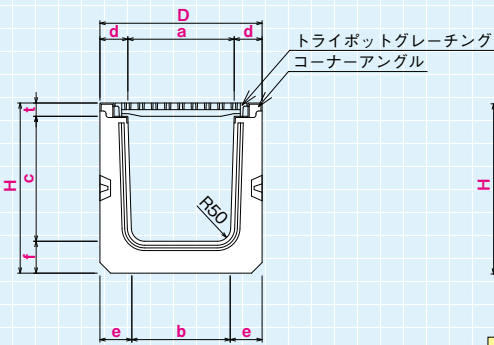


特長

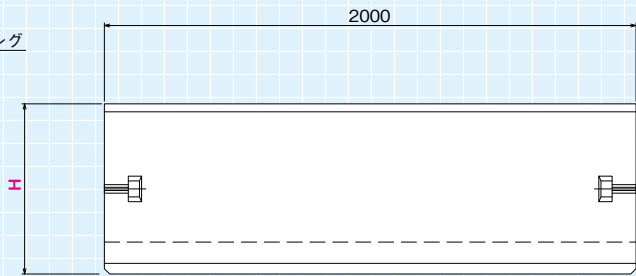
- 1. ガタツキが発生しにくい**
並べられた1枚の蓋は三角形で、それぞれの頂点で受枠に支持される構造となっています。
- 2. 安全で滑りにくい**
表面には、滑り止め突起を配置し、さらに平行溝が無いので車いす等の車輪がはまりにくくなっています。
- 3. 清掃・維持管理が簡単**
ボルト等の特別な固定装置はないので、蓋の取りはずしが簡単に行えます。



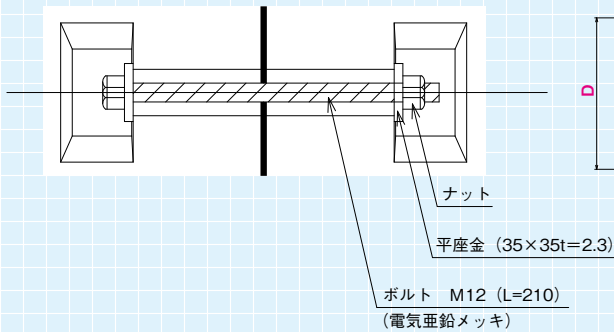
正面図



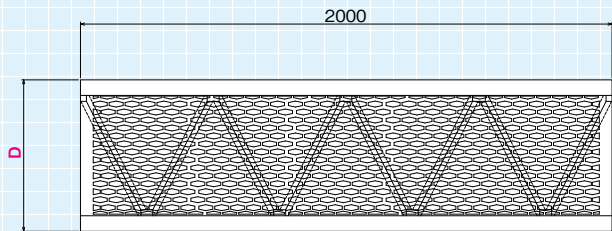
側面図



連結部 詳細図



平面図

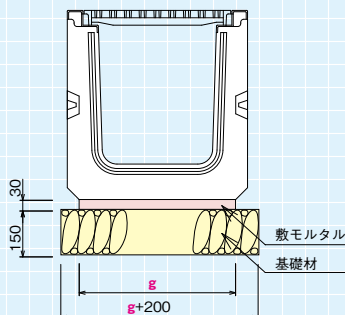


●寸法表

呼び名	a	b	c	d	e	f	t	D	H	参考質量 (kg)
300	300	280	370	90	100	100	50	480	520	580
400	400	370	470	105	120	120	50	610	640	880
500	500	460	565	130	150	150	65	760	780	1355

(単位: mm)

■標準施工図



●基礎数量表

呼び名	g (mm)	敷モルタル (m ³)	基礎材 (m ²)
300	400	0.120	6.00
400	530	0.159	7.30
500	680	0.204	8.80

(10m 当り)