



排水

側溝類

管渠・暗渠類

カルバート類

道路類

残存型枠・シートライニング

擁壁類

L型擁壁類

水路類

河川類

機能性
コンクリート

その他

特長

1. 外側線(白線)が明確に引けます。
2. 側溝天端勾配を6%からレベルに摺り付けた製品もあり転倒・衝撃を解消します。
3. 表面模様のノスキッド仕上げにより、スリップ事故を軽減します。
4. 側溝両端部を一体構造とし、製品長を2500mmとしました。
5. 側壁部が垂直なため、十分な転圧が可能です。
6. 側溝本体が防音ゴム付きのため、騒音を防止します。



ノスキッド仕上げ(ノンスリップ対応)

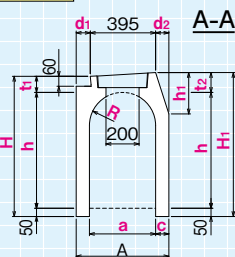
- スリップ事故を軽減
- 雨天時の車輛反射光を低減
- 表面の雨水をすばやく排水



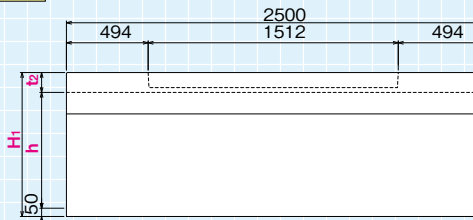
縦断用

縦断用標準型

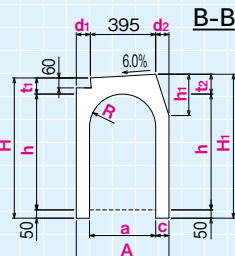
断面図



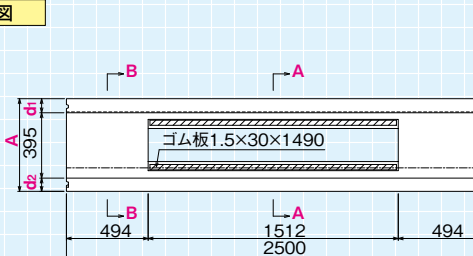
側面図



断面図

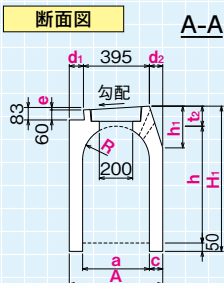


平面図

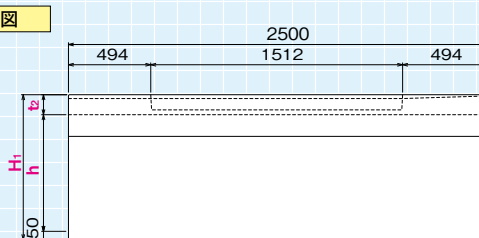


縦断用摺り付けタイプ

断面図



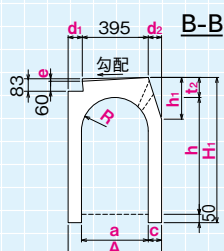
側面図



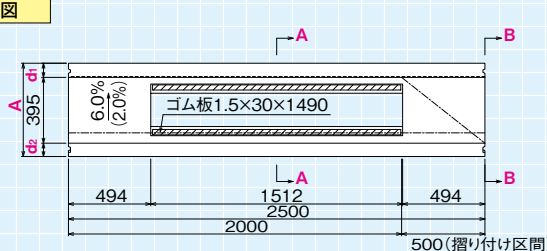
6%~0%、6%~2%、2%~0%
摺り付けタイプ

●左右摺り付け用もあります。

断面図



平面図



| 勾配 | e (mm) |
|---------|--------|
| 6% ~ 0% | 23 |
| 6% ~ 2% | 15 |
| 2% ~ 0% | 8 |

●寸法表

(単位: mm)

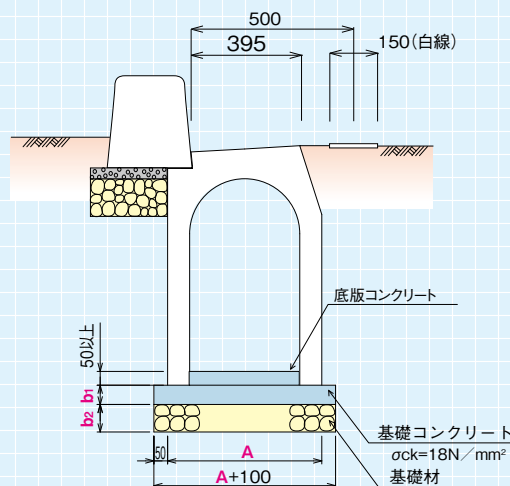
| 呼び名 (a×h) | H | H ₁ | A | t ₁ | t ₂ | d ₁ | d ₂ | c | h ₁ | R | 参考質量 (kg) |
|--------------|------|----------------|------|----------------|----------------|----------------|----------------|-----|----------------|------|--------------|
| 300x | 300 | 432 | 455 | | | | | | | | 490 |
| | 400 | 532 | 555 | 450 | 82 | 105 | 35 | 20 | 75 | 100 | 580 |
| | 500 | 632 | 655 | | | | | | | | 670 |
| | 600 | 732 | 755 | | | | | | | | 760 |
| | 700 | 832 | 855 | 450 | 82 | 105 | 35 | 20 | 75 | 100 | 850 |
| | 800 | 932 | 955 | | | | | | | | 940 |
| | 900 | 1032 | 1055 | | | | | | | | 1030 |
| | 1000 | 1132 | 1155 | | | | | | | | 1120 |
| | 1100 | 1232 | 1255 | 450 | 82 | 105 | 35 | 20 | 75 | 100 | 1210 |
| | 1200 | 1332 | 1355 | | | | | | | | 1300 |
| 400x | 400 | 547 | 570 | | | | | | | | 690 |
| | 500 | 647 | 670 | 560 | 97 | 120 | 85 | 80 | 80 | 250 | 780 |
| | 600 | 747 | 770 | | | | | | | | 880 |
| | 700 | 847 | 870 | | | | | | | | 980 |
| | 800 | 947 | 970 | 560 | 97 | 120 | 85 | 80 | 80 | 250 | 1070 |
| | 900 | 1047 | 1070 | | | | | | | | 1170 |
| | 1000 | 1147 | 1170 | | | | | | | | 1260 |
| | 1100 | 1247 | 1270 | | | | | | | | 1360 |
| | 1200 | 1347 | 1370 | 560 | 97 | 120 | 85 | 80 | 80 | 250 | 1460 |
| | 1300 | 1447 | 1470 | | | | | | | | 1560 |
| 500x | 500 | 677 | 700 | | | | | | | | 1040 |
| | 600 | 777 | 800 | 690 | 127 | 150 | 200 | 95 | 95 | 350 | 1150 |
| | 700 | 877 | 900 | | | | | | | | 1260 |
| | 800 | 977 | 1000 | | | | | | | | 1380 |
| | 900 | 1077 | 1100 | 690 | 127 | 150 | 200 | 95 | 95 | 350 | 1490 |
| | 1000 | 1177 | 1200 | | | | | | | | 1610 |
| | 1100 | 1277 | 1300 | | | | | | | | 1720 |
| | 1200 | 1377 | 1400 | 690 | 127 | 150 | 200 | 95 | 95 | 350 | 1830 |
| | 1300 | 1477 | 1500 | | | | | | | | 1950 |
| | 1400 | 1577 | 1600 | 690 | 127 | 150 | 200 | 95 | 95 | 350 | 2060 |
| 1500 | 1677 | 1700 | | | | | | | | 2180 | |
| 600x | 600 | 792 | 815 | | | | | | | | 1320 |
| | 700 | 892 | 915 | 800 | 142 | 165 | 275 | 130 | 100 | 400 | 1440 |
| | 800 | 992 | 1015 | | | | | | | | 1560 |
| | 900 | 1092 | 1115 | | | | | | | | 1680 |
| | 1000 | 1192 | 1215 | 800 | 142 | 165 | 275 | 130 | 100 | 400 | 1800 |
| | 1100 | 1292 | 1315 | | | | | | | | 1920 |
| | 1200 | 1392 | 1415 | | | | | | | | 2040 |
| | 1300 | 1492 | 1515 | 800 | 142 | 165 | 275 | 130 | 100 | 400 | 2160 |
| | 1400 | 1592 | 1615 | | | | | | | | 2280 |
| | 1500 | 1692 | 1715 | 800 | 142 | 165 | 275 | 130 | 100 | 400 | 2400 |
| 1600 | 1792 | 1815 | | | | | | | | 2520 | |

●基礎数量表

(10m 当り)

| 呼び名 (a×h) | A | b ₁ | b ₂ | 基礎材 (m ²) | 基礎コンクリート (m ³) |
|--------------|------|----------------|----------------|--------------------------|-------------------------------|
| 300x | 300 | | | | |
| | 400 | 450 | 50 | 100 | 5.50 |
| | 500 | | | | |
| | 600 | | | | |
| | 700 | 450 | 50 | 100 | 5.50 |
| | 800 | | | | |
| | 900 | | | | |
| | 1000 | 450 | 50 | 100 | 5.50 |
| | 1100 | | | | |
| | 1200 | | | | |
| 400x | 400 | | | | |
| | 500 | 560 | 70 | 100 | 6.60 |
| | 600 | | | | |
| | 700 | | | | |
| | 800 | 560 | 70 | 100 | 6.60 |
| | 900 | | | | |
| | 1000 | | | | |
| | 1100 | 560 | 70 | 100 | 6.60 |
| | 1200 | | | | |
| | 1300 | | | | |
| 500x | 500 | | | | |
| | 600 | 690 | 90 | 100 | 7.90 |
| | 700 | | | | |
| | 800 | | | | |
| | 900 | 690 | 90 | 100 | 7.90 |
| | 1000 | | | | |
| | 1100 | | | | |
| | 1200 | 690 | 90 | 100 | 7.90 |
| | 1300 | | | | |
| | 1400 | 690 | 90 | 100 | 7.90 |
| 1500 | | | | | |
| 600x | 600 | | | | |
| | 700 | 800 | 120 | 150 | 9.00 |
| | 800 | | | | |
| | 900 | | | | |
| | 1000 | 800 | 120 | 150 | 9.00 |
| | 1100 | | | | |
| | 1200 | | | | |
| | 1300 | 800 | 120 | 150 | 9.00 |
| | 1400 | | | | |
| | 1500 | 800 | 120 | 150 | 9.00 |
| 1600 | | | | | |

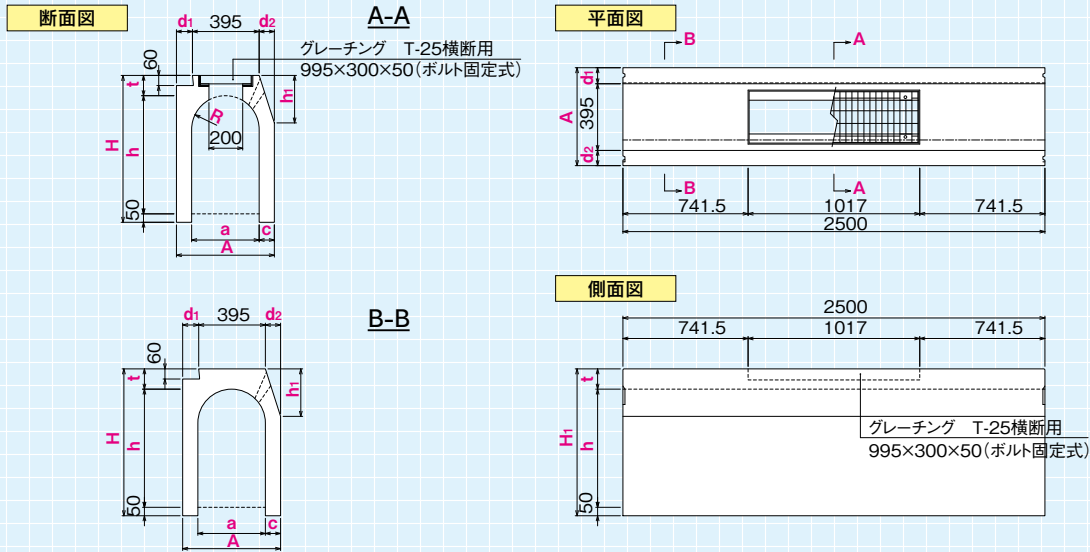
■標準施工図(縦断用)



YCL側溝 可変型(T-25)縦断面・横断面

横断面

横断面標準型



●寸法表

(単位: mm)

| 呼び名 (a×h) | H | A | t | d ₁ | d ₂ | c | h ₁ | R | 参考質量 (kg) |
|--------------|------|-----|-----|----------------|----------------|-----|----------------|-----|--------------|
| 300×300 | 455 | | | | | | | | 600 |
| 300×400 | 555 | 470 | 105 | 45 | 30 | 85 | 150 | 150 | 710 |
| 300×500 | 655 | | | | | | | | 820 |
| 300×600 | 755 | | | | | | | | 930 |
| 300×700 | 855 | 470 | 105 | 45 | 30 | 85 | 150 | 150 | 1040 |
| 300×800 | 955 | | | | | | | | 1150 |
| 300×900 | 1055 | | | | | | | | 1260 |
| 300×1000 | 1155 | 470 | 105 | 45 | 30 | 85 | 150 | 150 | 1370 |
| 300×1100 | 1255 | | | | | | | | 1480 |
| 300×1200 | 1355 | | | | | | | | 1590 |
| 400×400 | 570 | | | | | | | | 810 |
| 400×500 | 670 | 580 | 120 | 95 | 90 | 90 | 281 | 200 | 920 |
| 400×600 | 770 | | | | | | | | 1030 |
| 400×700 | 870 | | | | | | | | 1140 |
| 400×800 | 970 | 580 | 120 | 95 | 90 | 90 | 281 | 200 | 1250 |
| 400×900 | 1070 | | | | | | | | 1360 |
| 400×1000 | 1170 | | | | | | | | 1470 |
| 400×1100 | 1270 | 580 | 120 | 95 | 90 | 90 | 281 | 200 | 1580 |
| 400×1200 | 1370 | | | | | | | | 1690 |
| 400×1300 | 1470 | | | | | | | | 1800 |
| 500×500 | 700 | | | | | | | | 1240 |
| 500×600 | 800 | 720 | 150 | 215 | 110 | 110 | 350 | 250 | 1370 |
| 500×700 | 900 | | | | | | | | 1500 |
| 500×800 | 1000 | | | | | | | | 1630 |
| 500×900 | 1100 | 720 | 150 | 215 | 110 | 110 | 350 | 250 | 1760 |
| 500×1000 | 1200 | | | | | | | | 1890 |
| 500×1100 | 1300 | | | | | | | | 2020 |
| 500×1200 | 1400 | 720 | 150 | 215 | 110 | 110 | 350 | 250 | 2150 |
| 500×1300 | 1500 | | | | | | | | 2280 |
| 500×1400 | 1600 | | | | | | | | 2410 |
| 500×1500 | 1700 | 720 | 150 | 215 | 110 | 110 | 350 | 250 | 2540 |
| 600×600 | 815 | | | | | | | | 1540 |
| 600×700 | 915 | 830 | 165 | 290 | 145 | 115 | 390 | 300 | 1680 |
| 600×800 | 1015 | | | | | | | | 1820 |
| 600×900 | 1115 | | | | | | | | 1960 |
| 600×1000 | 1215 | 830 | 165 | 290 | 145 | 115 | 390 | 300 | 2100 |
| 600×1100 | 1315 | | | | | | | | 2240 |
| 600×1200 | 1415 | | | | | | | | 2380 |
| 600×1300 | 1515 | 830 | 165 | 290 | 145 | 115 | 390 | 300 | 2520 |
| 600×1400 | 1615 | | | | | | | | 2660 |
| 600×1500 | 1715 | 830 | 165 | 290 | 145 | 115 | 390 | 300 | 2800 |
| 600×1600 | 1815 | | | | | | | | 2940 |

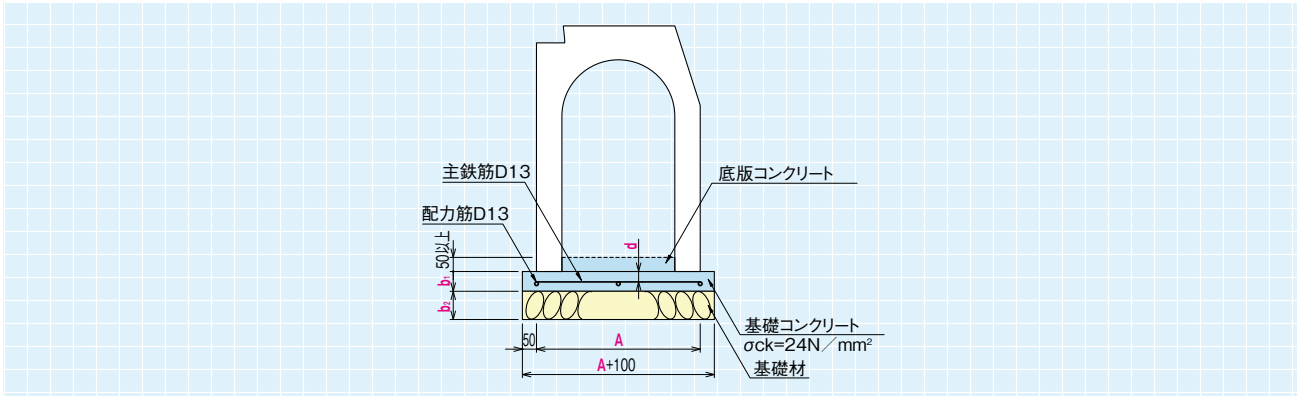
●基礎数量表(横断面)

(10m当り)

(1m当り)

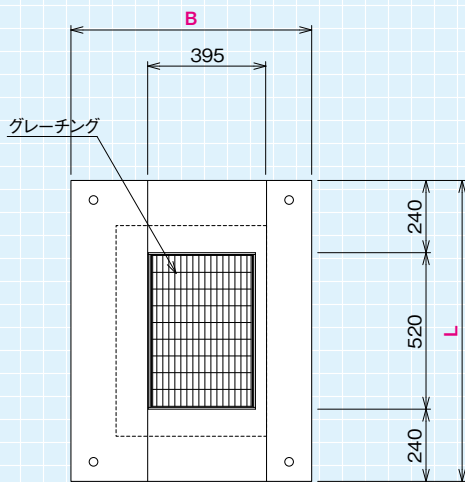
| 呼び名 (a×h) | A | b ₁ | b ₂ | 基礎材 (m ²) | 基礎コンクリート (m ³) | d | 主鉄筋 | 配力筋 |
|--------------|-----|----------------|----------------|--------------------------|-------------------------------|----|---------|---------|
| 300×300 | | | | | | | D13 | D13 |
| 300×400 | 470 | 90 | 150 | 5.70 | 0.513 | 40 | × 4本 | × 3本 |
| 300×500 | | | | | | | | |
| 300×600 | | | | | | | D13 | D13 |
| 300×700 | 470 | 90 | 150 | 5.70 | 0.513 | 40 | × 4本 | × 3本 |
| 300×800 | | | | | | | | |
| 300×900 | | | | | | | D13 | D13 |
| 300×1000 | 470 | 90 | 150 | 5.70 | 0.513 | 40 | × 4本 | × 3本 |
| 300×1100 | | | | | | | | |
| 300×1200 | | | | | | | | |
| 400×400 | | | | | | | D13 | D13 |
| 400×500 | 580 | 90 | 150 | 6.80 | 0.612 | 40 | × 4本 | × 3本 |
| 400×600 | | | | | | | | |
| 400×700 | | | | | | | D13 | D13 |
| 400×800 | 580 | 90 | 150 | 6.80 | 0.612 | 40 | × 4本 | × 3本 |
| 400×900 | | | | | | | | |
| 400×1000 | | | | | | | D13 | D13 |
| 400×1100 | 580 | 90 | 150 | 6.80 | 0.612 | 40 | × 4本 | × 3本 |
| 400×1200 | | | | | | | | |
| 400×1300 | | | | | | | | |
| 500×500 | | | | | | | D13 | D13 |
| 500×600 | 720 | 90 | 150 | 8.20 | 0.738 | 40 | × 4本 | × 4本 |
| 500×700 | | | | | | | | |
| 500×800 | | | | | | | D13 | D13 |
| 500×900 | 720 | 90 | 150 | 8.20 | 0.738 | 40 | × 4本 | × 4本 |
| 500×1000 | | | | | | | | |
| 500×1100 | | | | | | | D13 | D13 |
| 500×1200 | | | | | | | × 4本 | × 4本 |
| 500×1300 | 720 | 90 | 150 | 8.20 | 0.738 | 40 | × 4本 | × 4本 |
| 500×1400 | | | | | | | | |
| 500×1500 | | | | | | | | |
| 600×600 | | | | | | | D13 | D13 |
| 600×700 | 830 | 120 | 150 | 9.30 | 1.116 | 40 | × 4本 | × 4本 |
| 600×800 | | | | | | | | |
| 600×900 | | | | | | | D13 | D13 |
| 600×1000 | 830 | 120 | 150 | 9.30 | 1.116 | 40 | × 4本 | × 4本 |
| 600×1100 | | | | | | | | |
| 600×1200 | | | | | | | D13 | D13 |
| 600×1300 | | | | | | | × 4本 | × 4本 |
| 600×1400 | 830 | 120 | 150 | 9.30 | 1.116 | 40 | × 4本 | × 4本 |
| 600×1500 | | | | | | | | |
| 600×1600 | | | | | | | | |

標準施工図 (横断用)

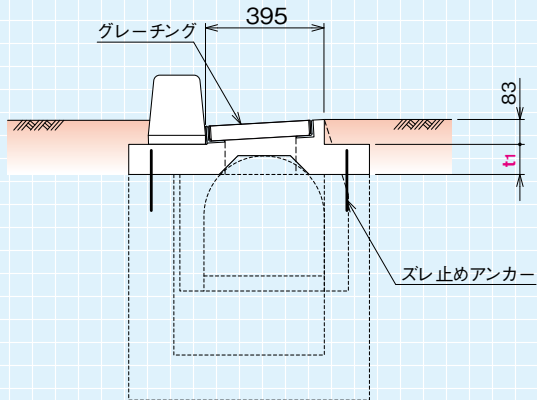


現場打ち柵用蓋構造図

平面図



標準断面図



●寸法表

(単位: mm)

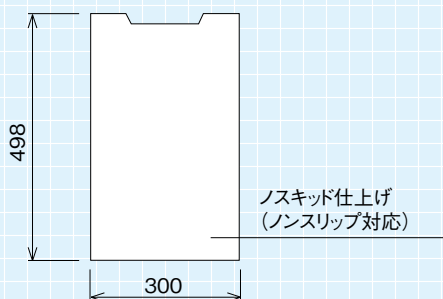
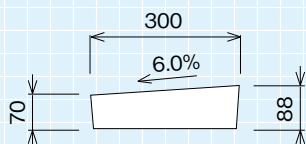
| 呼び名 | B | t ₁ | L | 参考質量 (kg) |
|------|------|----------------|--------|-----------|
| 800 | 800 | 100 | ※ 1000 | 202 |
| 900 | 900 | 100 | ※ 1000 | 226 |
| 1000 | 1000 | 120 | ※ 1000 | 290 |
| 1100 | 1100 | 120 | ※ 1000 | 319 |
| 1200 | 1200 | 140 | ※ 1000 | 401 |
| 1300 | 1300 | 140 | ※ 1000 | 434 |

※その他のサイズに関しては営業にお問い合わせください。

YCL側溝 可変型・管渠型 蓋

コンクリート蓋

参考質量 27kg



レジン集水蓋

参考質量 16kg

