

YCL側溝 管渠型〈T-25〉



排水

側溝類

管渠・暗渠類

カルバート類

道路類

残存型枠・シートライニング

擁壁類

L型擁壁類

水路類

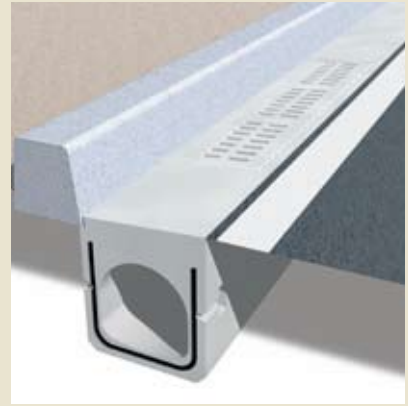
河川類

機能性
コンクリート

その他

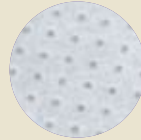
特長

1. 外側線(白線)が明確に引けます。
2. 側溝天端勾配を6%からレベルに摺り付けた製品や2%勾配、各種擦り付け製品もあり転倒・衝撃を解消します。また、暗渠タイプもあります。
3. 表面模様ノスキッド仕上げにより、スリップ事故を軽減します。
4. 側溝両端部を一体構造とし、製品長を2500mmとしました。
5. 側壁部が垂直なため、十分な転圧が可能です。
6. 継手部をボルト連結とし、不等沈下・漏水を防止します。
7. 側溝本体が防音ゴム付きのため、騒音を防止します。



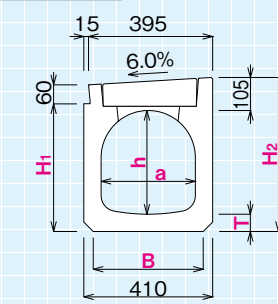
ノスキッド仕上げ(ノンスリップ対応)

- スリップ事故を軽減
- 雨天時の車輪反射光を低減
- 表面の雨水をすばやく排水



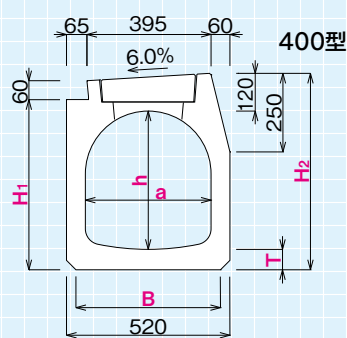
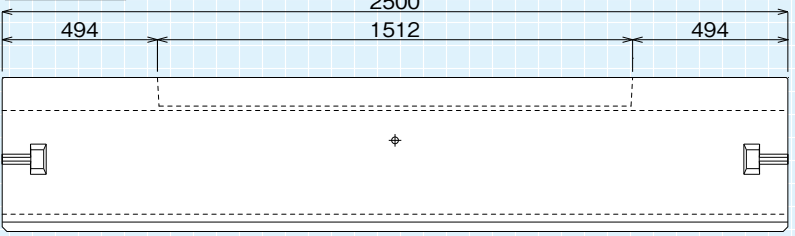
縦断用

断面図



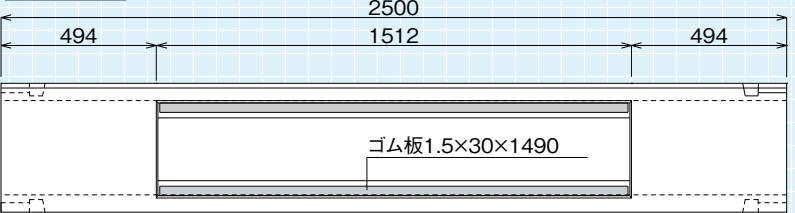
300型

側面図



400型

平面図



●寸法表

(単位: mm)

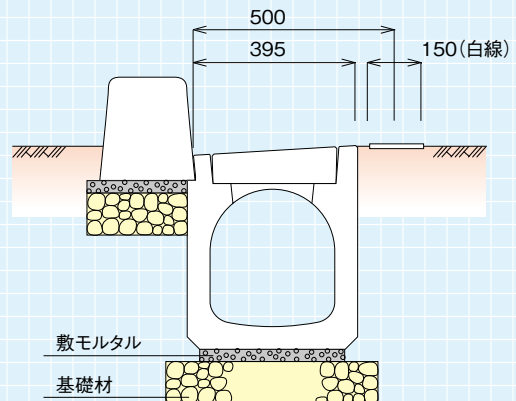
呼び名	a	h	H ₁	H ₂	B	T	参考質量 (kg)
300×	300	330	407	490	350	55	535
	400	420	497	580			595
	500	510	587	670			655
400×	400	440	542	625	460	65	795
	500	530	632	715			860
	600	620	722	805			925

PRODUCT

YCL側溝 管渠型(T-25)

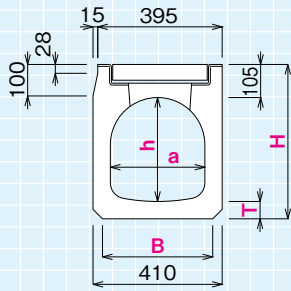


標準施工図(縦断用)



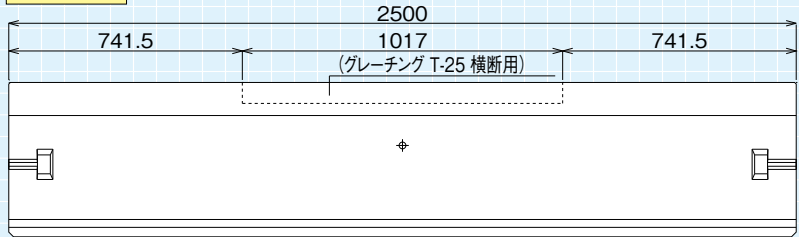
横断用

断面図

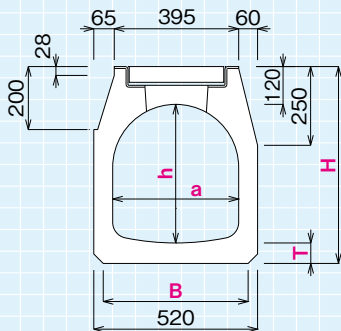


300型

側面図

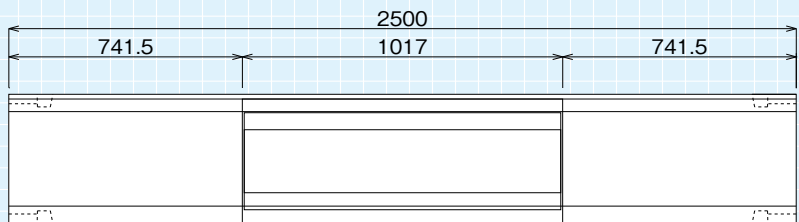


断面図



400型

平面図



●寸法表

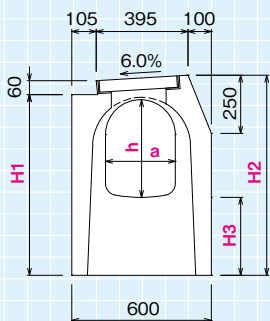
(単位：mm)

呼び名	a	h	H	B	T	参考質量 (kg)	
						暗渠用	グレーチング用
300×	300	330	490	350	55	675	600
	400	420	580			735	660
	500	510	670			795	720
400×	400	440	625	460	65	920	840
	500	530	715			985	905
	600	620	805			1050	970

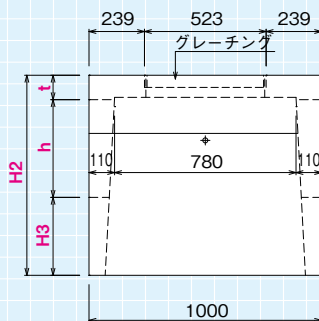
- 側溝天端勾配摺り付け製品もあります。
- 暗渠型もあります。
- グレーチングはボルト固定式です。

溜樹

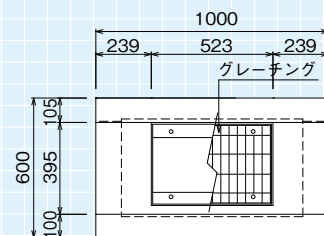
断面図



側面図



平面図



●寸法表

(単位：mm)

呼び名	a	h	t	H1	H2	H3	参考質量 (kg)
300×	300型	330	105	687	770	335	435
	400型	420		777	860		465
	500型	510		867	950		495
400×	400型	440	120	777	860	300	450
	500型	530		867	950		475
	600型	620		957	1040		500