

プレキャスト基礎板

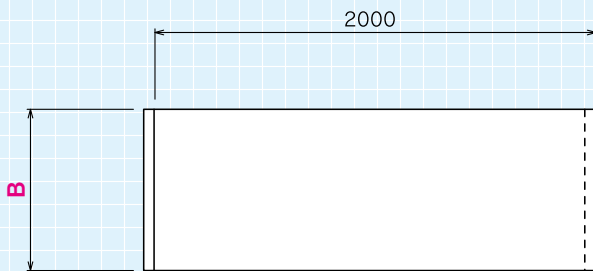


特長

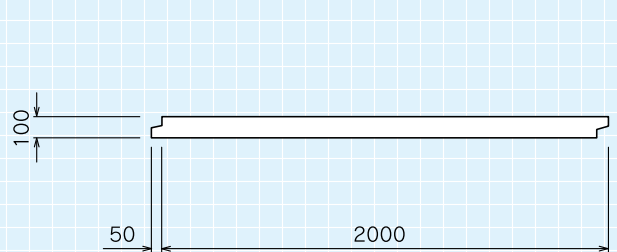
1. 基礎コンクリートを現場打施工する代わりに、基礎板(プレキャスト基礎コンクリート)を使用すれば、掘削から重圧管等の据付けまでが短時間でできるため、さらに工期短縮が図れます。



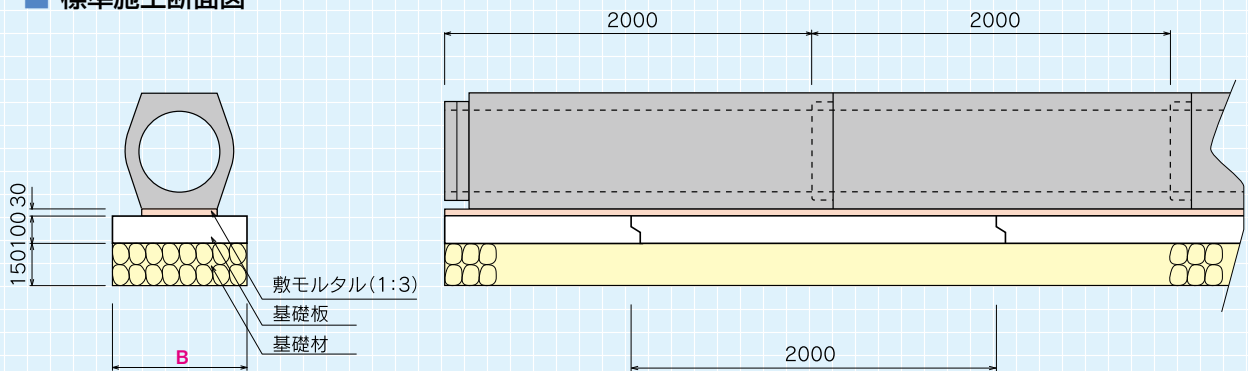
平面図



側面図



標準施工断面図



●寸法表

(単位：mm)

呼び名	B	参考質量 (kg)	呼び名 (適用対象商品)				
			重圧管	暗渠ボックス	ロング暗渠	側カル (N)	スーパープレス
B-300	300	150	-	-	-	-	-
B-350	350	170	-	-	-	-	-
B-400	400	200	300	-	-	250	-
B-450	450	220	-	-	-	300	-
B-500	500	250	400	300	-	350	300
B-550	550	270	-	-	-	400	-
B-600	600	290	500	350	-	450	400
B-650	650	320	600	400	-	500	-
B-700	700	340	-	450	500	-	-
B-750	750	370	700	-	-	-	500
B-800	800	390	-	-	-	600	-
B-850	850	420	800	-	600	-	-
B-900	900	440	900	-	-	-	600
B-950	950	470	-	-	-	-	-
B-1000	1000	490	1000	-	-	-	-

●自由勾配側溝にも対応可能です。 ●他のサイズは別途ご用命ください。

側溝類

管渠・暗渠類

カルバート類

道路類

残存型枠・シートライニング

擁壁類

L型擁壁類

水路類

河川類

機能性
コンクリート

その他