

排水性スリット型側溝 **道路** サイドライン側溝 〈T-25〉



側溝類

管渠・暗渠類

カルバート類

道路類

残存型枠・シートライニング

擁壁類

L型擁壁類

水路類

河川類

機能性
コンクリート

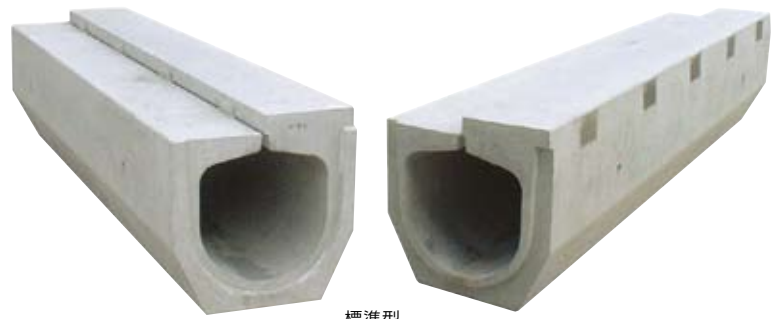
その他

特長

- 排水性舗装対応/**
I型: 排水性舗装内を浸透流下した排水を側壁開孔部より管渠内に集水します。
II型: 排水性舗装内を浸透流下した排水を側溝頂版の排水スリット(開孔部)より管渠内に集水します。
- バリアフリー対応/**歩車道の段差を解消します。
- 路面排水/**頂版に連続したスリットを設けることで、効率的な路面排水ができます。
- 車道外側ライン/**規定幅の位置に車道外側線(白線)を引くことができ、車道幅員の有効利用ができます。
- 施工性/**側溝本体の長さが2.5mのサイドライン側溝は、連結金具を使用せず、製品の凹凸形状に合わせて設置するので、施工が早く工期短縮や省力化ができます。



I 型

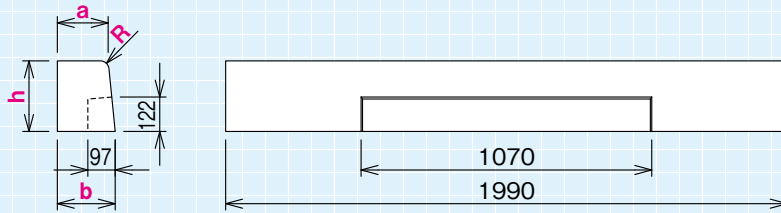


標準型

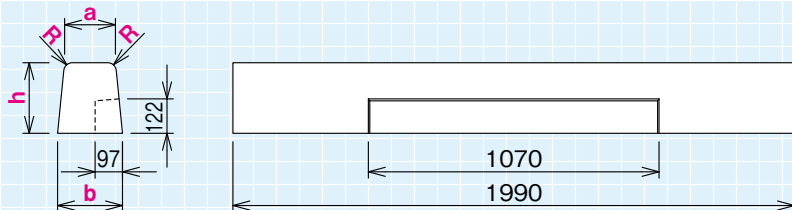
※カタログ掲載種類の他にも短尺用 L=1000、600、R 用もご用意しています。

サイドライン側溝用縁石

グレーチング用(片面)



グレーチング用(両面)



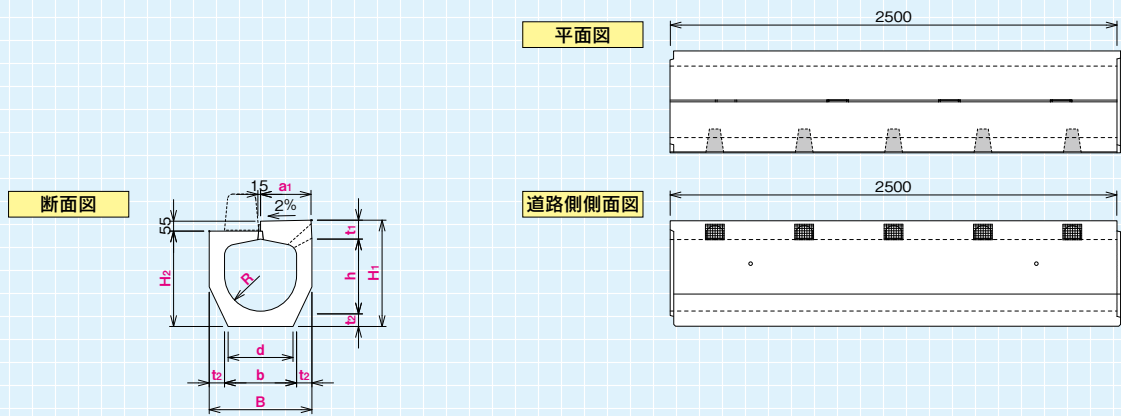
●寸法表

(単位: mm)

呼び名		a	b	h	R	参考質量 (kg)
片面	A	150	170	200	20	123
	B	180	205	250	30	198
	C		210	300		247
両面	A	150	190	200	20	131
	B	180	230	250	30	212
	C		240	300		265

標準型

※ L = 600 以下の緑石を使用する場合は、ストッパーシール（別途付属品）をご使用下さい。



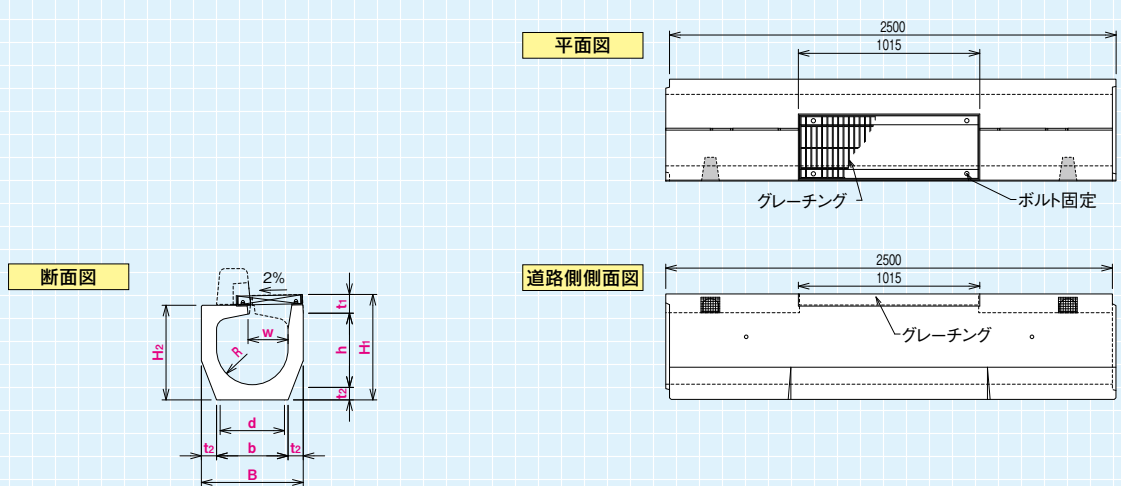
●寸法表

呼び名	h	b	t ₁	t ₂	a ₁	R	d	B	H ₁	H ₂	参考質量 (kg)
300型	300	300	100	70	215	150	270	440	470	410	615
400型	400	400	105	85	280	200	360	570	590	529	958

(単位：mm)

グレーチング付-O型

※ 乗入れ部には使用出来ません。乗入れ部には、カタログ掲載外の砂溜柵 (L=1000) をご使用下さい。



●寸法表

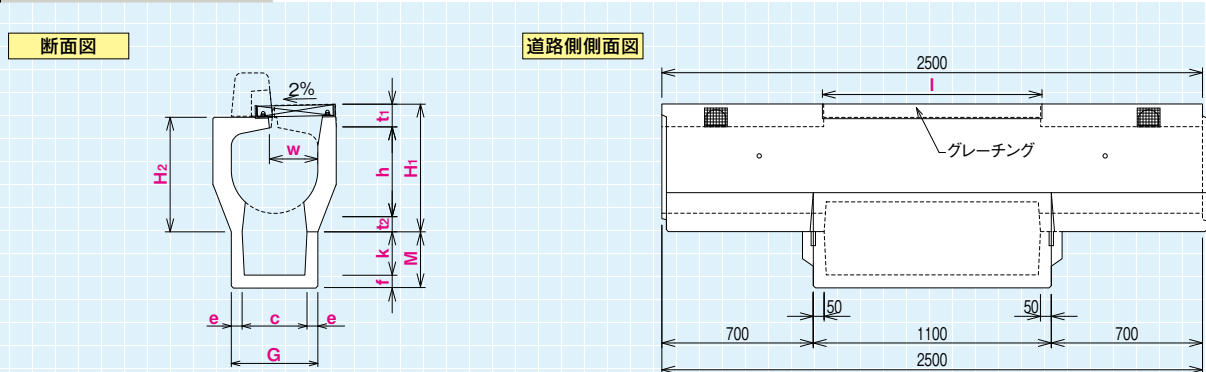
呼び名	h	b	t ₁	t ₂	w	d	B	H ₁	H ₂	参考質量 (kg)
300型	300	300	100	70	185	270	440	470	410	572
400型	400	400	105	85	225	360	570	590	529	893

(単位：mm)

※ グレーチングボルト固定ヶ所数：300型/2ヶ所 (M16) 400型/4ヶ所 (M12)

砂溜柵付-O型

※ 乗入れ部には使用出来ません。乗入れ部には、カタログ掲載外の砂溜柵 (L=1000) をご使用下さい。



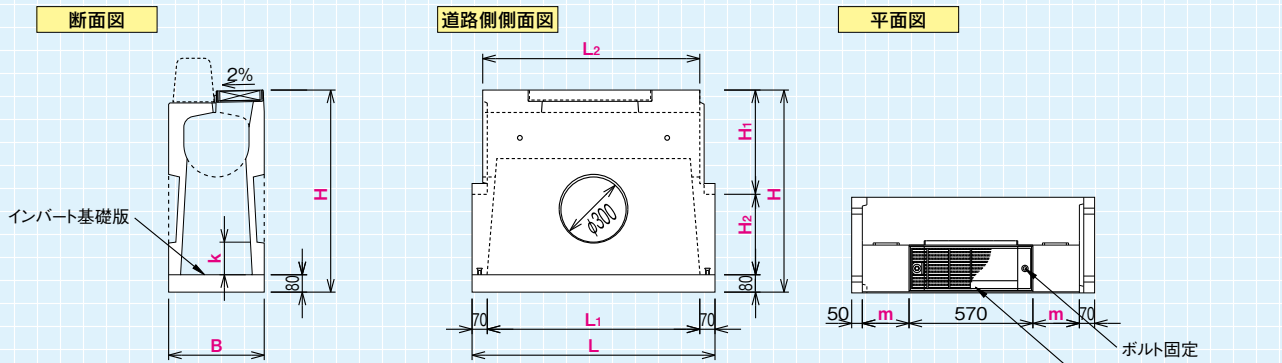
●寸法表

呼び名	c	k	G	M	e	f	H ₁	H ₂	I	柵参考質量 (kg)	本体参考質量 (kg)
300型	200	200	300	260	50	60	470	410	1015	116	535
400型	300	200	400	260	50	60	590	529	1015	138	823

(単位：mm)

サイドライン側溝 〈T-25〉

分水樹

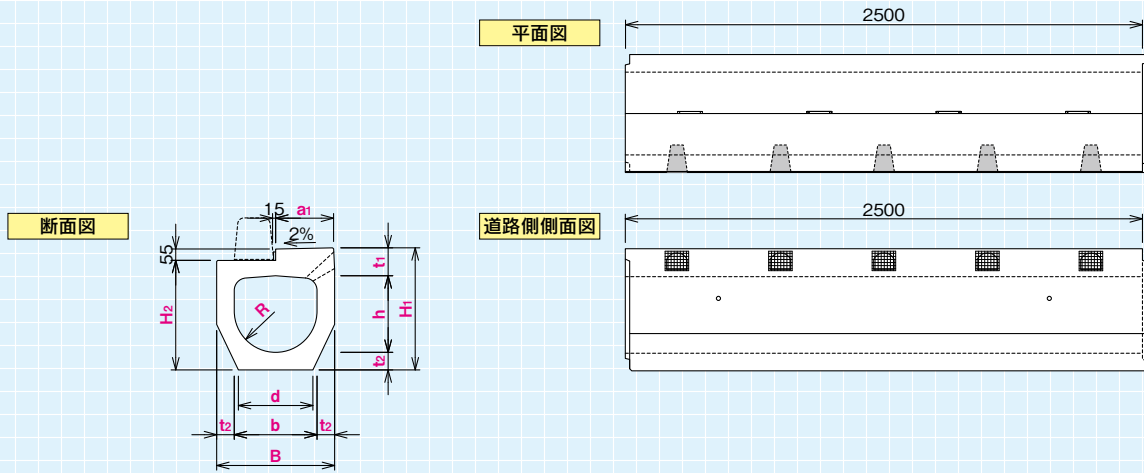


●寸法表

呼び名	B	H ₁	H ₂	H	k	L ₁	L ₂	L	m	インバート基礎版 参考質量 (kg)	本体 参考質量 (kg)
300-O型	440	480	370	930	150	980	1000	1120	215	94	374
400-M型	570	600	505	1185	230	1020	1040	1160	235	127	595

※グレーチングボルト固定ヶ所数：300型 / 2ヶ所 (M16) 400型 / 4ヶ所 (M12)

横断用



●寸法表

呼び名	h	b	t ₁	t ₂	a ₁	R	d	B	H ₁	H ₂	参考質量 (kg)
300型	280	300	120	70	215	150	270	440	470	410	635
400型	370	400	135	85	280	200	360	570	590	529	990

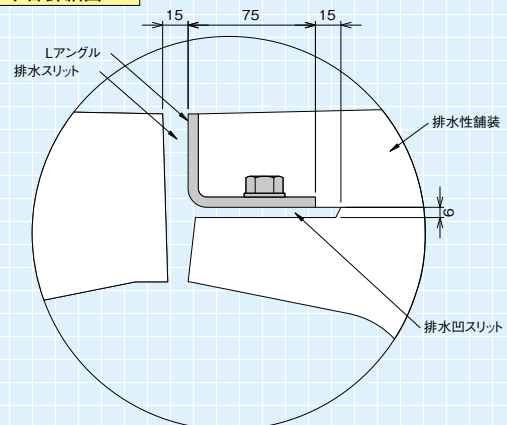
(単位：mm)

II型

PRODUCT CG II型

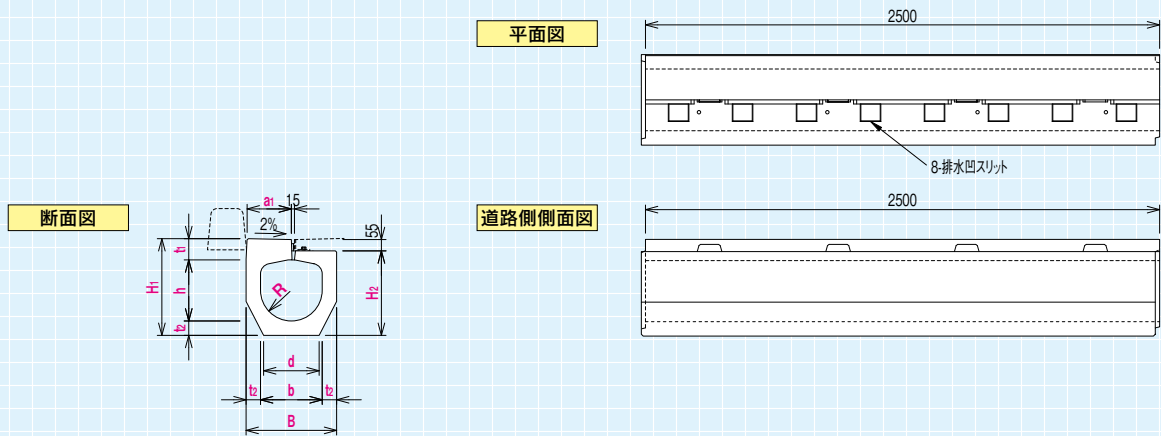


スリット部詳細図



※カタログ掲載種類の他にも R 用、短尺用 L=600 もご用意しています。

標準型

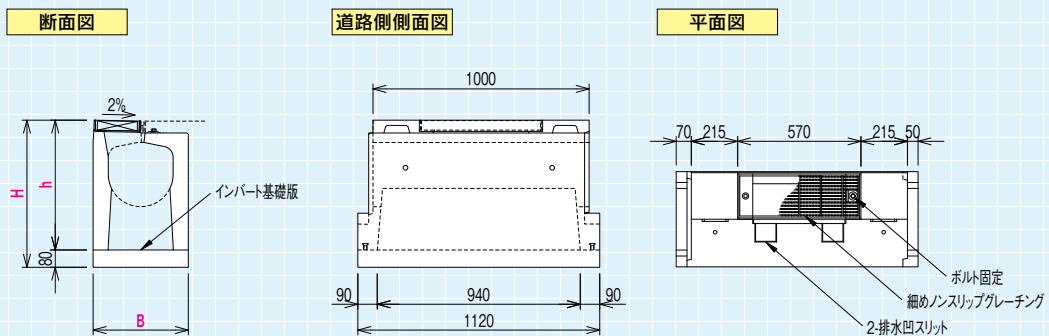


●寸法表

呼び名	h	b	t ₁	t ₂	a ₁	R	d	B	H ₁	H ₂	参考質量 (kg)
300型	300	300	100	70	215	150	270	440	470	410	615
400型	400	400	105	85	280	200	360	570	590	529	958

(単位: mm)

砂溜樹 (L = 1000)

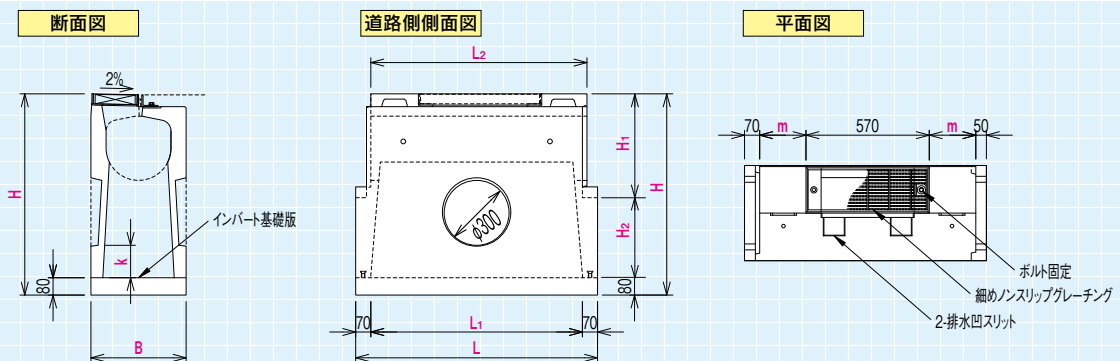


●寸法表

呼び名	B	h	H	インバート基礎版 参考質量 (kg)	本体 参考質量 (kg)
300型	440	600	680	94	263

※グレーチングボルト固定ヶ所数: 300型/2ヶ所 (M16)

分水樹



●寸法表

呼び名	B	H ₁	H ₂	H	k	L ₁	L ₂	L	m	インバート基礎版 参考質量 (kg)	本体 参考質量 (kg)
300-O型	440	480	370	930	150	980	1000	1120	215	94	374
400-M型	570	600	505	1185	230	1020	1040	1160	235	127	595

※参考質量は単位容積質量 2400kg/m³ で算出した値です。
 ※グレーチングボルト固定ヶ所数: 300型/2ヶ所 (M16) 400型/4ヶ所 (M12)