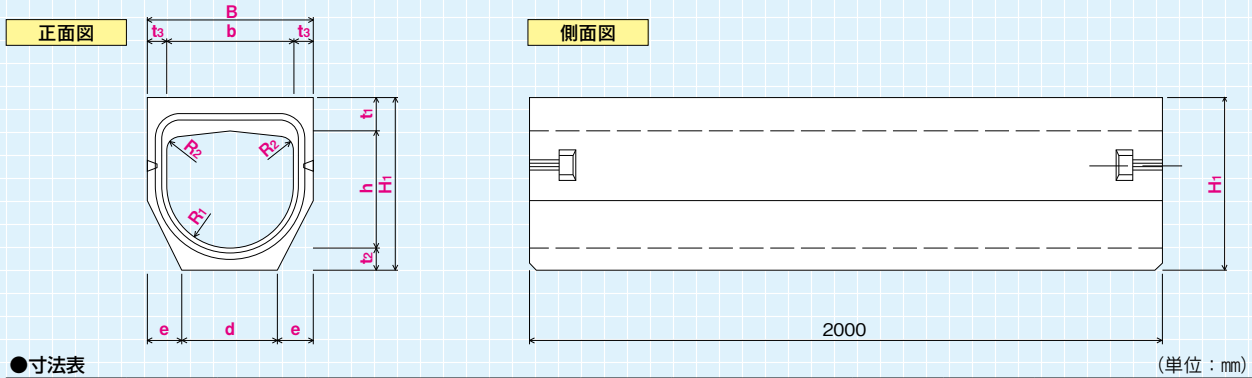


フラットタイプ-A(標準)

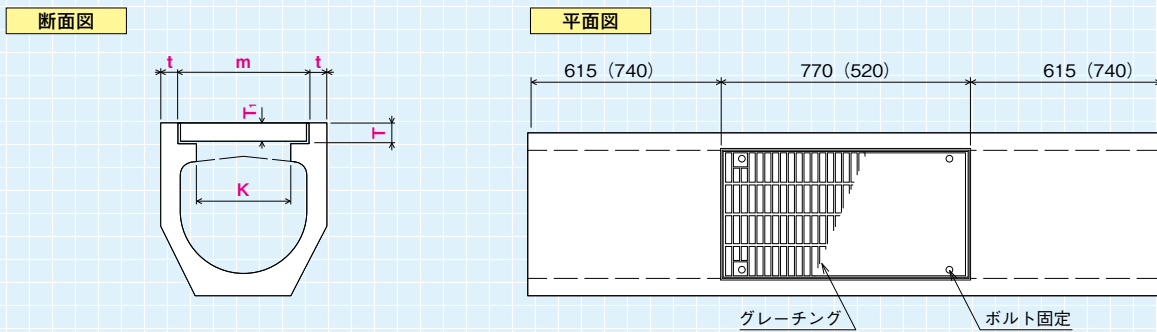


●寸法表 (単位: mm)

| サイズ | b | h | t ₁ | t ₂ | t ₃ | B | H ₁ | d | e | R ₁ | R ₂ | 参考質量 (kg) |
|-----|-----|-----|----------------|----------------|----------------|-----|----------------|-----|-----|----------------|----------------|-----------|
| 300 | 300 | 280 | 82 | 65 | 50 | 400 | 427 | 240 | 80 | 150 | 50 | 410 |
| 400 | 400 | 370 | 105 | 70 | 60 | 520 | 545 | 300 | 110 | 200 | 50 | 640 |
| 500 | 500 | 460 | 123 | 80 | 60 | 620 | 663 | 380 | 120 | 250 | 60 | 875 |
| 600 | 600 | 600 | 170 | 90 | 65 | 730 | 860 | 470 | 130 | 300 | 60 | 1310 |

●水抜穴有と無の両タイプがあります。

フラットタイプ-AG(グレーチング蓋)



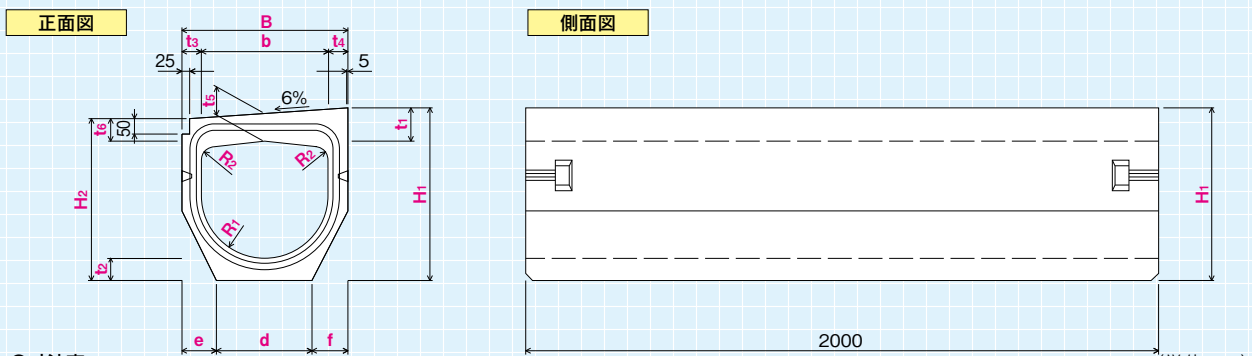
●寸法表 (単位: mm)

| サイズ | K | m | T | T ₁ | t | 参考質量 (kg) |
|-----|-----|-----|----|----------------|----|-----------|
| 300 | 236 | 340 | 56 | 50 | 30 | 380 |
| 400 | 301 | 410 | 61 | 55 | 55 | 566 |
| 500 | 426 | 530 | 66 | 60 | 45 | 760 |

()内は300サイズです。

●グレーチングの長さは1mにも対応します。グレーチングについては、ボルト固定式です。

ガッタータイプ-B(標準)

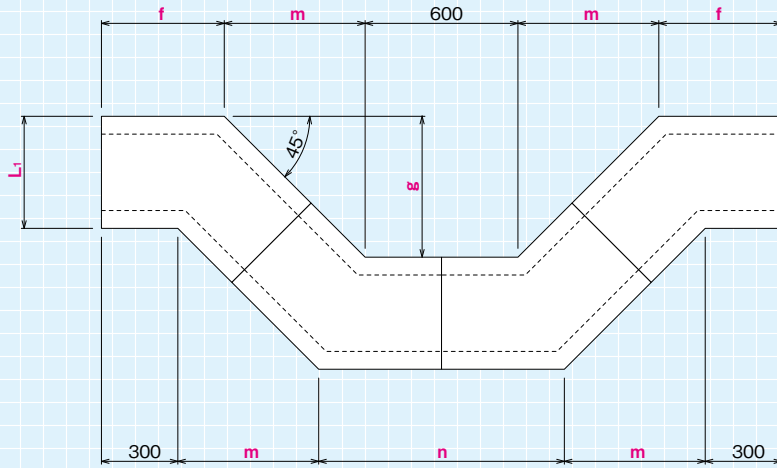


●寸法表 (単位: mm)

| サイズ | b | t ₁ | t ₂ | t ₃ | t ₄ | t ₅ | t ₆ | B | H ₁ | H ₂ | d | e | f | R ₁ | R ₂ | 参考質量 (kg) |
|-----|-----|----------------|----------------|----------------|----------------|----------------|----------------|-----|----------------|----------------|-----|-----|-----|----------------|----------------|-----------|
| 300 | 300 | 82 | 65 | 50 | 50 | 70 | 60 | 400 | 427 | 405 | 240 | 80 | 80 | 150 | 50 | 380 |
| 400 | 400 | 105 | 70 | 60 | 65 | 90 | 76 | 525 | 545 | 516 | 300 | 110 | 115 | 200 | 50 | 605 |
| 500 | 500 | 123 | 80 | 60 | 60 | 105 | 88 | 620 | 663 | 628 | 380 | 120 | 120 | 250 | 60 | 815 |

●300 × 400、400 × 500 もご用意しています。

●水抜穴有と無の両タイプがあります。

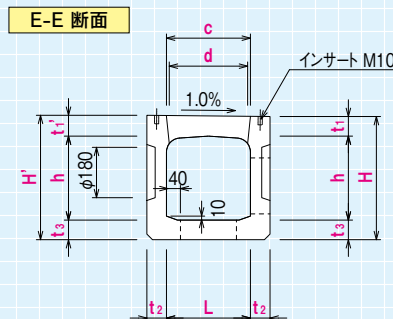
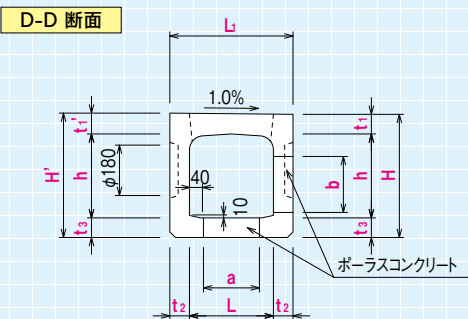
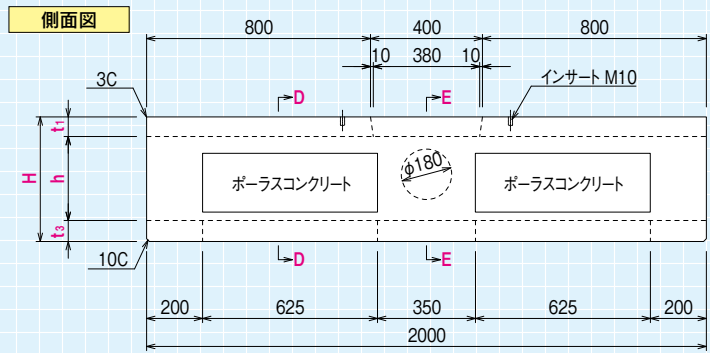
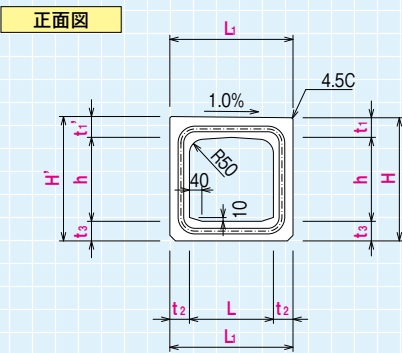
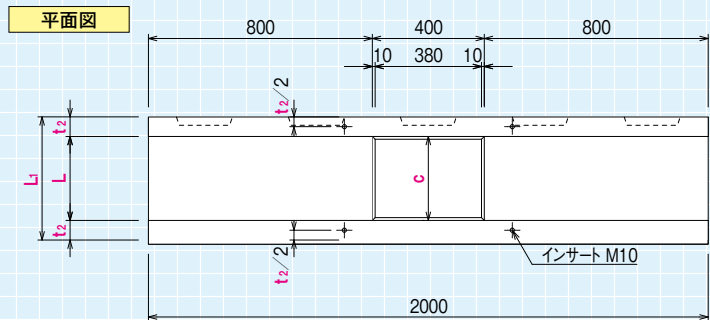


電柱廻り部割付図

●寸法表 (単位: mm)

| 呼び名 (L×h) | L ₁ | f | g | m | n |
|-----------|----------------|-----|-----|-----|------|
| 300×300 | 440 | 482 | 553 | 553 | 964 |
| 300×400 | 440 | 482 | 553 | 553 | 964 |
| 300×500 | 440 | 482 | 553 | 553 | 964 |
| 400×400 | 570 | 536 | 591 | 591 | 1072 |
| 500×500 | 700 | 590 | 629 | 629 | 1180 |

集水部/土被り有

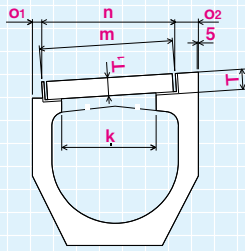


●寸法表 (単位: mm)

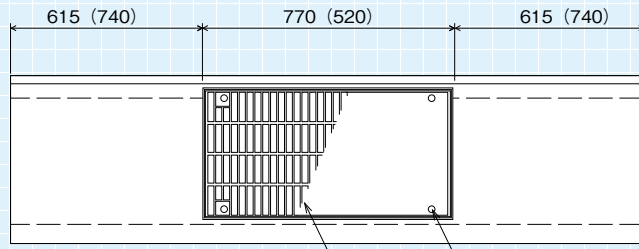
| 呼び名 (L×h) | 本体 | | | | | | | | | | | | ポラス板厚 | | 参考質量 (kg) |
|-----------|----------------|-----|-----|----------------|------------------|----------------|----------------|-----|-----|-----|-----|-----|-------|-------|-----------|
| | L ₁ | H | H' | t ₁ | t ₁ ' | t ₂ | t ₃ | a | b | c | d | 側版 | 底版 | | |
| 300× | 440 | 440 | 444 | 70 | 74 | 70 | 70 | 200 | 200 | 300 | 280 | 70 | 70 | 494 | |
| | 440 | 540 | 544 | 70 | 74 | 70 | 70 | 200 | 200 | 300 | 280 | 70 | 70 | 564 | |
| | 440 | 640 | 644 | 70 | 74 | 70 | 70 | 200 | 200 | 300 | 280 | 70 | 70 | 634 | |
| 400× | 400 | 570 | 576 | 85 | 91 | 85 | 85 | 300 | 300 | 400 | 380 | 85 | 85 | 768 | |
| 500× | 500 | 700 | 707 | 100 | 107 | 100 | 100 | 400 | 400 | 500 | 480 | 100 | 100 | 1,114 | |

ガッタータイプ-BG(グレーチング蓋)

断面図



平面図



グレーチング
ボルト固定
() 内は 300 サイズです。

●寸法表

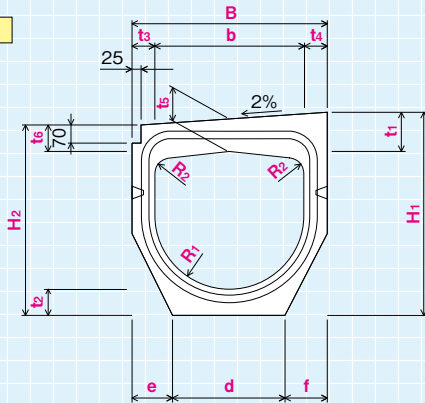
(単位: mm)

| サイズ | k | m | n | o ₁ | o ₂ | T | T ₁ | 参考質量 (kg) |
|-----|-----|-----|-----|----------------|----------------|----|----------------|-----------|
| 300 | 235 | 356 | 355 | 25 | 20 | 56 | 50 | 352 |
| 400 | 300 | 421 | 420 | 25 | 80 | 61 | 55 | 540 |
| 500 | 425 | 546 | 545 | 25 | 50 | 66 | 60 | 714 |

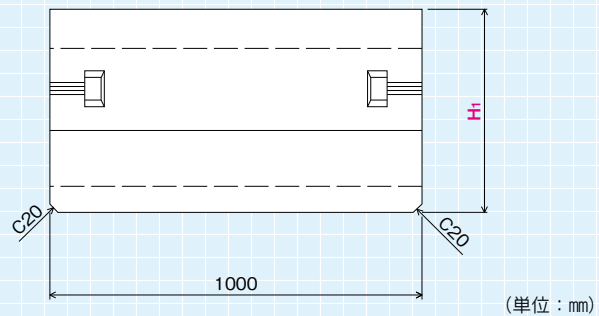
●グレーチングの長さは 1m にも対応します。グレーチングについては、ボルト固定式です。

ガッタータイプ(2%用)

正面図



側面図



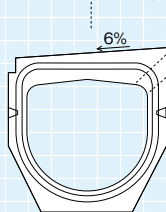
●寸法表

| サイズ | b | t ₁ | t ₂ | t ₃ | t ₄ | t ₅ | t ₆ | B | H ₁ | H ₂ | d | e | f | R ₁ | R ₂ | 参考質量 (kg) |
|-----|-----|----------------|----------------|----------------|----------------|----------------|----------------|-----|----------------|----------------|-----|-----|-----|----------------|----------------|-----------|
| 300 | 300 | 82 | 65 | 50 | 50 | 79 | 75 | 400 | 427 | 420 | 240 | 80 | 80 | 150 | 50 | 205 |
| 400 | 400 | 105 | 70 | 60 | 65 | 100 | 95 | 525 | 545 | 535 | 300 | 110 | 115 | 200 | 50 | 315 |
| 500 | 500 | 123 | 80 | 60 | 60 | 117 | 112 | 620 | 663 | 652 | 380 | 120 | 120 | 250 | 60 | 420 |

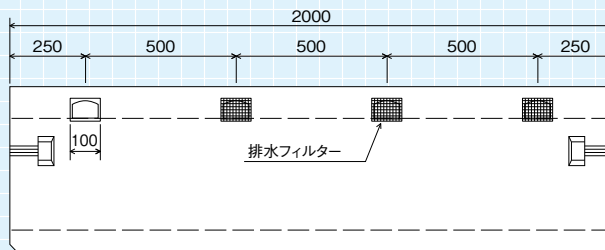
●6%と2%のすり付けタイプもあります。(L=1000)

排水性舗装用

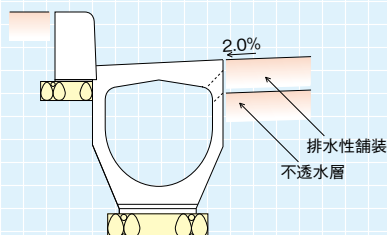
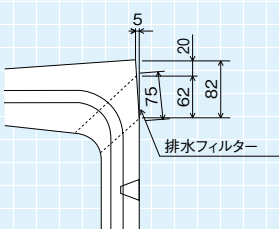
歩道側 ← 車道側



車道側側面図



※6%と2%のすり付けタイプもあります。



●各寸法については標準タイプに準じます。

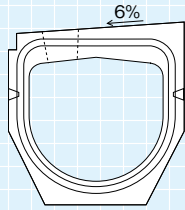
PRODUCT 側溝カルバート 排水性舗装用



側溝カルバート Nタイプ(T-25)

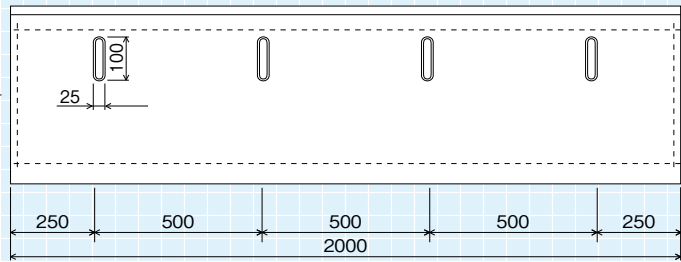
水抜穴タイプ

正面図



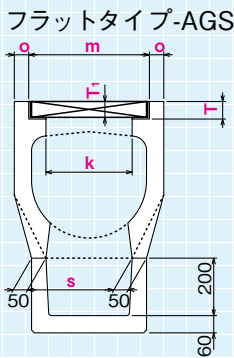
※排水性舗装用の頂版水抜き
穴タイプもご用意しています。

平面図

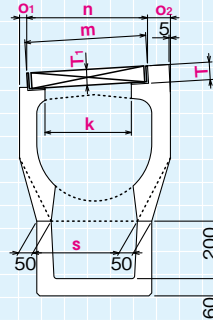


砂溜柵(グレーチング)

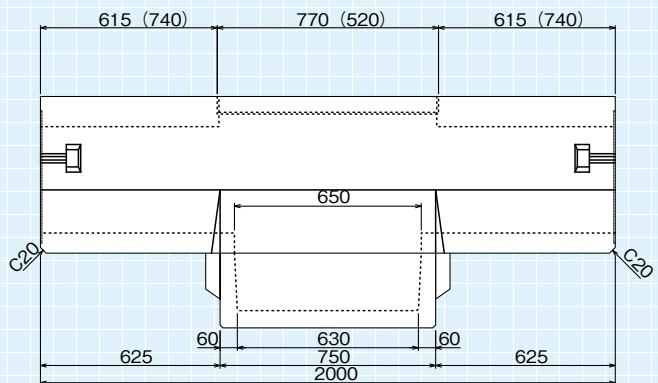
断面図



ガッタータイプ-BGS



側面図



●フラットタイプ-AGS 寸法表 (単位: mm)

| サイズ | k | m | o | T | T ₁ | s | 参考質量 (kg) |
|-----|-----|-----|------|----|----------------|-----|-----------|
| 300 | 236 | 356 | 22 | 56 | 50 | 300 | 365 |
| 400 | 301 | 421 | 49.5 | 61 | 55 | 300 | 545 |
| 500 | 426 | 546 | 37 | 66 | 60 | 400 | 722 |
| 600 | 301 | 421 | 155 | 61 | 55 | 400 | 1331 |

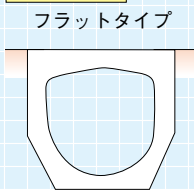
- グレーチングについては、ボルト固定式です。
- グレーチングの長さは1mにも対応します。

●ガッタータイプ-BGS 寸法表 (単位: mm)

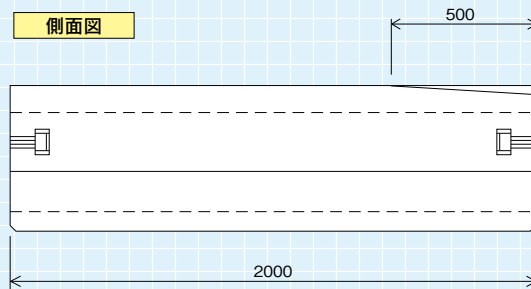
| サイズ | k | m | n | o ₁ | o ₂ | T | T ₁ | s | 参考質量 (kg) |
|-----|-----|-----|-----|----------------|----------------|----|----------------|-----|-----------|
| 300 | 235 | 356 | 355 | 25 | 20 | 56 | 50 | 300 | 337 |
| 400 | 300 | 421 | 420 | 25 | 80 | 61 | 55 | 300 | 519 |
| 500 | 425 | 546 | 545 | 25 | 50 | 66 | 60 | 400 | 676 |
| 600 | 300 | 421 | 420 | 225 | 50 | 61 | 55 | 400 | 1221 |

すり付けタイプ

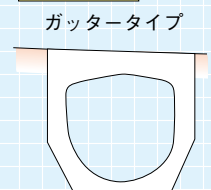
正面図



側面図



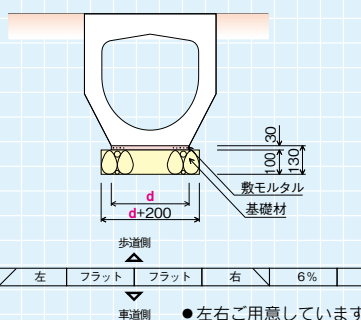
正面図



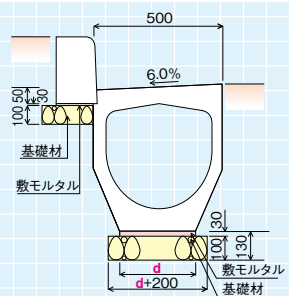
- 乗り入れ部等には「すり付けタイプ」を使用して下さい。●6%と2%のすり付けタイプもご用意しています。

標準施工図

フラットタイプ

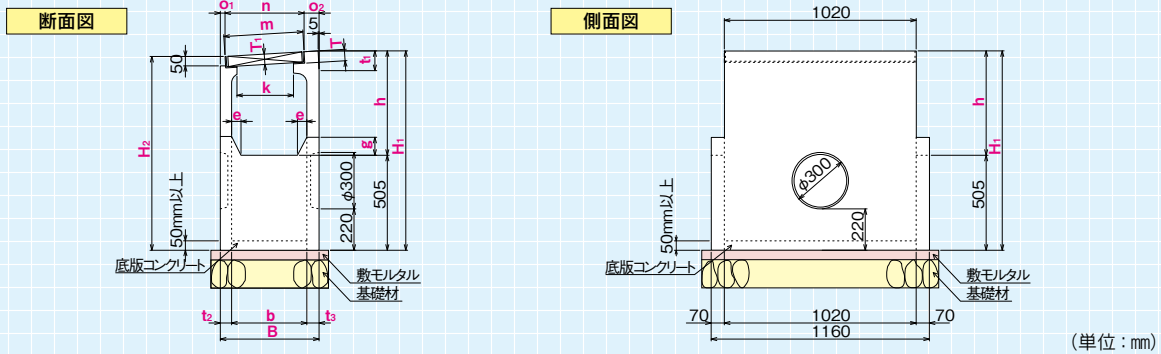


ガッタータイプ



- 左右ご用意しています。

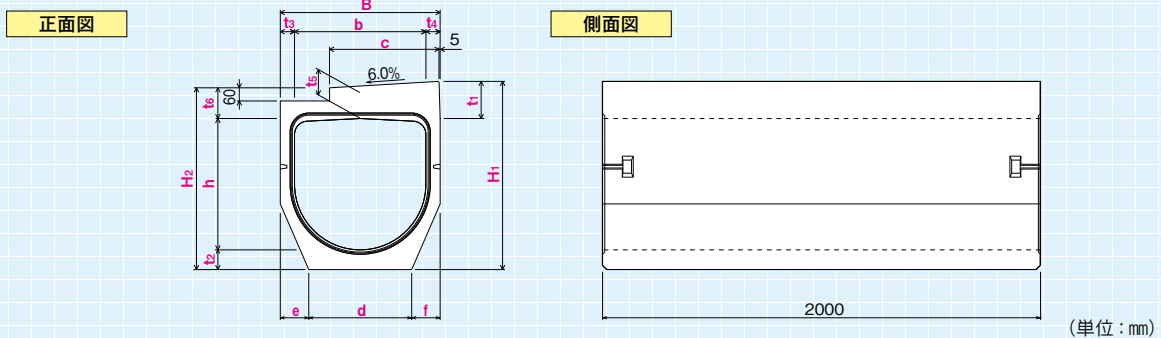
分水柵(グレーチング)



●寸法表

| サイズ | b | h | t ₁ | t ₂ | t ₃ | B | H ₁ | H ₂ | e | g | k | m | n | o ₁ | o ₂ | T | T ₁ | 参考質量 (kg) |
|-----|-----|-----|----------------|----------------|----------------|-----|----------------|----------------|----|-----|-----|-----|-----|----------------|----------------|----|----------------|-----------|
| 300 | 300 | 436 | 81 | 50 | 50 | 400 | 941 | 920 | 25 | 50 | 235 | 356 | 355 | 25 | 20 | 56 | 50 | 290 |
| 400 | 400 | 555 | 105 | 60 | 65 | 525 | 1060 | 1031 | 45 | 90 | 300 | 421 | 420 | 25 | 80 | 61 | 55 | 420 |
| 500 | 500 | 673 | 123 | 60 | 60 | 620 | 1178 | 1143 | 55 | 120 | 425 | 546 | 545 | 25 | 50 | 66 | 60 | 455 |

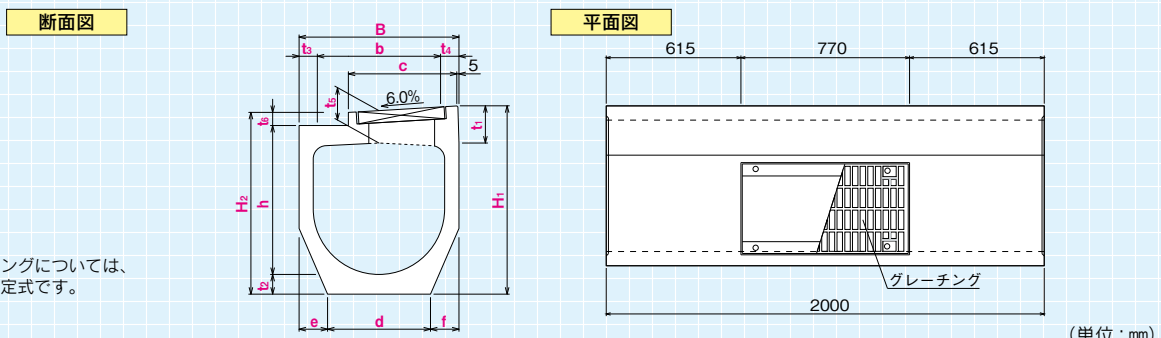
500BF・600サイズ ガッタータイプ(標準)



●寸法表

| サイズ | b | h | t ₁ | t ₂ | t ₃ | t ₄ | t ₅ | t ₆ | B | H ₁ | H ₂ | c | d | e | f | 参考質量 (kg) |
|-------|-----|-----|----------------|----------------|----------------|----------------|----------------|----------------|-----|----------------|----------------|-----|-----|-----|-----|-----------|
| 500BF | 500 | 460 | 140 | 80 | 60 | 60 | 122 | 112 | 620 | 680 | 652 | 495 | 380 | 120 | 120 | 790 |
| 600 | 600 | 600 | 170 | 90 | 65 | 65 | 148 | 140 | 730 | 860 | 830 | 500 | 470 | 130 | 130 | 1200 |

500BF・600サイズ ガッタータイプ(グレーチング蓋)

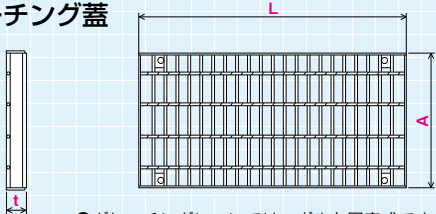


●グレーチングについては、ボルト固定式です。

●寸法表

| サイズ | b | h | t ₁ | t ₂ | t ₃ | t ₄ | t ₅ | t ₆ | B | H ₁ | H ₂ | c | d | e | f | 参考質量 (kg) |
|-------|-----|-----|----------------|----------------|----------------|----------------|----------------|----------------|-----|----------------|----------------|-----|-----|-----|-----|-----------|
| 500BF | 500 | 460 | 140 | 80 | 60 | 60 | 122 | 112 | 620 | 680 | 652 | 495 | 380 | 120 | 120 | 730 |
| 600 | 600 | 600 | 170 | 90 | 65 | 65 | 148 | 140 | 730 | 860 | 830 | 500 | 470 | 130 | 130 | 1130 |

■ グレーチング蓋



●グレーチングについては、ボルト固定式です。

●寸法表

| サイズ | A | t | L |
|-----|-----|----|----------|
| 300 | 328 | 55 | 500 |
| 400 | 393 | 55 | 750・1000 |
| 500 | 518 | 55 | 750・1000 |

●600サイズについては、400蓋を兼用