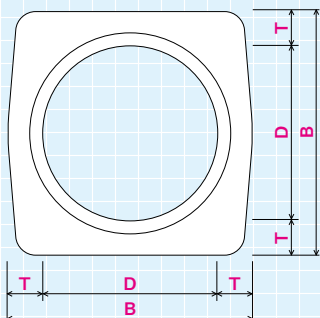


特長

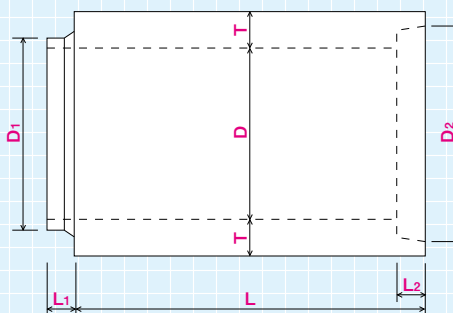
- 0~12mの土被りに対応できます。
- 巻立てコンクリートが不要な為、工期が短縮され経済性においても優れています。
- 遠心力成型の為、高強度かつ高品質です。
- 結合部は連結プレートにより接続するので、より強固です。
- 活荷重はT-25対応です。



正面図



側面図

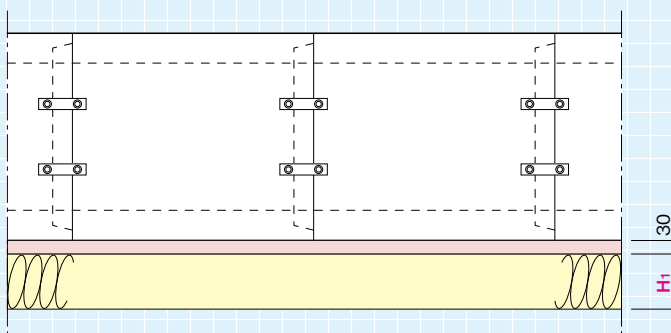
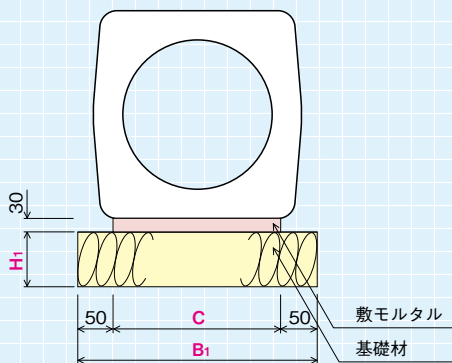


●寸法表

(単位: mm)

| 呼び名 | D | D ₁ | D ₂ | B | T | L ₁ | L ₂ | L | 参考質量 (kg) |
|-----|-----|----------------|----------------|-----|-----|----------------|----------------|------|-----------|
| 300 | 300 | 347 | 366 | 420 | 60 | 48 | 50 | 2500 | 596 |
| 400 | 400 | 457 | 476 | 540 | 70 | | | | 950 |
| 500 | 500 | 571 | 590 | 670 | 85 | | | | 1465 |
| 600 | 600 | 687 | 706 | 800 | 100 | | | | 2090 |

■標準施工図



●基礎数量表

(10m当り)

| 呼び名 | 寸法 (mm) | | | 基礎工 | | |
|-----|----------------|-----|----------------|-----------------------|----------------------------|-------------------------|
| | B ₁ | C | H ₁ | 基礎材 (m ²) | 基礎コンクリート (m ³) | 敷モルタル (m ³) |
| 300 | 500 | 380 | 150 | 5.00 | 0.50 | 0.050 |
| 400 | 600 | 500 | | 6.00 | 0.60 | 0.060 |
| 500 | 750 | 630 | | 7.50 | 0.75 | 0.075 |
| 600 | 900 | 760 | | 9.00 | 0.90 | 0.090 |

連結プレート詳細図

