

可とうボックスカルバートは、製品に可とうゴムと鋼製カラーを内蔵させた一体成型型のボックスカルバートです。

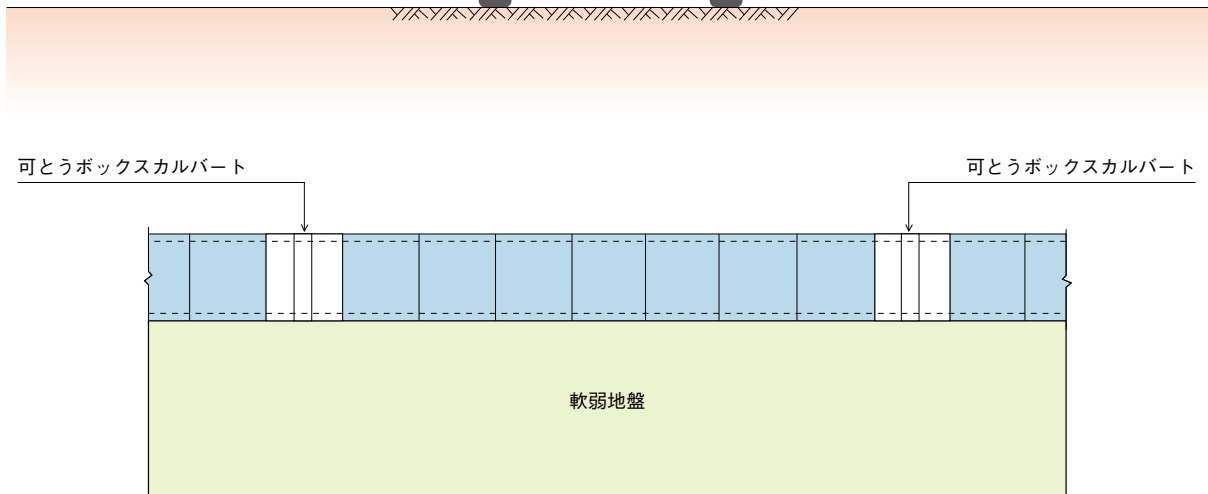
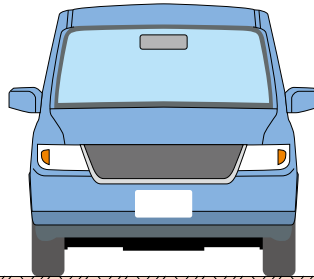
**特長**

1. 可とうボックスカルバートを使用する事により、耐震性管路が築造できます。
2. 地盤の変形に追随できる構造で、杭が不用となり経済的です。
3. 一体成形の工場製品であり、現場での敷設作業が簡単で、迅速な施工が可能です。
4. 鋼製カラー・可とう性ゴム・拔出し防止金具により、地盤の変形にも追随できる合理的な構造です。
5. 可とうボックスカルバートの規格は、(社)日本下水道協会Ⅱ類認定資器材の規格に準拠しているため、規格製品との接合が容易です。

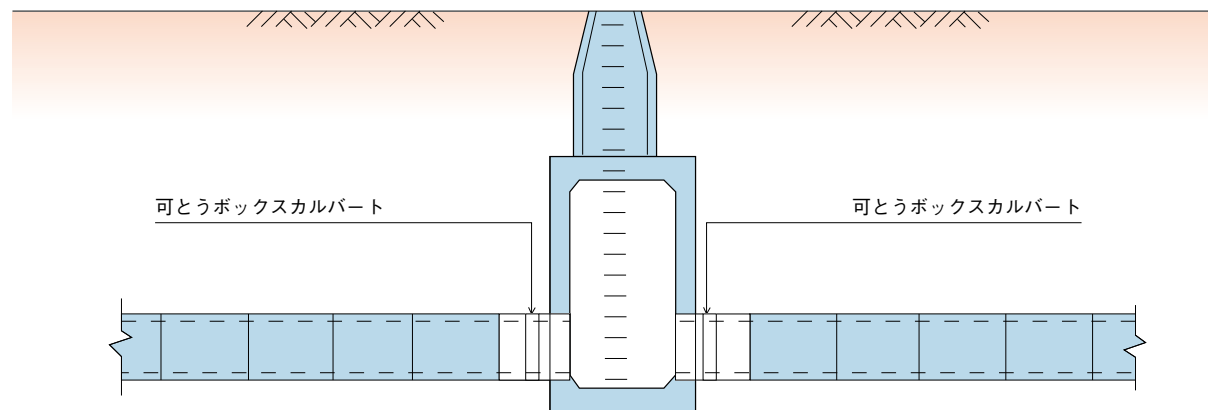
**用途**

- ・地震の影響を受けやすい軟弱地盤の現場、重要な幹線管路
- ・不同沈下の予測される軟弱地盤の施工
- ・地盤が急激に変形し、沈下量の差異が予測される現場
- ・人孔取付け部等の構成変化部
- ・盛土が変化したり、上載荷量が増える現場

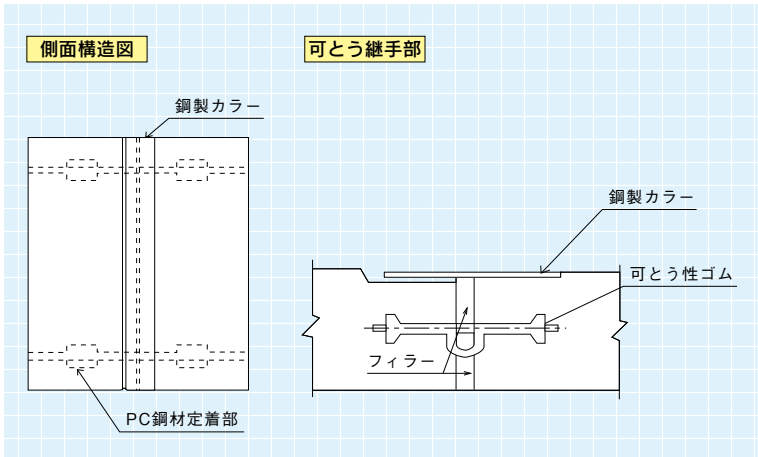
**軟弱地盤（不同沈下）対策**



**地震対策例**



側溝類  
 管渠・暗渠類  
 カルバート類  
 道路類  
 残存型枠・シートライニング  
 擁壁類  
 L型擁壁類  
 水路類  
 河川類  
 機能性コンクリート  
 その他

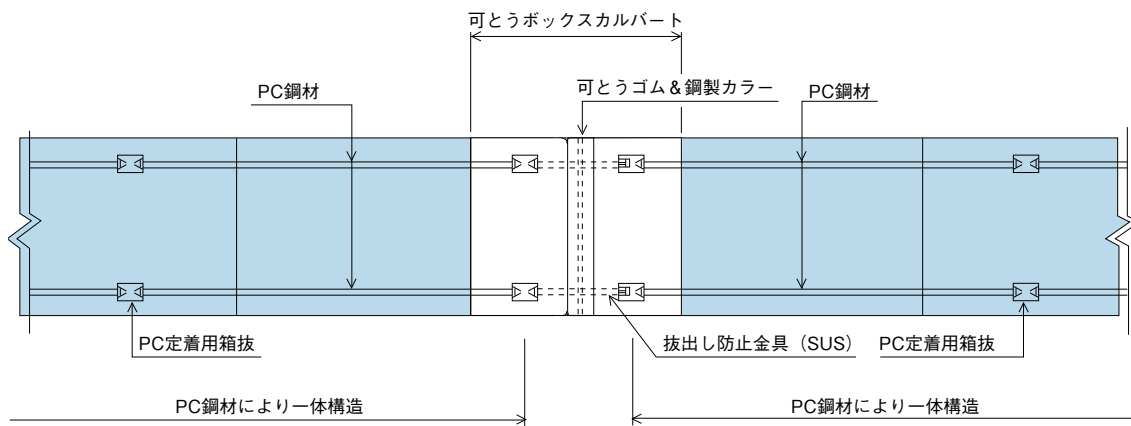


可とうゴム形状寸法

呼称	180B	230B	280B
形状寸法			
性能			
伸縮量 (mm)	+30~-20	+50~-20	+60~-50
沈下量 (mm)	40	50	100
最小部材厚 (mm)	130	160	200

可とう継手部離脱防止機構

可とう部の抜き防止金具により離脱防止機構を有し、ボックスカルバート継手部はPC鋼材連結により離脱防止機構を有する。



抜き防止金具詳細図

