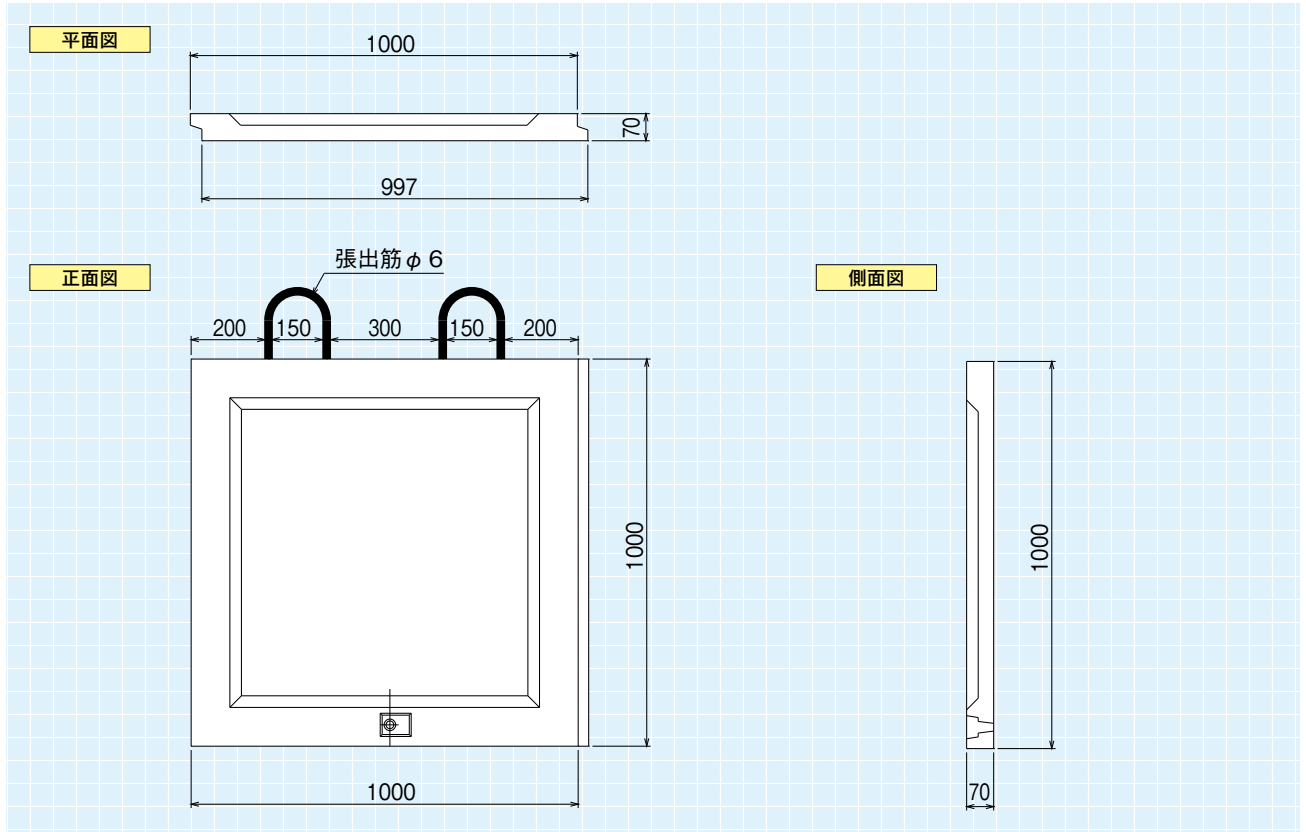


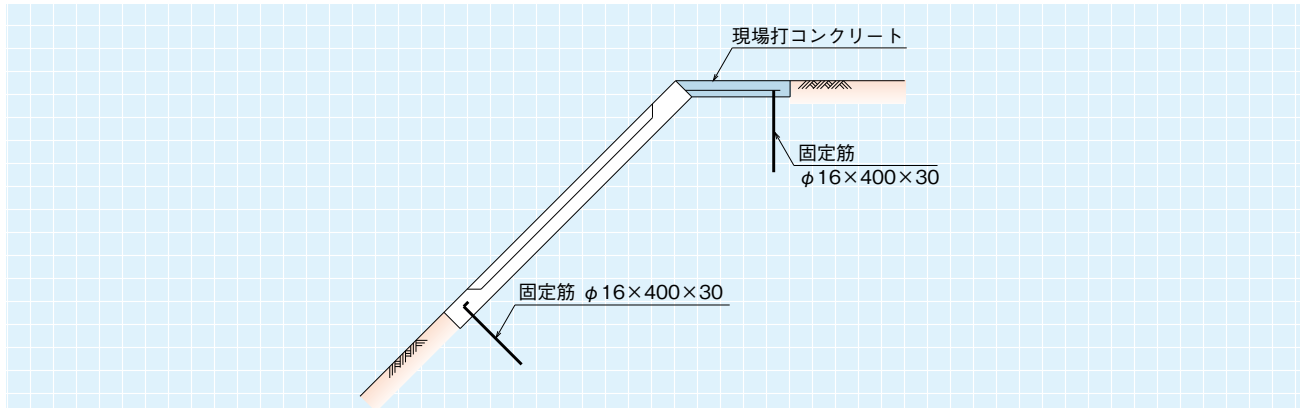
# 法面保護ブロック **道路 法面** 路肩法面ブロック



自然環境にマッチしたコンクリートボード。雨による路肩の崩壊防止及び雑草防除などの維持管理を低減します。



## 標準施工断面図



### ●参考歩掛表

(10m 当り)

参考質量 (kg)	世役 (人)	ブロック工 (人)	特殊作業員 (人)	普通作業員 (人)	ホイールクレーン 25t (日)
120	0.1	0.2	0.1	0.4	0.2



側溝類

管渠・暗渠類

カルバート類

道路類

残存型枠・シートライニング

擁壁類

L型擁壁類

水路類

河川類

機能性  
コンクリート

その他