

ストーンフォーム



NETIS
QS-980042-A

ストーンフォームは、無型枠・無足場工法のため各種工程の熟練工を必要としません。据え付け時はブロック単体で自立し、本体コンクリート打設時の側圧に対しては、ブロック同士のかみ合わせ機能と連結金具により、安全性が確保され省人化・工期短縮が可能な残存型枠です。

特長

1. 無型枠工法、無足場工法です。
2. 型枠工・鷹工など技能作業員を必要としません。
3. 型枠、足場の不要により建設廃材の発生を抑えます。
4. 省力化、省人化、省資源を達成します。
5. 表面に自然石を使用するため、周辺の景観に調和します。
6. 生態系に配慮した構造物となります。
7. 上下段を連結金具で固定するので、安全作業となります。

用途

- ・砂防堰堤、擁壁の型枠として使用
- ・河川の護岸工
- ・道路の土留擁壁
- ・治山の山留工



▲阿茂瀬川火山砂防工事



▲民有林直轄治山工事



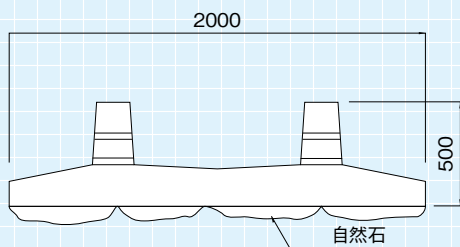
復旧前



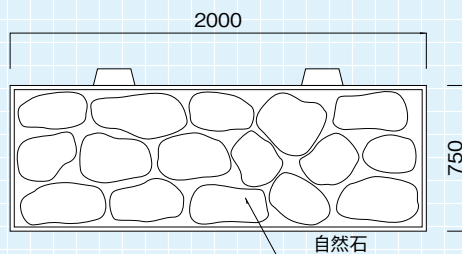
復旧後

針原川砂防ダム工事▲

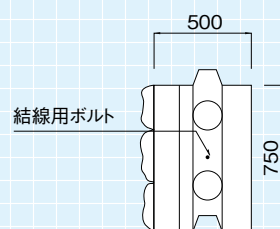
平面図



正面図



側面図



●寸法表

名称	規格寸法 (mm)	体積 (m ³)	参考質量 (kg)	使用個数 (m ²)
野面	2000 × 750 × 500	0.339	約 1,150 ~ 1,200	0.667
擬石	2000 × 750 × 500	0.339	約 1,000	0.667
化粧無し	2000 × 750 × 500	0.339	約 870	0.667



野面

表面の自然石は現地採取のため、色味・粒径等は統一されません。



擬石

擬石タイプはエコシートによる着色を施したタイプと着色無が可能です。



化粧無し

上流面や埋め戻される箇所を使用することにより工費縮減を図ります。



背面

側溝類

管渠・暗渠類

カルバート類

道路類

残存型枠・シートライニング

擁壁類

L型擁壁類

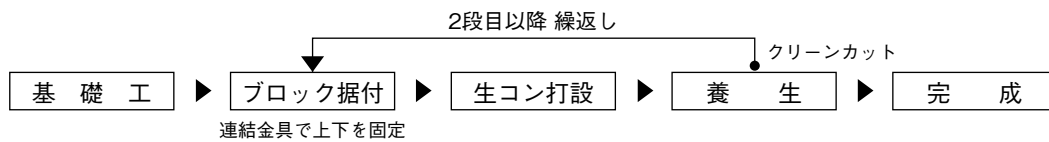
水路類

河川類

機能性
コンクリート

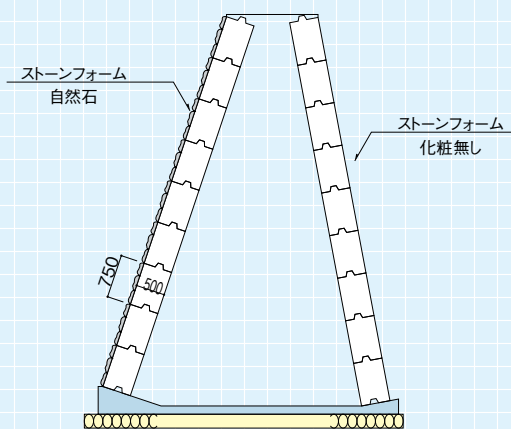
その他

施工手順

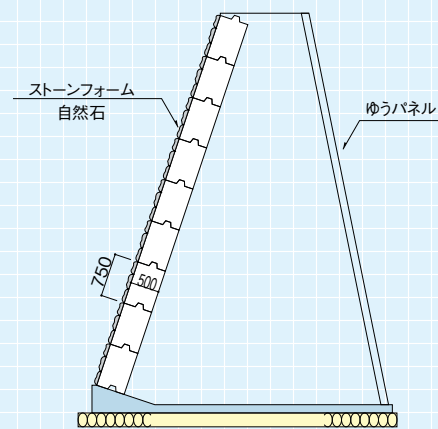


標準施工図

■擁壁の裏・表ともストーンフォーム
下流面は自然石使用
上流面は化粧無し使用



■擁壁の表にストーンフォーム
下流面は自然石使用
上流面はゆうパネル使用



●参考型枠設置歩掛 (撤去無し)

(10m² 当り)

名称	単位	数量
世話役	人	0.20
ブロック工	人	0.80
特殊作業員	人	0.40
普通作業員	人	0.40
クレーン	日	0.40
ストーンフォーム	個	6.67

※ 注意

- 諸雑費は、発動発電機、コンクリートカッター等の損料の費用であり労務費の合計額に上記の率を乗じた金額を上限として計上。
- 水抜きパイプの設置は別途考慮。
- 上記歩掛表は半径 10m 以下の円形部分には適用しない。

●連結金具取付図

