

# パワーロックⅡ



側溝類

管渠・暗渠類

カルバート類

道路類

残存型枠・シートライニング

擁壁類

L型擁壁類

水路類

河川類

機能性コンクリート

その他

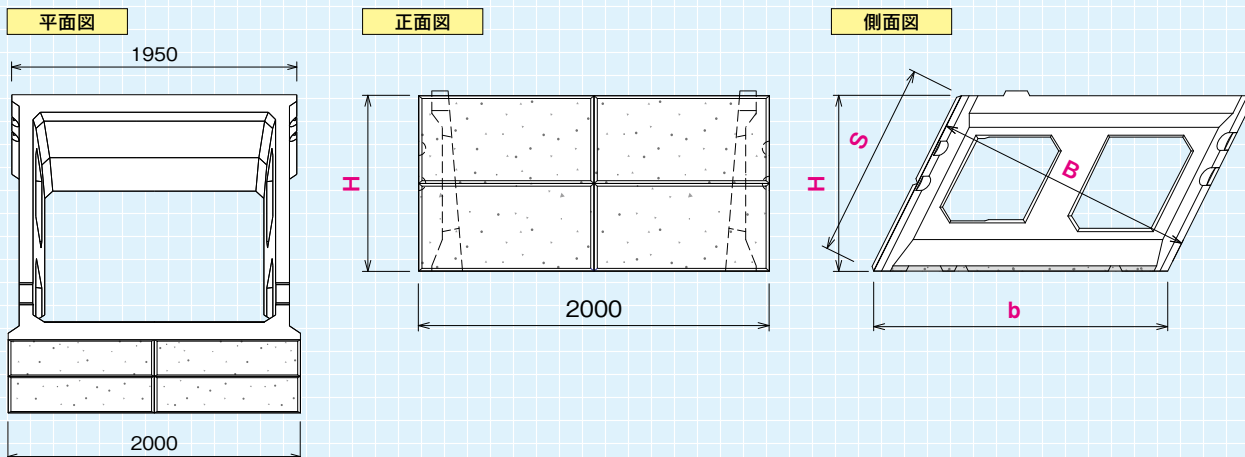
## 特長

1. 控長が500mmから3000mmまで規格されており、現場条件に適応した最適な擁壁断面を構築できます。
2. 擁壁前面勾配1:0.5において水平積の施工のため、工期の短縮ができます。
3. 1個のブロックが軽量であるため、運搬や製品吊り上げがスムーズに行えます。
4. カーブ施工や施工延長調整用の調整ブロックも用意しており、現場に合わせた施工ができます。

## 用途

・急傾斜地 ・地滑り崩壊対策 ・道路擁壁 ・河川の護岸工

### 標準ブロック

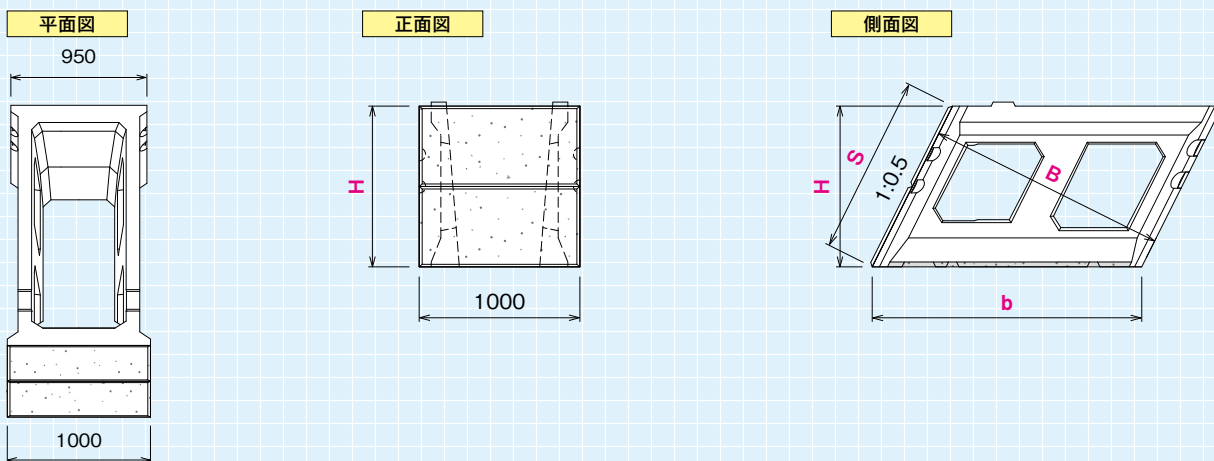


#### ●寸法表

(単位: mm)

呼び名	B	H	S	b	参考質量 (kg)	製品体積 (m <sup>3</sup> /個)	胴込量 (m <sup>3</sup> /個)
500型	500	500	559	559	380	0.1614	0.411
750型	750			839	955	0.4063	1.298
1000型	1000	1000	1118	1118	1015	0.4327	1.830
1500型	1500			1677	1240	0.5267	2.854
2000型	2000			2236	1455	0.6182	3.881
2500型	2500	1000	1118	2795	1810	0.7693	4.848
3000型	3000			3354	2090	0.8898	5.845

### 調整ブロック

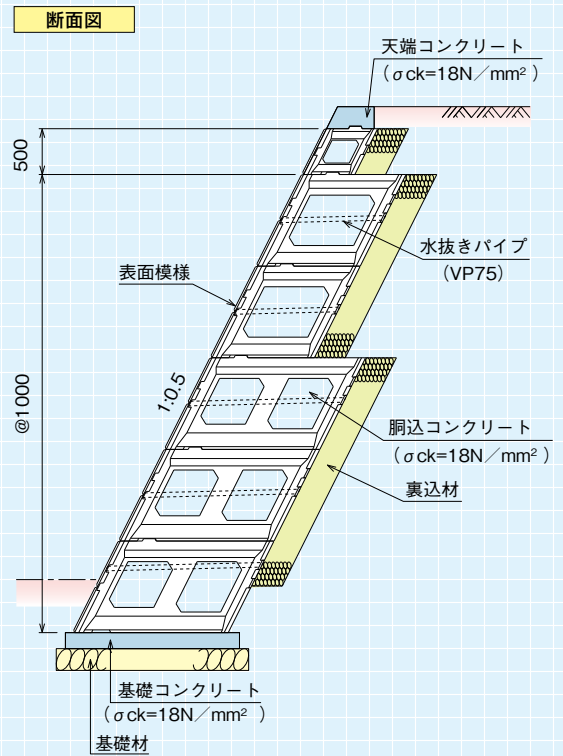
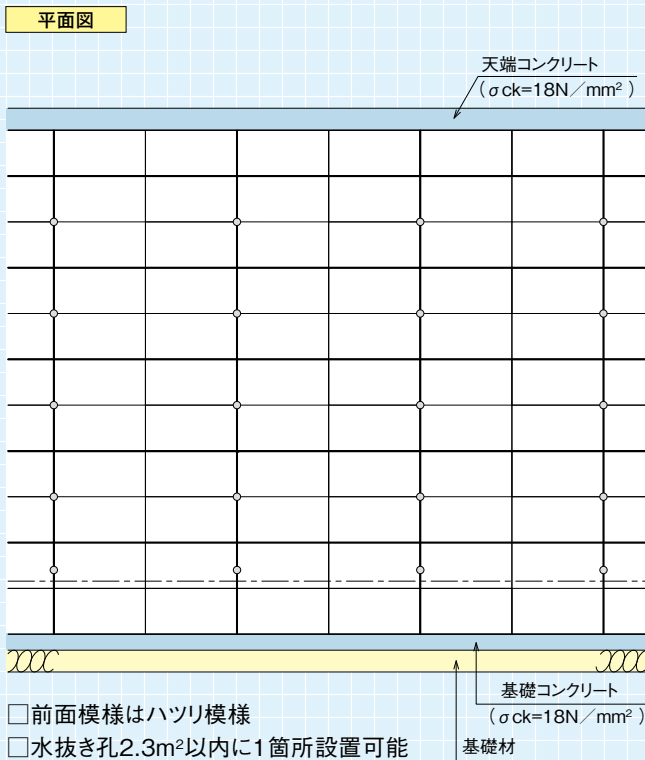


#### ●寸法表

(単位: mm)

呼び名	B	H	S	b	参考質量 (kg)	製品体積 (m <sup>3</sup> /個)	胴込量 (m <sup>3</sup> /個)
500型	500	500	559	559	215	0.0925	0.194
750型	750			839	560	0.2390	0.613
1000型	1000	1000	1118	1118	620	0.2642	0.867
1500型	1500			1677	815	0.3474	1.343
2000型	2000			2236	1035	0.4398	1.810
2500型	2500	1000	1118	2795	1230	0.5235	2.285
3000型	3000			3354	1505	0.6408	2.727

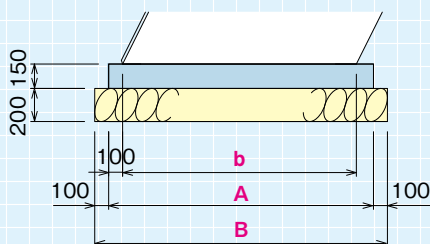
標準施工図



●水抜きパイプ長寸法表

呼び名	L (mm)
500型	620
750型	900
1000型	1180
1500型	1750
2000型	2310
2500型	2880
3000型	3450

基礎図



●基礎数量表

呼び名	b (mm)	A (mm)	B (mm)	基礎コンクリート (m <sup>3</sup> )	型枠 (m <sup>2</sup> )	基礎材 (m <sup>2</sup> )
500型	559	760	960	0.114	0.30	0.96
750型	839	1040	1240	0.156		1.24
1000型	1118	1320	1520	0.198		1.52
1500型	1677	1880	2080	0.282	0.30	2.08
2000型	2236	2440	2640	0.366		2.64
2500型	2795	3000	3200	0.450		3.20
3000型	3354	3560	3760	0.534		3.76

●参考歩掛表

呼び名	パワーロックII (個)	世話役 (人)	ブロック工 (人)	特殊作業員 (人)	普通作業員 (人)	ホイールクレーン 25t(日)
500型	8.94	0.20	0.80	0.40	0.40	0.40
750型						
1000型	4.47	0.20	0.80	0.40	0.40	0.40
1500型						
2000型						
2500型	4.47	0.20	0.80	0.40	0.40	0.40
3000型						