

軽量三面水路 II型



側溝類

管渠・暗渠類

カルバート類

道路類

残存型枠・シートライニング

擁壁類

L型擁壁類

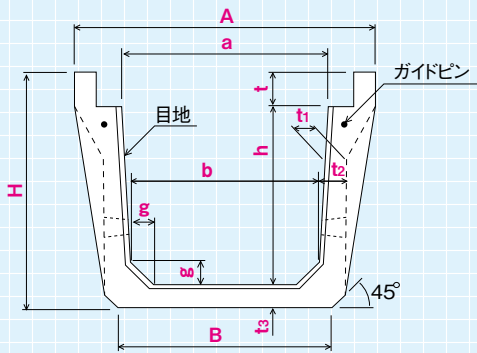
水路類

河川類

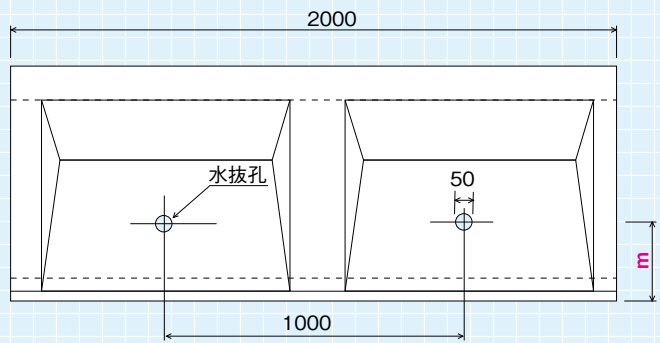
機能性コンクリート

その他

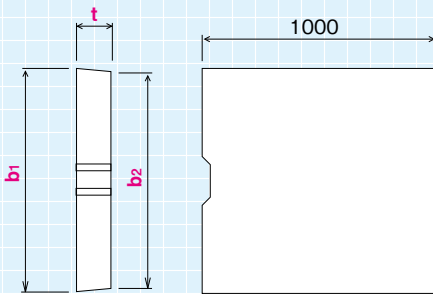
正面図



側面図



蓋版



PRODUCT

軽量三面水路 II型



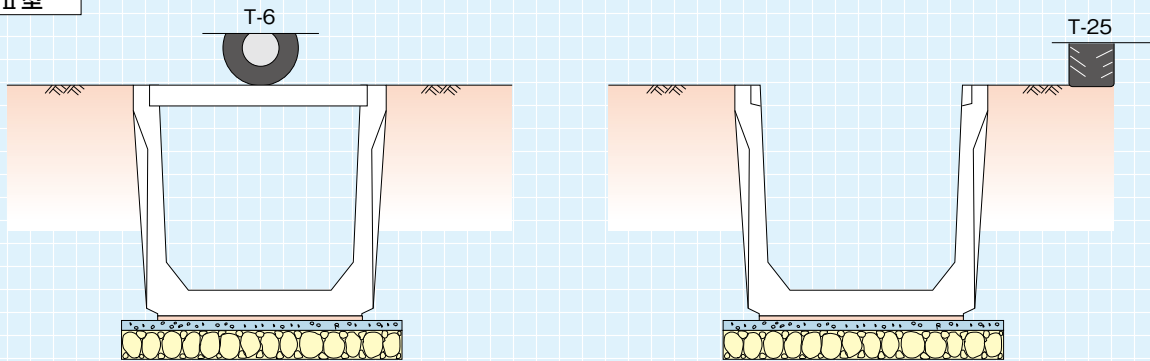
●寸法表

(単位：mm)

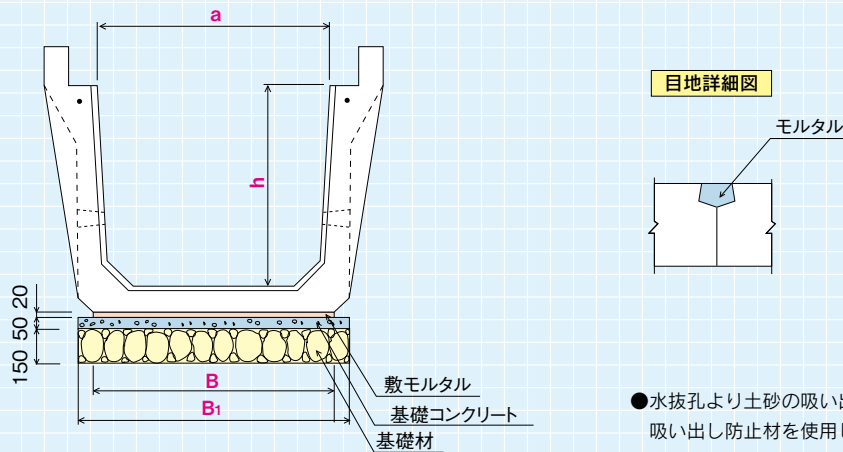
呼び名 (a × h)	本 体											蓋 版				
	b	t	t ₁	t ₂	t ₃	g	H	m	A	B	L	参考質量 (kg)	b ₁	b ₂	t	参考質量 (kg)
700 × 600	620	120	60	80	80	60	800	220	990	700	2000	895	850	840	120	240
	1090								800	930		950	940	270		
	1190								900	970		1050	1040	298		
	1290								1000	1005		1150	1140	325		
600 × 700	510	120	60	85	85	70	905	250	890	600	2000	955	750	740	120	210
	1090								700	995		850	840	240		
	1190								800	1035		950	940	270		
	1290								900	1075		1050	1040	298		
800 × 800	700	120	60	90	90	80	1010	290	1490	1200	2000	1115	1150	1140	120	325
	1090								590	1070		750	740	210		
	1190								690	1110		850	840	240		
	1290								790	1155		950	940	270		
900 × 900	800	120	60	95	95	90	1115	330	1190	890	2000	1195	1050	1040	120	298
	1090								790	1275		950	940	270		
	1190								890	1320		1050	1040	298		
	1290								990	1365		1150	1140	325		
1200 × 1000	1100	130	70	105	105	100	1235	360	1490	1190	2000	1455	1350	1340	130	383
	1090								790	1485		950	940	290		
	1190								890	1535		1050	1040	320		
	1290								990	1585		1150	1140	350		
1300 × 1000	1180	130	70	105	105	100	1235	360	1490	1190	2000	1685	1350	1340	130	415
	1590								1290	1735		1450	1440	445		
	1690								1390	1785		1550	1540	478		
	1790								1490	1835		1650	1640	510		

施工条件

II型



標準施工図



●水抜孔より土砂の吸い出しが予測される場合は、吸い出し防止材を使用してください。

●基礎数量及び参考歩掛表

(10m 当り)

呼び名 (a × h)	B (m)	B ₁ (m)	敷 モルタル (m ³)	基礎 コンクリート (m ³)	基礎材 (m ²)	目地 モルタル (m ²)	据 付 工			
							世話役 (人)	特殊作業員 (人)	普通作業員 (人)	クレーン 4.8~4.9t (日)
700 × 600	700	800	0.140	0.40	8.00	0.005	0.20	0.20	0.80	0.20
	800	900	0.160	0.45	9.00					
	900	1000	0.180	0.50	10.00					
	1000	1100	0.200	0.55	11.00					
600 × 700	600	700	0.120	0.35	7.00	0.005	0.20	0.20	0.80	0.20
	700	800	0.140	0.40	8.00					
	800	900	0.160	0.45	9.00					
	900	1000	0.180	0.50	10.00					
800 × 800	800	900	0.160	0.45	9.00	0.006	0.30	0.30	0.80	0.30
	900	1000	0.180	0.50	10.00					
	1000	1100	0.200	0.55	11.00					
	1200	1300	0.240	0.65	13.00					
900 × 900	600	690	0.118	0.35	6.90	0.006	0.30	0.30	0.80	0.30
	700	790	0.138	0.40	7.90					
	800	890	0.158	0.45	8.90					
	900	990	0.178	0.50	9.90					
1000 × 1000	1000	990	0.198	0.55	10.90	0.007	0.30	0.30	0.80	0.30
	1200	1190	0.238	0.65	12.90					
	800	790	0.158	0.45	8.90					
	900	890	0.178	0.50	9.90					
1200 × 1000	1000	990	0.198	0.55	10.90	0.008	0.30	0.30	1.10	0.30
	1200	1190	0.238	0.65	12.90					
	1300	1290	0.258	0.70	13.90					
	1400	1390	0.278	0.75	14.90					
1500	1490	0.298	0.85	15.90	0.010	0.30	0.30	1.10	0.30	

●歩掛は運搬距離 30m 程度までの小運搬を含む据付作業であり、床掘り、基礎（基礎コンクリート、基礎材）、埋戻しは含まない。