

特長



1. ブロック1個の面積は1m<sup>2</sup>: 製品は幅1.5m、高さ0.66mあり、1個の据付けで約1m<sup>2</sup>の施工を行い、施工期間の短縮、作業員への負担の軽減等が可能です。
2. 魚類の生態に配慮した構造: ブロック内部の空間は、広くて上下左右に連通した構造としており、通水性が良く、外敵から逃げたり、昼間の直射日光を避けるため物陰や日陰となりやすい構造です。内部空間には石を配置することが可能ですので、餌場・産卵場といった魚類の活動に、欠くことのできない場を提供でき、石の配置状態を適宜に変化させて魚の出入り口、内部の空間の広さ、連通の度合い等を調節することにより、河岸の単調化を避け、種々の魚類が生息できる、変化に富んだ魚巢空間を創出できます。
3. 河川の自然景観の創出: ブロックが水面上に露出する場合を考慮して、ブロック前面部に玉石模様を施し、周辺環境との調和を図っています。また、ブロック前面部の寸法を「がんちゃん」と同一としたことにより両者の併用が可能ですので、景観づくりの面で一層の効果を発揮できます。

用途

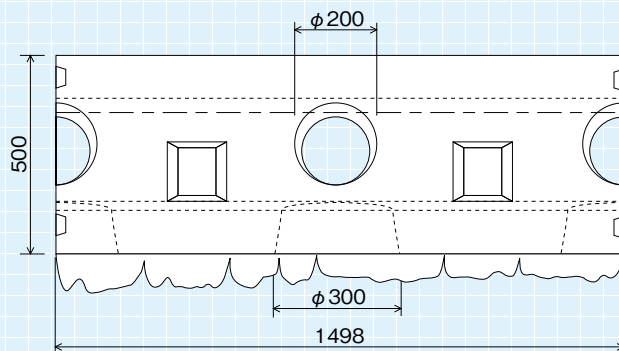
・河川及び湖沼の護岸

環境に対する特性

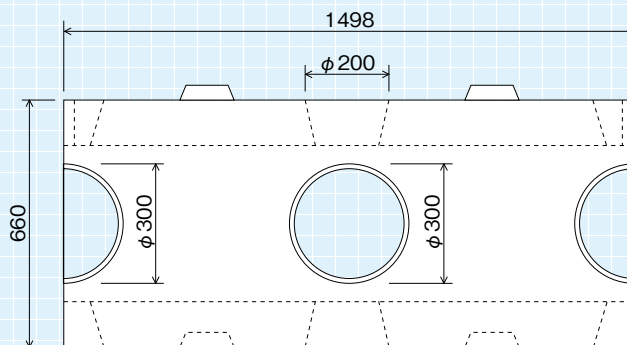
法面の植生	△
水際の植生	△
水生生物の生息空間	○
景観への配慮	○

参考質量 735kg

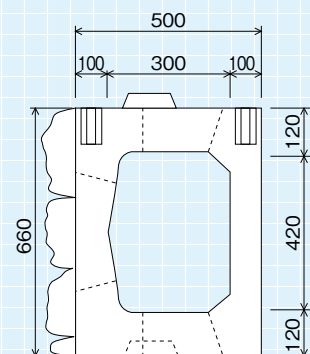
平面図



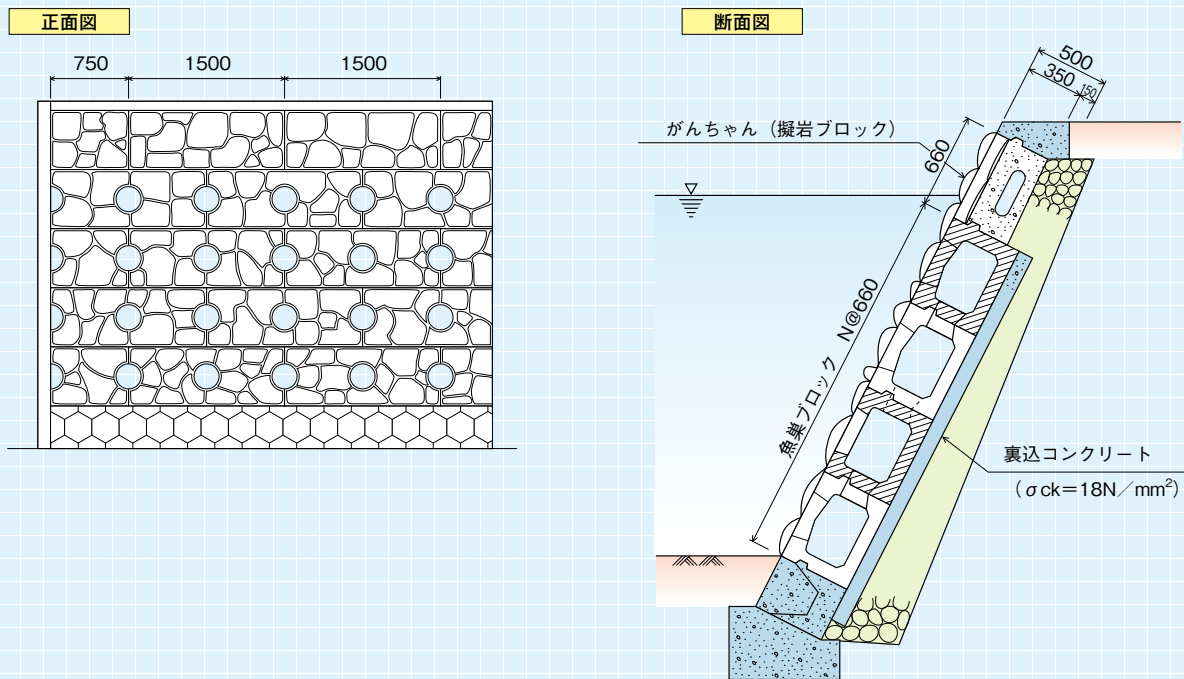
正面図



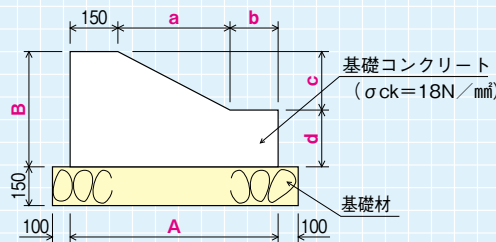
側面図



標準施工図



基礎図



●基礎数量表

法勾配	基礎寸法(mm)						基礎コンクリート (m³)	型 枠 (m²)	基礎材 (m²)
	A	B	a	b	c	d			
1 : 0.3			480	170	145	305	3.01	7.55	
1 : 0.4	800	450	465	185	190	250	2.81	7.10	10.00
1 : 0.5			450	200	230	220	2.64	6.75	
1 : 1.0	650	500	360	140	360	140	2.10	6.40	8.50
1 : 1.5	550	550	280	120	420	130	1.93	6.30	7.50

●参考歩掛表

						(10m²当り)
かくれんぼS (個)	世 話 役 (人)	ブロック工 (人)	特殊作業員 (人)	普通作業員 (人)	ホイールクレーン 25t (日)	
10.0	0.20	0.80	0.40	0.40	0.40	

PRODUCT

かくれんぼS



側溝類

管渠・暗渠類

カルバート類

道路類

残存型枠・シートライニング

擁壁類

L型擁壁類

水路類

河川類

機能性  
コンクリート

その他