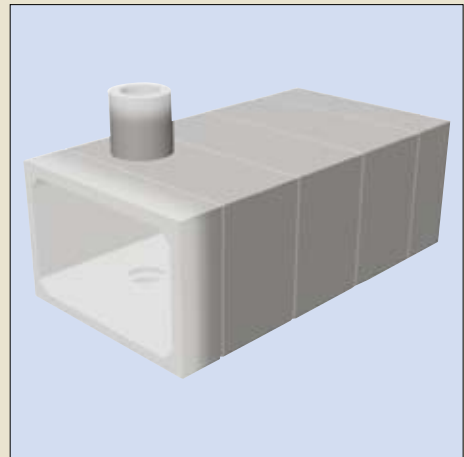




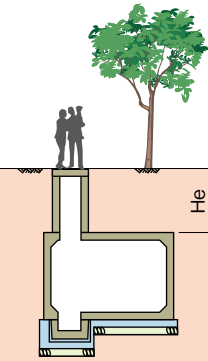
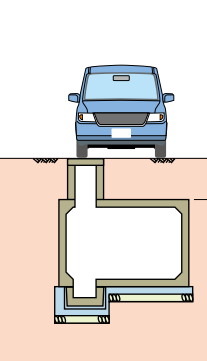
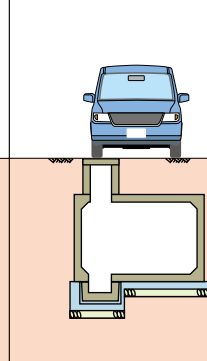
耐震性基準をクリアし大幅グレードアップ

特長

1. 国の補助金の対象になる製品です。
2. 設計業務の省力化:二次製品であるため、現場打ちに比べて設計業務の大幅な省力化が図れます。
3. 耐震性:各ブロックはPC鋼材によって緊結され、優れた耐震性を有します。
4. 施工性:製品の吊り込みと接合により完成、現場打ちに比べ工期を大幅に短縮します。
5. 強度・耐久性:高度な設計思想と最新技術による生産と管理、認定品ならではの製品です。なお、立地条件により空地用(I型)と道路用(II型・III型)を選択できます。
6. 防水性:止水効果を確かなものにするために止水材は二重、三重に施されております。



防火水槽 [YT-F 型]・耐震性貯水槽 [YT-H 型]

I 型 (空地用)	II 型 (T-20)	III 型 (T-25)
		
He = 0.0m ~ 1.20m	He = 0.0m ~ 1.15m	He = 0.0m ~ 1.00m
所要地耐力 7.00t/m ²	所要地耐力 8.00t/m ²	所要地耐力 8.00t/m ²

●防火水槽

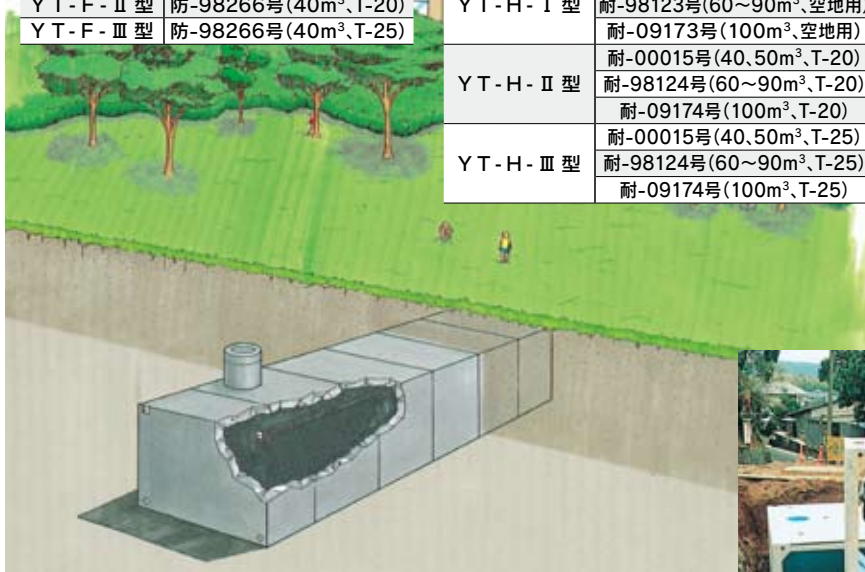
項目	認定番号
YT-F-I 型	防-98265号(40m ³ ,空地用)
YT-F-II 型	防-98266号(40m ³ ,T-20)
YT-F-III 型	防-98266号(40m ³ ,T-25)

●耐震性貯水槽

項目	認定番号
YT-H-I 型	耐-01090号(40,50m ³ ,空地用)
	耐-98123号(60~90m ³ ,空地用)
	耐-09173号(100m ³ ,空地用)
YT-H-II 型	耐-00015号(40,50m ³ ,T-20)
	耐-98124号(60~90m ³ ,T-20)
	耐-09174号(100m ³ ,T-20)
YT-H-III 型	耐-00015号(40,50m ³ ,T-25)
	耐-98124号(60~90m ³ ,T-25)
	耐-09174号(100m ³ ,T-25)



※ハシゴはオプションです。



側溝類

管渠・暗渠類

カルバート類

道路類

残存型枠・シートライニング

擁壁類

L型擁壁類

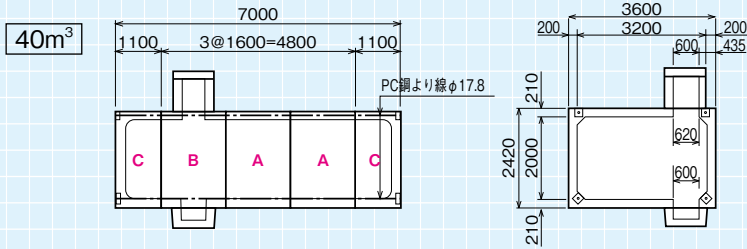
水路類

河川類

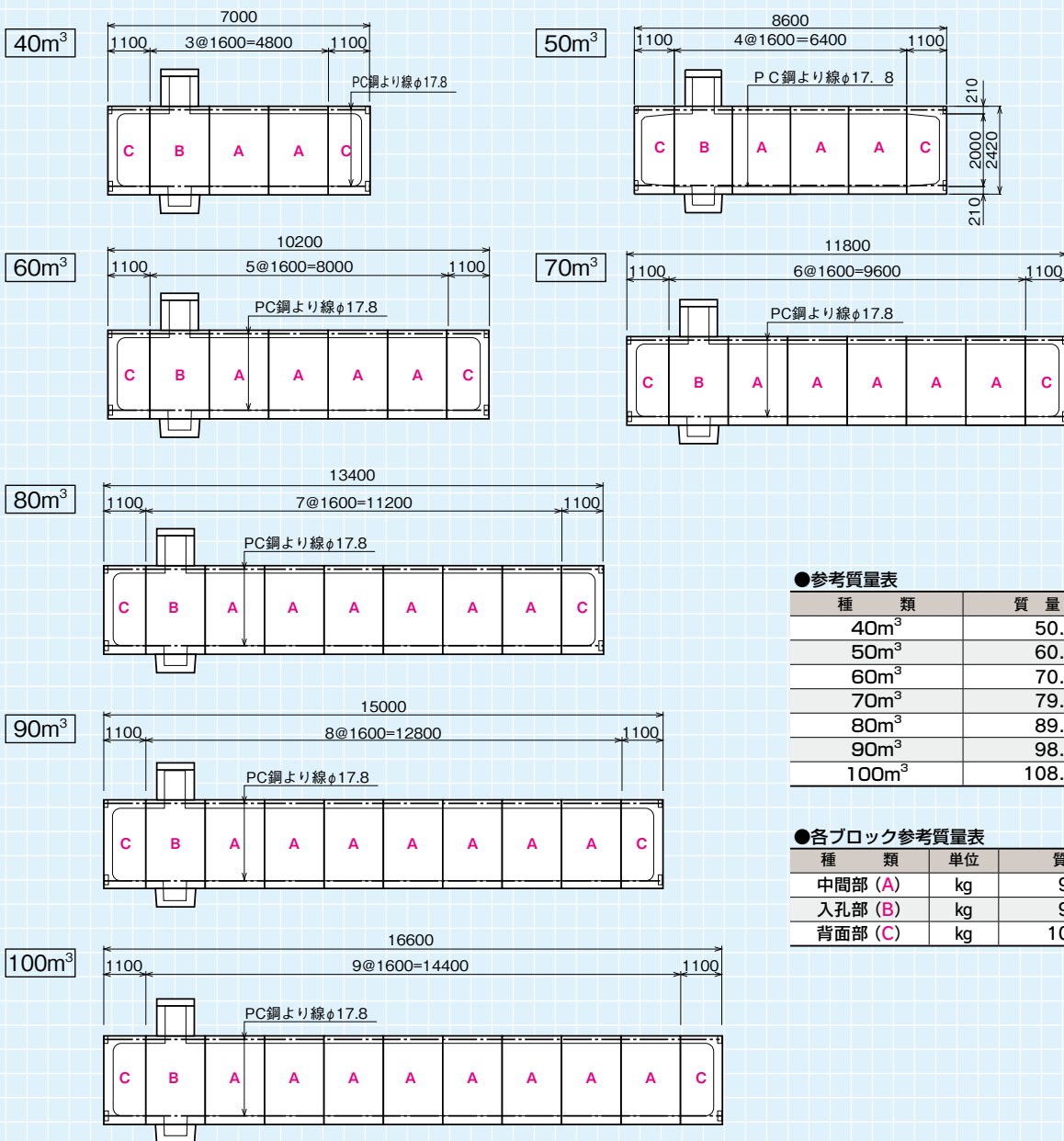
機能性コンクリート

その他

防火水槽



耐震性貯水槽



●参考質量表

種類	質量 (t)
40m ³	50.9
50m ³	60.4
60m ³	70.0
70m ³	79.6
80m ³	89.2
90m ³	98.7
100m ³	108.3

●各ブロック参考質量表

種類	単位	質量
中間部 (A)	kg	9570
入孔部 (B)	kg	9260
背面部 (C)	kg	10830

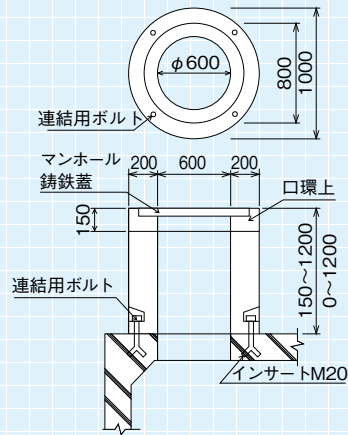
※上記参考質量は、本体及び集水（底設）ピットのみとし、吸管投入孔は含みません。
 ※吸管投入孔については1孔を標準とし、オプションとして、2孔にすることもできます。

側溝類
 管渠・暗渠類
 カルバート類
 道路類
 残存型枠・シートライニング
 擁壁類
 L型擁壁類
 水路類
 河川類
 機能性コンクリート
 その他

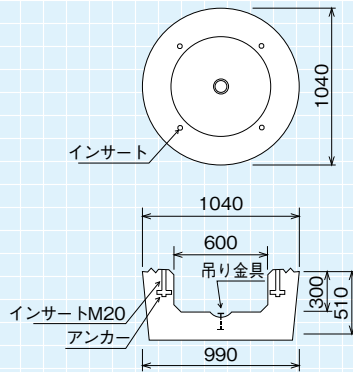
防火水槽・耐震性貯水槽 財団法人 日本消防設備安全センター認定製品

吸管投入孔・底設ピット・ピットホール

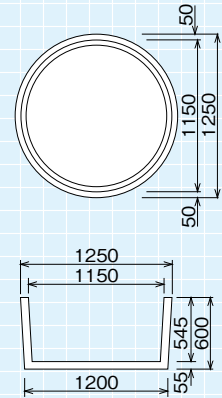
吸管投入孔



底設ピット (820kg)



ピットホール (430kg)

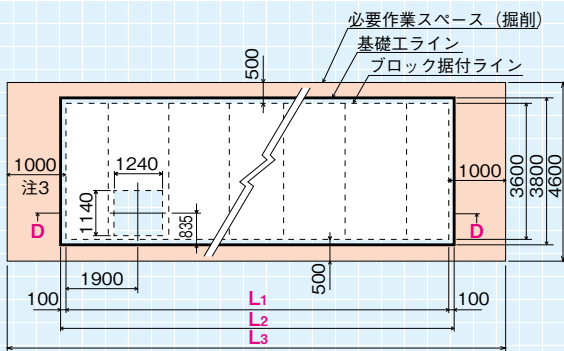


※ピットホールは現場の状況に応じオプションとすることができます。

※宮崎、鹿児島のみに対応となります。

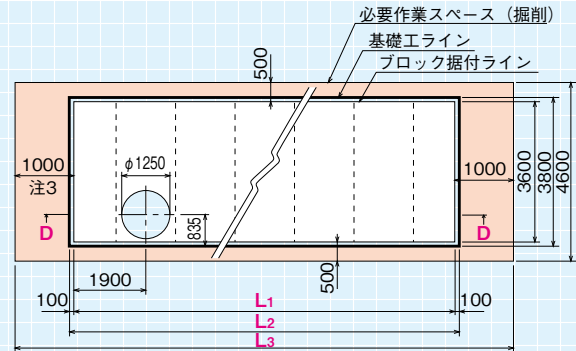
標準基礎寸法図

基礎平面図

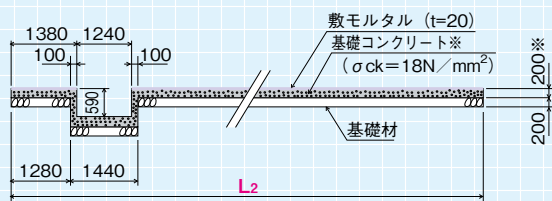


標準基礎寸法図(ピットホール使用の場合)

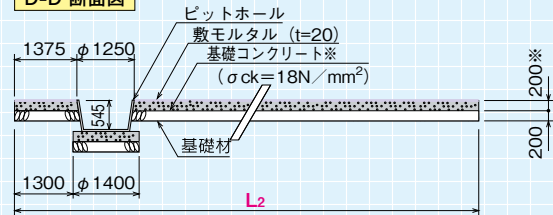
基礎平面図



D-D 断面図



D-D 断面図



※基礎コンクリート厚は現地地盤状況により変わります。

●基礎寸法表及び数量表

(一式当り)

項目	単位	40m	50m	60m	70m	80m	90m	100m
L ₁ (製品寸法)	mm	7000	8600	10200	11800	13400	15000	16600
L ₂ (基礎コン寸法)	mm	7200	8800	10400	12000	13600	15200	16800
L ₃ (掘削寸法)	mm	9000	10600	12200	13800	15400	17000	18600
敷モルタル	m ³	0.519	0.641	0.762	0.884	1.005	1.127	1.249
基礎コンクリート	m ³	5.916	7.132	8.348	9.564	10.780	11.996	13.212
基礎型枠	m ²	10.684	11.324	11.964	12.604	13.244	13.884	14.524
基礎	m ²	27.360	33.440	39.520	45.600	51.680	57.760	63.840

注1: 基礎断面図を示しましたが所要地耐力が得られない場合は、地盤補強あるいは杭等を使用します。

注2: 据え付け時に於いて基礎コンクリートの強度は十分発揮していることが必要です。

注3: 掘削寸法(1000)は緊張工事の為に最低限必要な寸法です。

●参考歩掛表

	項 目	細 目	単 位	40m ³	50m ³	60m ³	70m ³	80m ³	90m ³	100m ³
本体据付工	クレーン車	45t吊以上(推奨)	h	7.3	8.3	10.6	12.3	13.9	15.6	17.2
	世話役	-	人	1.0	1.2	1.4	1.7	1.9	2.1	2.3
	特殊作業員	-	人	2.9	3.6	4.3	5.0	5.6	6.3	6.9
	普通作業員	-	人	2.6	3.2	3.8	4.4	5.0	5.6	6.1
本体縦縮工	諸経費	-	%	2.0	2.0	2.0	2.0	2.0	2.0	2.0
	世話役	-	人	0.5	0.8	0.8	0.9	1.0	1.1	1.2
	特殊作業員	-	人	1.1	1.6	1.6	1.8	2.1	2.3	2.6
	普通作業員	-	人	1.1	1.6	1.6	1.8	2.1	2.3	2.6
本体グラウト工	諸経費	-	%	12.0	12.0	12.0	12.0	12.0	12.0	12.0
	世話役	-	人	0.1	0.1	0.1	0.1	0.2	0.2	0.2
	特殊作業員	-	人	0.4	0.6	0.7	0.8	0.9	1.0	1.1
	普通作業員	-	人	0.4	0.5	0.6	0.7	0.8	0.9	1.0
止水工	諸経費	-	%	13.0	13.0	13.0	13.0	13.0	13.0	13
	特殊作業員	-	人	1.0	1.0	1.0	1.0	1.0	1.0	1.0
	普通作業員	-	人	1.0	1.5	1.5	1.5	2.0	2.0	2.0
合計	諸経費	-	%	10.0	10.0	10.0	10.0	10.0	10.0	10.0
	クレーン車	45t吊以上(推奨)	h	7.3	8.3	10.6	12.3	13.9	15.6	17.2
	世話役	-	人	1.6	2.1	2.3	2.7	3.1	3.4	3.7
	特殊作業員	-	人	5.4	6.8	7.6	8.6	9.6	10.6	11.6
	普通作業員	-	人	5.1	6.8	7.5	8.4	9.9	10.8	11.7