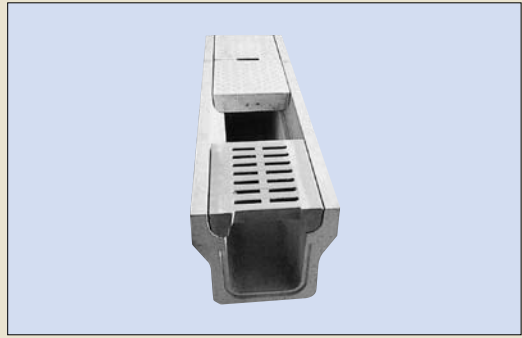


特長

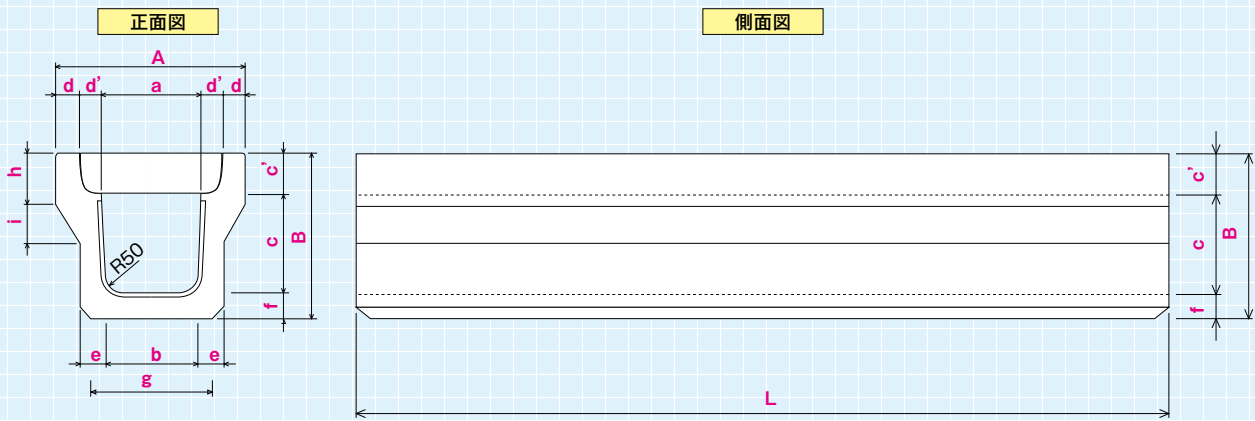
1. 構造的要因(蓋受け部を曲面)により騒音が減少できます。
2. 騒音防止ゴム等を使用する必要がありません。
3. 蓋の表面にすべり止め加工(縞鋼板模様)をほどこしています。
4. 曲面のために蓋の取り外しが容易です。
5. T-25にも対応できます。



用途

・道路排水性側溝

NSK-1型

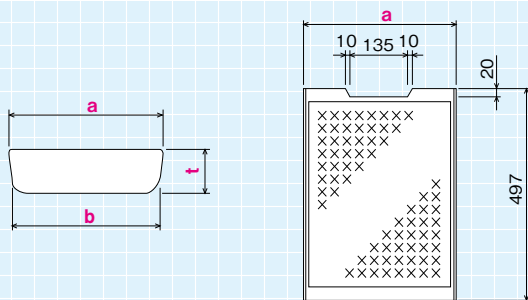


●寸法表

(単位: mm)

呼び名	A	B	a	b	c	c'	d	d'	e	f	g	h	i	L	参考質量 (kg)
250	470	410	250	230	250	100	50	60	60	60	290	130	104	2000	338
300	540	480	300	280	300	110	60	60	70	70	340	140	104	2000	444
400	640	590	400	380	400	120	60	60	70	70	440	150	105	2000	550
500	760	715	500	480	500	135	65	60	80	80	560	165	130	2000	762

■ コンクリート蓋

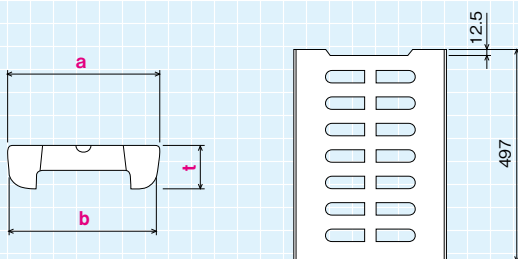


●寸法表

(単位: mm)

呼び名	a	b	t	参考質量 (kg)
250	360	345	100	41
300	410	395	110	50
400	510	495	120	70
500	620	605	135	97

■ レジン集水蓋

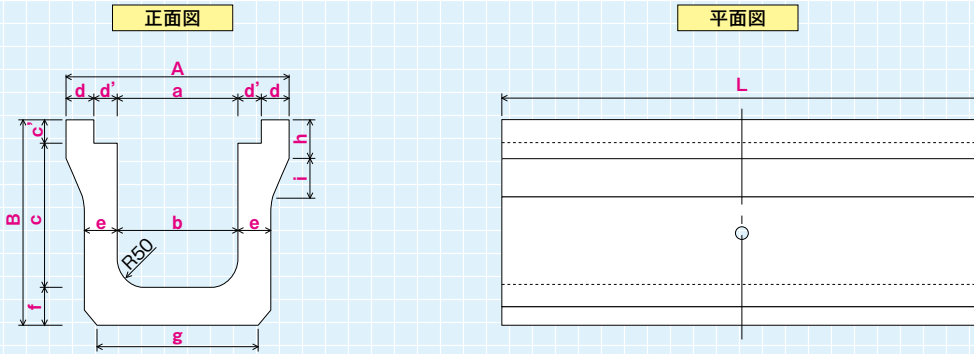


●寸法表

(単位: mm)

呼び名	a	b	t	参考質量 (kg)
250	360	345	100	24
300	410	395	110	29
400	510	495	120	32
500	620	605	135	42

NSK-2型(横断用)



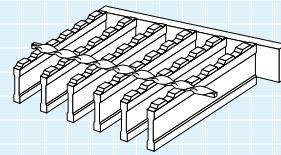
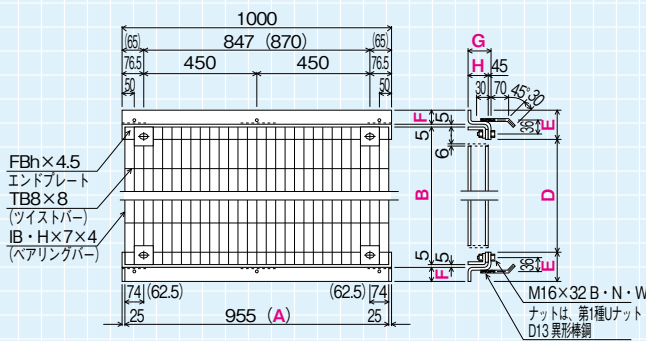
●寸法表

呼び名	A	B	a	b	c	c'	d	d'	e	f	g	h	i	L	参考質量 (kg)
250	470	435	256	230	306	44	60	47	80	85	320	70	104	1000	213
300	540	500	304	280	360	50	60	58	90	90	380	80	104	1000	275

(単位: mm)

グレーチング蓋

寸法図 ()内は250用寸法

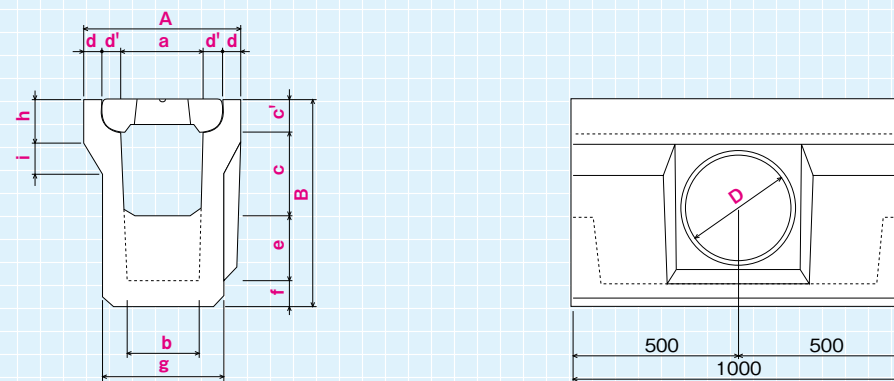


●寸法表

呼び名	グレーチング寸法				受枠寸法		
	A	B	H	D	E	F	G
250	995	340	44	256	107	60	48.5
300	995	410	50	304	118	60	54.5

(単位: mm)

集水桝



●寸法表

呼び名	A	B	a	b	c	c'	d	d'	e	f	g	h	i	D	参考質量 (kg)
250	470	625	250	214	250	100	50	60	200	75	350	130	104	320	248
300	540	745	300	264	300	110	60	60	250	85	420	140	104	374	339

(単位: mm)

リボーン(騒音防止)側溝 佐賀県規格

マンシング公式より

流速 (m/s) $V=1/n \times R(2/3) \times (I)^{1/2}$

流量 (m³/s) $Q=A \times V$

勾配 (%) $I=1/X$

A: 流水断面積 (m²)

P: 潤辺 (m)

A/R: 動水半径 (m)

I: 勾配 (1/X)

n: 粗度係数 (=0.014)

●流量表

呼び名		250	300	400	500
流水断面積 (m ²) A		0.0466	0.0681	0.1231	0.1942
潤辺 (m) P		0.5913	0.7206	0.9797	1.2392
動水半径 (m) A/R		0.0788	0.0945	0.1257	0.1567
粗度係数 n		0.0140	0.0140	0.0140	0.0140

X	I (%)	V	Q	V	Q	V	Q	V	Q
100	0.0100	1.313	0.061	1.482	0.101	1.792	0.221	2.076	0.403
150	0.0067	1.072	0.050	1.210	0.082	1.463	0.180	1.695	0.329
200	0.0050	0.928	0.043	1.048	0.071	1.267	0.156	1.468	0.285
250	0.0040	0.830	0.039	0.937	0.064	1.134	0.140	1.313	0.255
300	0.0033	0.758	0.035	0.856	0.058	1.035	0.127	1.199	0.233
350	0.0029	0.702	0.033	0.792	0.054	0.958	0.118	1.110	0.216
400	0.0025	0.656	0.031	0.741	0.050	0.896	0.110	1.038	0.202
450	0.0022	0.619	0.029	0.699	0.048	0.845	0.104	0.979	0.190
500	0.0020	0.587	0.027	0.663	0.045	0.802	0.099	0.928	0.180
600	0.0017	0.536	0.025	0.605	0.041	0.732	0.090	0.848	0.165
700	0.0014	0.496	0.023	0.560	0.038	0.677	0.083	0.785	0.152
800	0.0013	0.464	0.022	0.524	0.036	0.634	0.078	0.734	0.143
900	0.0011	0.438	0.020	0.494	0.034	0.597	0.074	0.692	0.134
1000	0.0010	0.415	0.019	0.469	0.032	0.567	0.070	0.657	0.127
1500	0.0007	0.339	0.016	0.383	0.026	0.463	0.057	0.536	0.104
2000	0.0005	0.294	0.014	0.331	0.023	0.401	0.049	0.464	0.090
2500	0.0004	0.263	0.012	0.296	0.020	0.358	0.044	0.415	0.081
3000	0.0003	0.240	0.011	0.271	0.018	0.327	0.040	0.379	0.074

●基礎数量表

(単位: mm)

呼び名	数 量	敷モルタル (m ³)	基礎材 (m ²)
1型 250	5	0.078	4.90
1型 300	5	0.102	5.40
1型 400	5	0.132	6.40
1型 500	5	0.168	7.60
2型 250	10	0.096	5.20
2型 300	10	0.114	5.80
集水柵 250	10	0.078	4.90
集水柵 300	10	0.102	5.40
蓋版 250	20	—	—
蓋版 300	20	—	—
蓋版 400	20	—	—
蓋版 500	20	—	—
集水蓋 250	20	—	—
集水蓋 300	20	—	—
集水蓋 400	20	—	—
集水蓋 500	20	—	—