

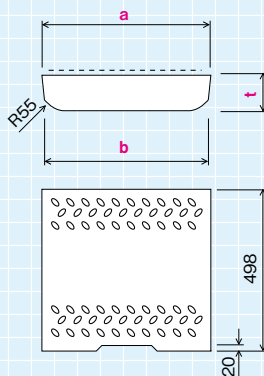
●寸法表

(単位: mm)

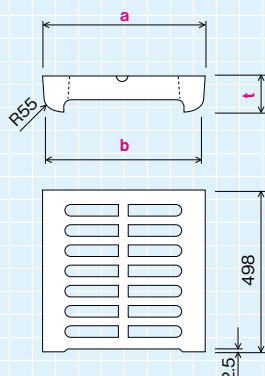
呼び名 (a × h)	A	H	t	d ₁	d ₂	h ₁	h ₂	c	g	参考質量 (kg)	
250×	300	450	440	90	45	55	90	150	50	30	330
	400		540								380
	500		640								430
300×	300	500	445	95	45	55	95	150	55	50	360
	400		545								410
	500		645								460
	600	745	570								
	700	845	630								
	800	945	690								
	900	1045	835								
	1000	1145	905								
1100	1245	975									
400×	400	610	560	110	50	55	110	160	60	50	490
	500		660								545
	600		760								600
	700	860	725								
	800	960	790								
	900	1060	855								
	1000	1160	1015								
	1100	1260	1090								
1200	1360	1165									
500×	500	720	675	125	55	55	125	170	70	50	660
	600		775								725
	700		875								790
	800	975	855								
	900	1075	1045								
	1000	1175	1125								
	1100	1275	1205								
	1200	1375	1400								
	1300	1475	1490								
1400	1575	1580									
600×	600	830	790	140	60	55	140	180	75	50	830
	700		890								900
	800		990								970
	900	1090	1040								
	1000	1190	1250								
	1100	1290	1335								
	1200	1390	1420								
	1300	1490	1625								
	1400	1590	1720								
1500	1690	1815									

■ コンクリート蓋／レジン集水蓋

コンクリート蓋



レジン集水蓋

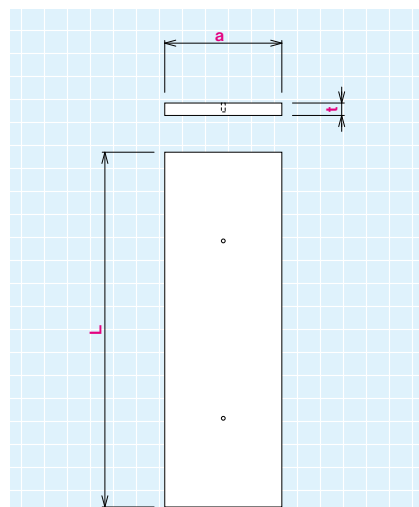


●標準型蓋付寸法表

(単位: mm)

呼び名	a	b	t	コンクリート蓋 参考質量 (kg)	レジン集水蓋 参考質量 (kg)
250用	350	335	90	37	19
300用	400	385	95	43	23
400用	500	485	110	63	30
500用	600	585	125	86	41
600用	700	685	140	110	52

■ 基礎版



●寸法表

呼び名	a	t	L	参考質量(kg)
550	550	70	2000	190
660	660	70	2000	230

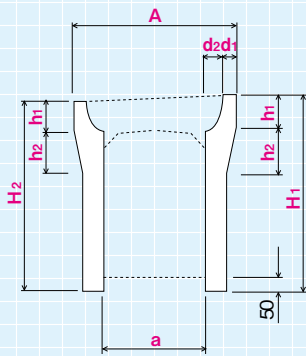
※施工上の注意

・布設時、蓋と側溝本体の間に物がはさまらないように施工して下さい。騒音の原因となります。

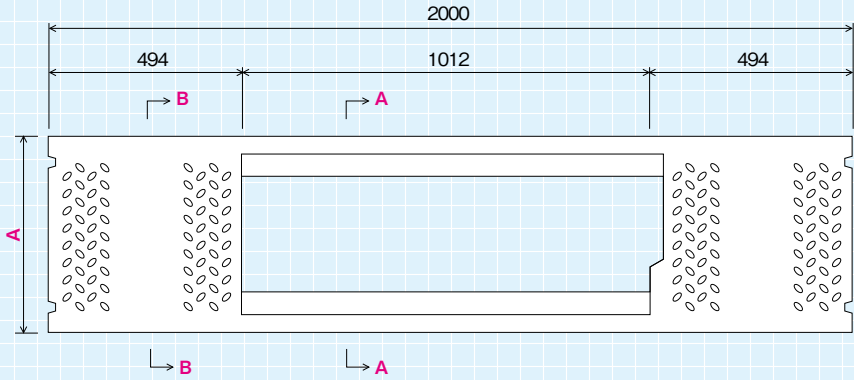
リボーン(騒音防止)側溝 縦断面用・横断面用(T-25)

自由勾配 街路用L型

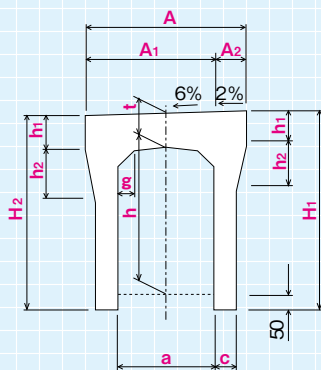
A-A 断面図



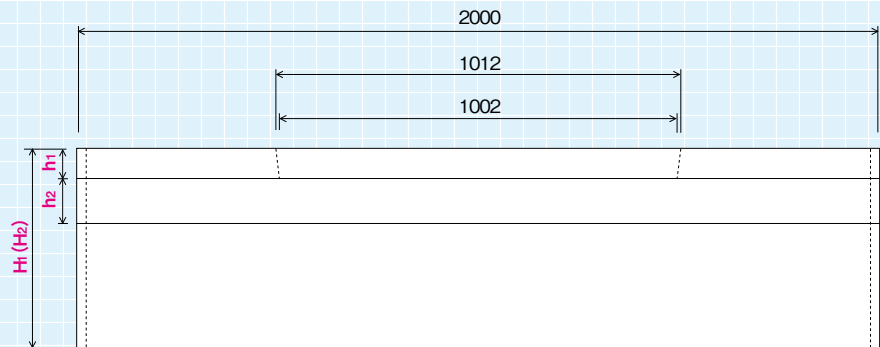
平面図



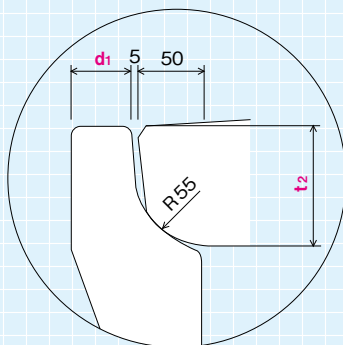
B-B 断面図



側面図



蓋受け部詳細



PRODUCT-2

リボーン側溝自由勾配 街路用L型



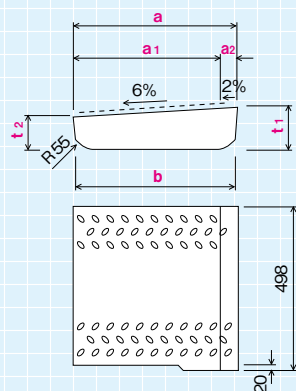
●寸法表

(単位: mm)

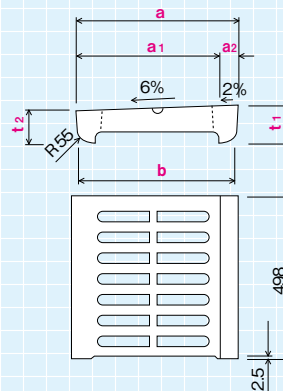
呼び名 (a × h)	A	A ₁	A ₂	H ₁	H ₂	t	d ₁	d ₂	h ₁	h ₂	c	g	参考質量 (kg)															
300×	300	500	500	-	465	435	100	45	55	95	150	55	50	365														
	400				565	535								415														
	500				665	635								470														
	600	500	500	-	765	735								100	45	55	95	160	65	50	575							
	700				865	835															635							
	800				965	935															700							
	900	500	500	-	1065	1035															100	45	55	95	170	75	50	840
	1000				1165	1135																						910
	1100				1265	1235																						980
400×	400	610	500	110	579	547	115	50	55	110	160	60	50															500
	500				679	647																						555
	600				779	747																						610
	700	610	500	110	879	847								115	50	55	110	170	70	50								730
	800				979	947																						795
	900				1079	1047																						860
	1000	610	500	110	1179	1147															115	50	55	110	180	80	50	1020
	1100				1279	1247																						1095
	1200				1379	1347																						1170

■ コンクリート蓋/レジン集水蓋

コンクリート蓋



レジン集水蓋



●標準型蓋寸法表

(単位: mm)

呼び名	a	a ₁	a ₂	b	t ₁	t ₂	コンクリート蓋 参考質量 (kg)	集水蓋 参考質量 (kg)
300用	400	400	-	385	112	88	45	25
400用	500	445	55	485	128	100	65	38

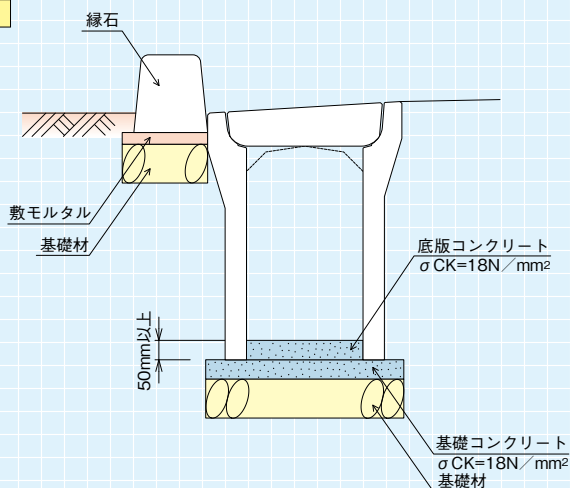
● 300用については、標準型から街路用L型へのすり付けもご用意しています。

※施工上の注意

・ 布設時、蓋と側溝本体の間に物がはさまらないように施工して下さい。騒音の原因となります。

■ 標準施工図

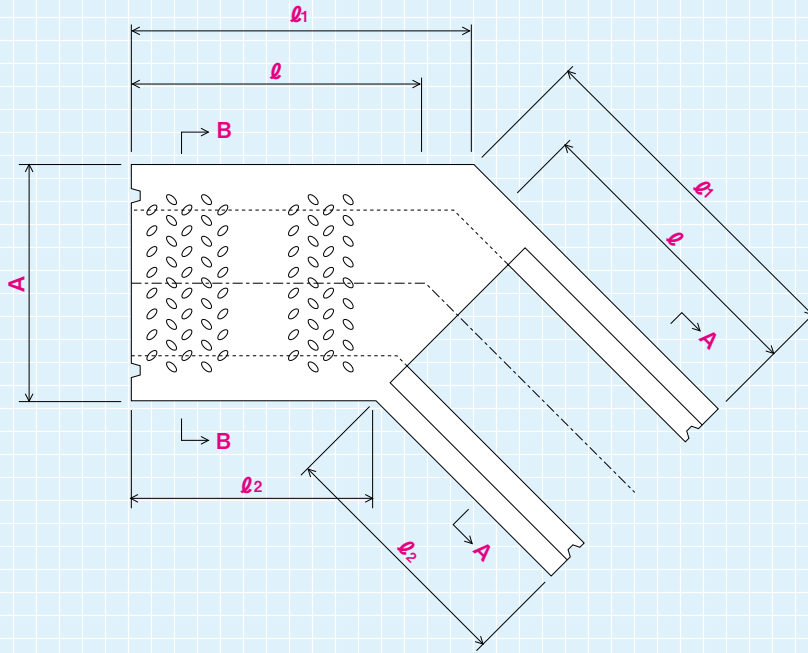
街路用L型標準施工図



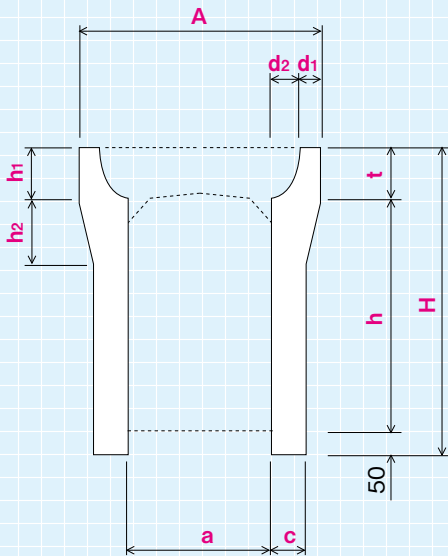
リボーン(騒音防止)側溝 縦断面用・横断面用(T-25)

自由勾配 コーナー部

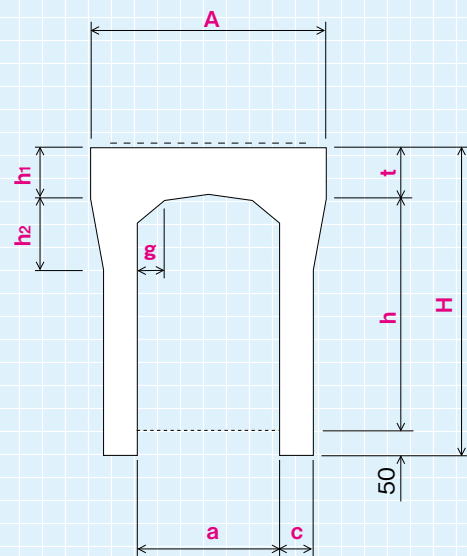
平面図



A-A 断面図



B-B 断面図

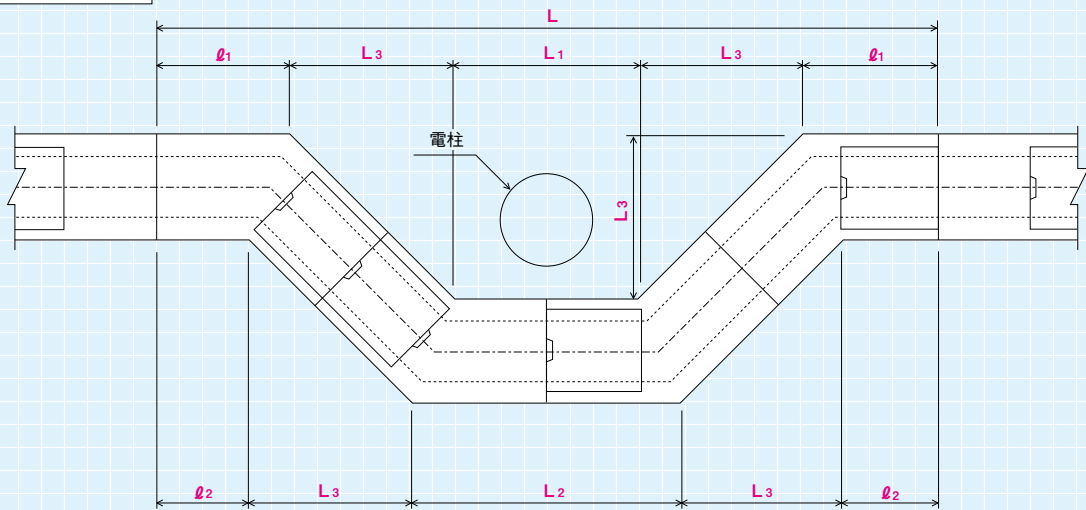


●寸法表

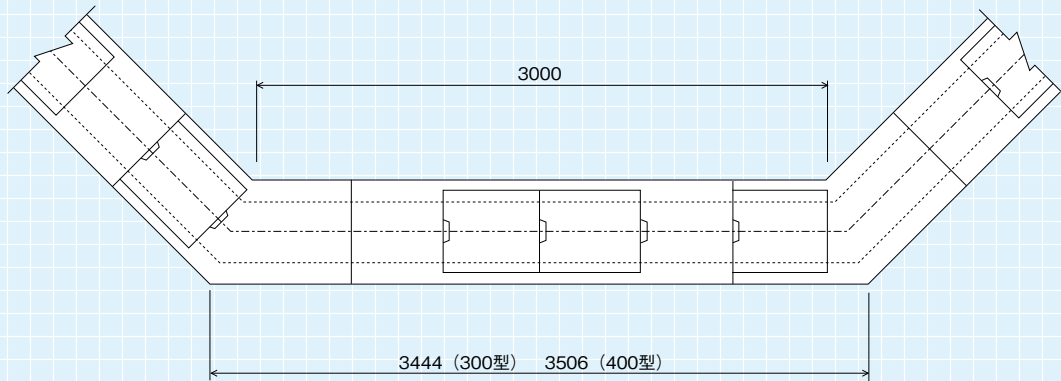
(単位: mm)

呼び名 (a×h)	A	H	t	d ₁	d ₂	h ₁	h ₂	c	g	l	l ₁	l ₂	参考質量 (kg)
300×	300	445											245
	400	500	95	45	55	95	160	65	50	604	707	500	280
	500		645										320
	600		745										355
	700	500	845	95	45	55	95	160	65	50	604	707	390
	800		945										430
400×	400		560										350
	500	610	660	110	50	55	110	170	70	50	626	753	390
	600		760										430
	700		860										470
	800	610	960	110	50	55	110	170	70	50	626	753	510
	900		1060										555

電柱廻り部割付図



コーナー部割付図



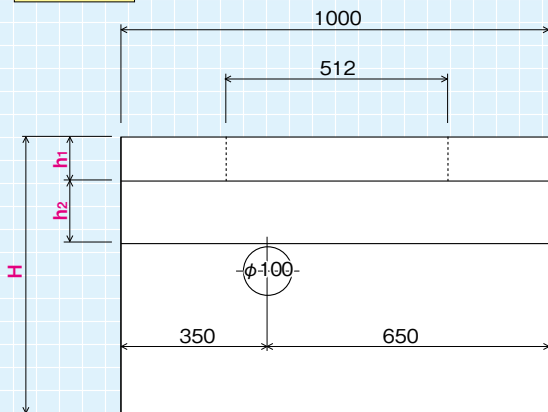
●電柱廻り部寸法表

(単位: mm)

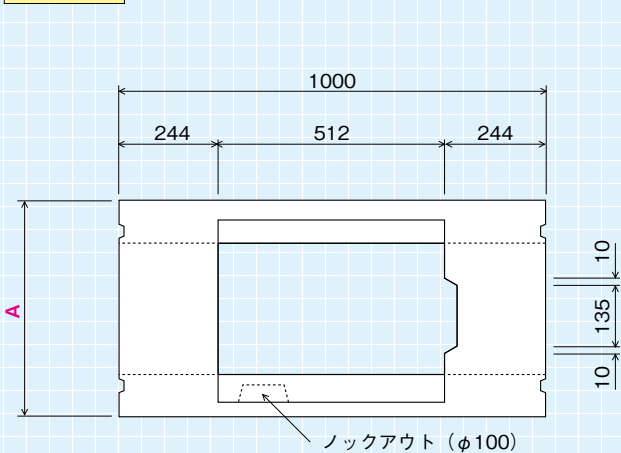
呼び名	L	L ₁	L ₂	L ₃	l ₁	l ₂
300用	4122	1000	1414	854	707	500
400用	4276		1506	885	753	

短尺L=1m型

側面図

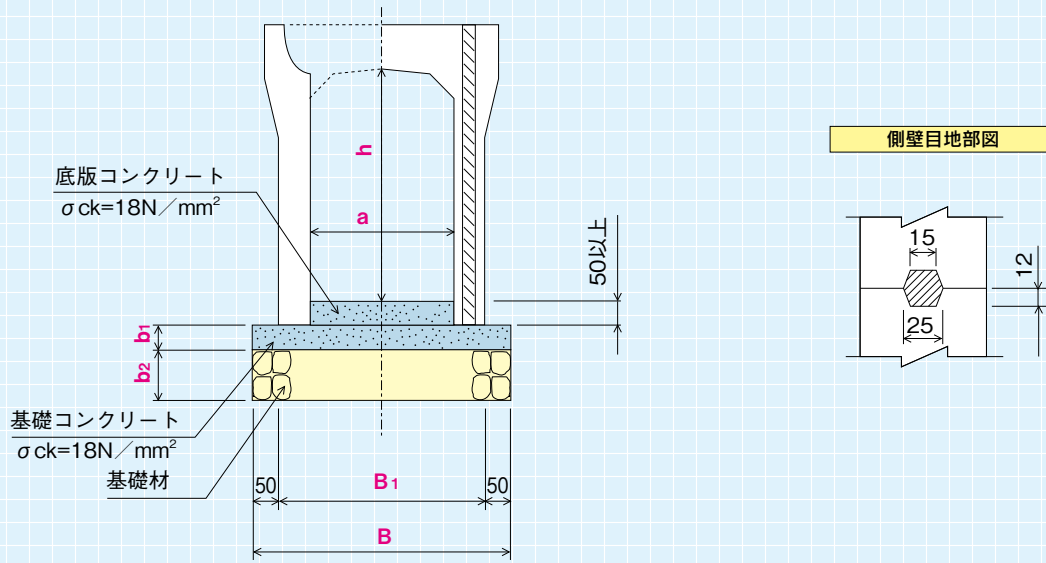


平面図



リボーン(騒音防止)側溝 縦断用・横断用(T-25)

標準施工図(縦断用)



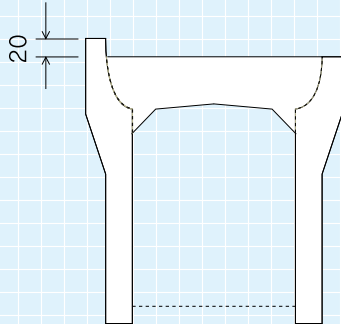
●基礎数量表

(10m当り)

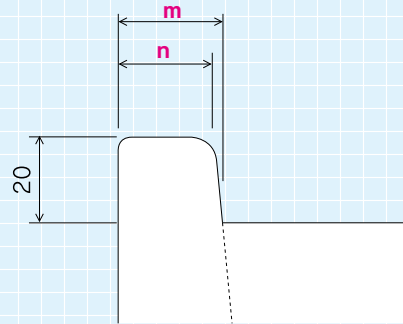
呼び名 (a × h)	寸法 (mm)				基礎コンクリート (m³)	基礎材 (m²)	目地材 (m²)
	B	B ₁	b ₁	b ₂			
250 ×	300						0.002
	400	450	350	50	0.225	4.50	0.003
	500						0.003
300 ×	300						0.002
	400	510	410	50	0.255	5.10	0.003
	500						0.003
	600						0.004
	700	530	430	50	0.265	5.30	0.004
	800						0.005
	900						0.005
	1000	550	450	50	0.275	5.50	0.006
400 ×	1100						0.006
	400						0.003
	500	620	520	70	0.434	6.20	0.003
	600						0.004
	700						0.004
	800	640	540	70	0.448	6.40	0.005
	900						0.005
	1000						0.006
500 ×	1100	660	560	70	0.462	6.60	0.006
	1200						0.007
	500						0.003
	600	740	640	90	0.666	7.40	0.004
	700						0.004
	800						0.005
	900						0.005
	1000	770	670	90	0.693	7.70	0.006
600 ×	1100						0.006
	1200						0.007
	1300	790	690	90	0.711	7.90	0.007
	1400						0.008
	600						0.004
	700	850	750	120	1.020	8.50	0.004
	800						0.005
	900						0.005
600 ×	1000						0.006
	1100	880	780	120	1.056	8.80	0.006
	1200						0.007
	1300						0.007
	1400	900	800	120	1.080	9.00	0.008
	1500						0.008

水止め

断面図



水止め縁石詳細図



●寸法表

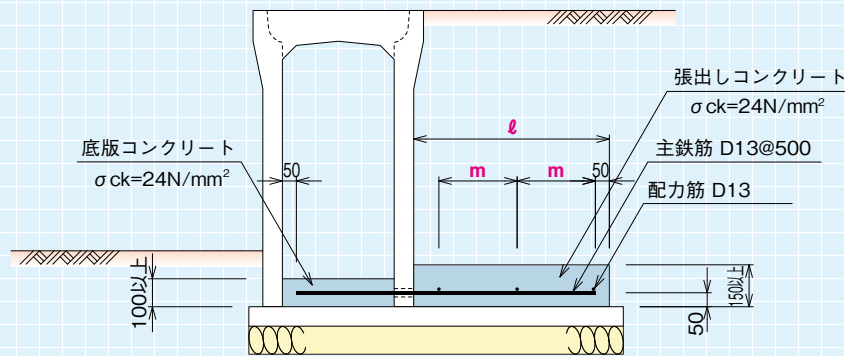
(単位: mm)

呼び名	m	n
300型	45	40
400型	50	45

土留使用による施工例

片土圧使用の場合、張り出しコンクリートを打設して側溝を安定させます。
※張り出し長さ等は、現場状況により設計します。

標準施工図



●参考寸法表

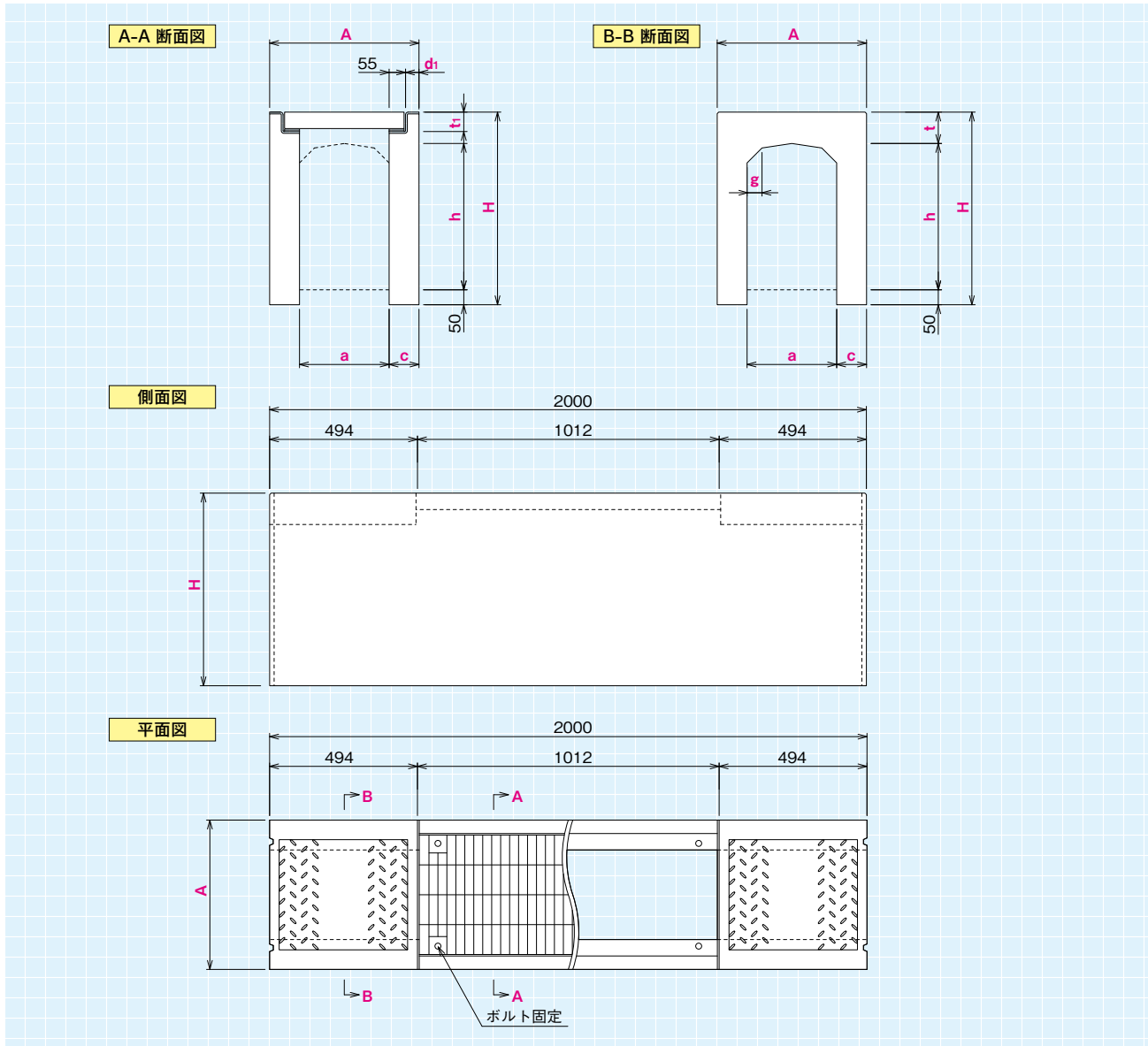
(単位: mm)

呼び名 (h)	ℓ	m	配力筋 (本)
300	450	300	2
400		205	3
500	230		3
600			280
700	220	4	
800		235	4
900	250		4
1000			
1100			
1200			
1300			
1400			
1500			

●張り出しコンクリート部の配力筋の本数は幅 (ℓ) によって異なります。

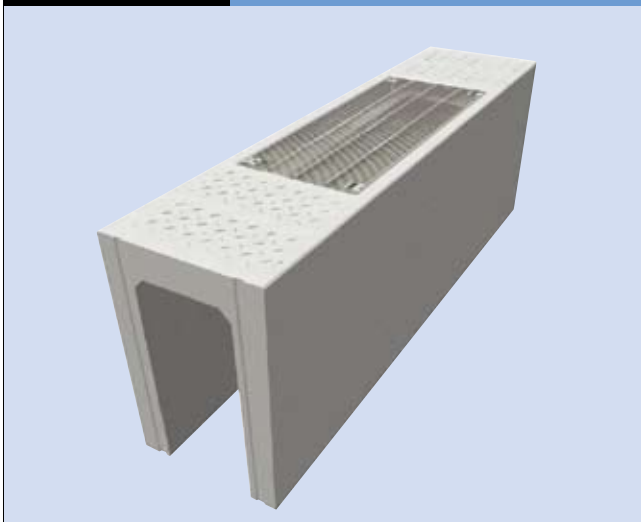
リボーン(騒音防止)側溝 縦断用・横断用(T-25)

横断用



PRODUCT

リボーン側溝 横断用



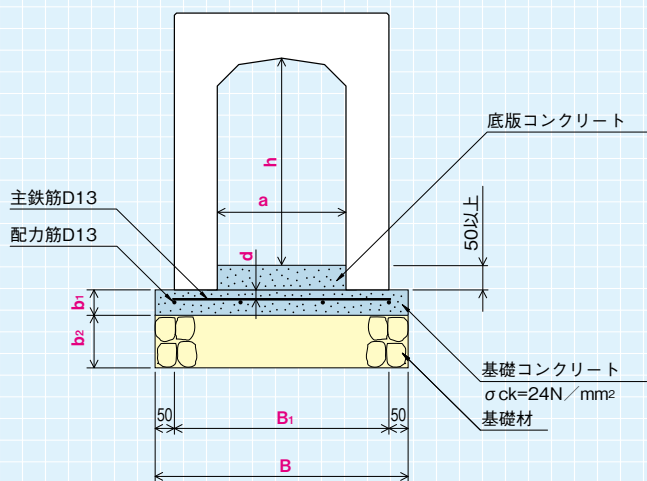
※グレーチング蓋のみの対応となっています。

●寸法表

(単位: mm)

呼び名 (a × h)	A	H	h	t	t ₁	c	g	d ₁	参考質量 (kg)	
300×	300	500	445	290	105	65	100	50	45	510
	400		545	390						610
	500		645	490						700
	600		745	590						800
	700	500	845	690	105	65	100	50	45	890
	800		945	790						990
	900		1045	890						1090
	1000		1145	990						1180
	1100	500	1245	1090	105	65	100	50	45	1280
	1200		1345	1190						1380
400×	400	610	560	390	120	75	105	50	50	680
	500		660	490						780
	600		760	590						880
	700		860	690						990
	800	610	960	790	120	75	105	50	50	1090
	900		1060	890						1190
	1000		1160	990						1290
	1100		1260	1090						1390
	1200	610	1360	1190	120	75	105	50	50	1490
	500		675	490						135
600	775	590	1100							
700	875	690	1200							
800	975	790	1310							
900	720	1075	890	135	85	110	50	55	1410	
1000		1175	990						1520	
1100		1275	1090						1630	
1200		1375	1190						1730	
1300	720	1475	1290	135	85	110	50	55	1840	
1400		1575	1390						1940	
600×	600	830	790	590	150	100	115	50	60	1220
	700		890	690						1330
	800		990	790						1440
	900		1090	890						1550
	1000	830	1190	990	150	100	115	50	60	1660
	1100		1290	1090						1770
	1200		1390	1190						1880
	1300		1490	1290						1990
	1400	830	1590	1390	150	100	115	50	60	2100
	1500		1690	1490						2210

■標準施工図(横断用)



●基礎数量表

(10m当り)

(1m当り)

呼び名 (a × h)	寸法 (mm)					基礎コンクリート (m ³)	基礎材 (m ²)	主鉄筋	配力筋
	B	B ₁	b ₁	d	b ₂				
300×300~1200	600	500	90	40	150	0.540	6.00	D13×4本	D13×3本
400×400~1200	710	610				0.639	7.10		
500×500~1400	820	720	120	40	150	0.738	8.20	D13×4本	D13×4本
600×600~1500	930	830				1.116	9.30		