

重圧管 パワーパイプ



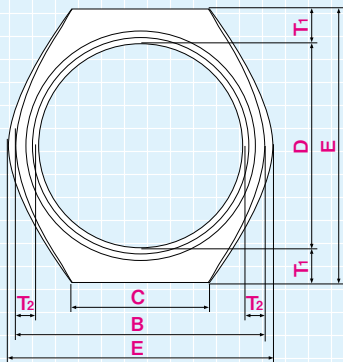
管のひび割れ、接合部からの漏水や湧水の心配がない水密性と経済性に優れた製品です。

特長

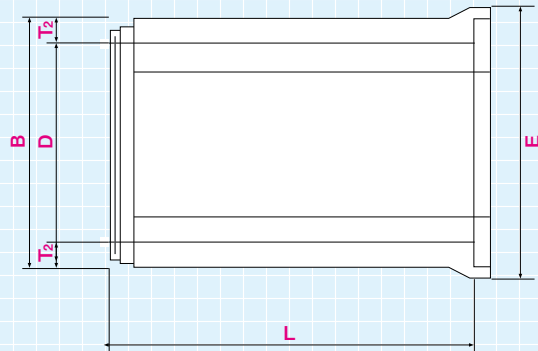


1. 重圧管は、外圧強度が大きいので、土被り0.05～約10m (T-25)の範囲では補強コンクリートの必要がありません。
2. 管体の上下部が平らになっているため、安定性が良く施工が簡単です。
3. 管の継手部はゴムリングを使用しているため、止水性に優れています。
4. 据付け後、埋戻しを完了すれば、すみやかに通行できます。

断面図



平面図



PRODUCT 重圧管

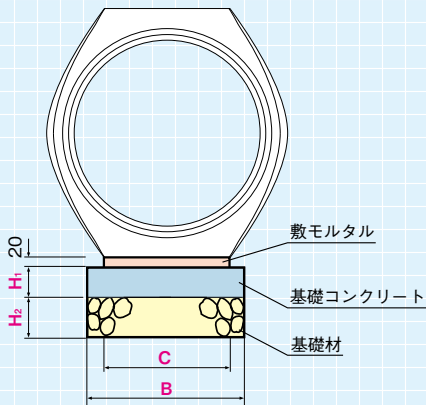


●寸法表 (標準型)

(単位: mm)

呼び名	D	B	C	E	T ₁	T ₂	L	参考質量(kg)
PP-300	300	400	250	480	90	50	2000	450
PP-400	400	520	330	600	100	60	2000	680
PP-500	500	640	400	730	115	70	2000	970
PP-600	600	750	480	850	125	75	2000	1270
PP-700	700	870	560	970	135	85	2000	1640
PP-800	800	980	630	1090	145	90	2000	2000
PP-900	900	1100	710	1220	160	100	2000	2490
PP-1000	1000	1220	790	1350	175	110	2000	3040
PP-1200	1200	1440	940	1590	195	120	2000	4030

標準施工図



●基礎寸法表 (標準型)

(単位: mm)

呼び名	B (mm)	C (mm)	H ₁ (mm)	H ₂ (mm)	全断面積 (m ²)
PP-300	350	250	100	150	0.1610
PP-400	430	330	100	150	0.2634
PP-500	500	400	100	150	0.3933
PP-600	580	480	100	150	0.5402
PP-700	700	560	100	150	0.7169
PP-800	780	630	100	150	0.9074
PP-900	860	710	100	150	1.1413
PP-1000	940	790	100	150	1.4021
PP-1200	1120	940	100	150	1.9535

●参考歩掛表

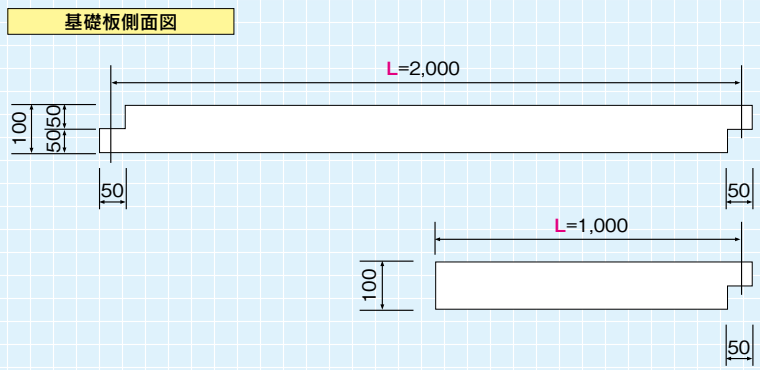
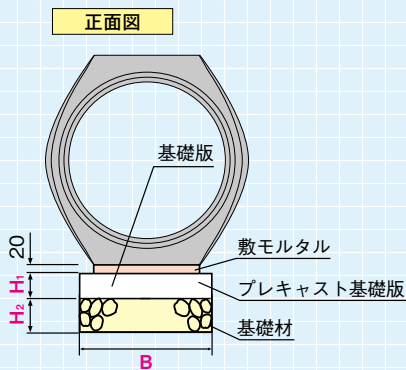
(歩掛りは国土交通省土木積算基準排水構造物の鉄筋コンクリート付管据付歩掛りを採用しております)

(10m当り)

呼び名	基礎コン (m ²)	基礎型枠(m ²)	敷モルタル (m ³)	土木一般世話役 (人)	特殊作業員 (人)	普通作業員 (人)	バックホウ (クレーン機能付) (2.9t吊)(h)	ホイールクレーン (25t吊)(日)	基礎砕石費率 (%)	諸雑費率 (%)
PP-300	0.35	2	0.050	0.2	0.1	0.4	2.1	-	16	7
PP-400	0.43	2	0.066	0.3	0.2	0.6	2.7	-	16	7
PP-500	0.50	2	0.080	0.3	0.2	0.6	2.7	-	16	7
PP-600	0.58	2	0.096	0.4	0.3	0.9	3.5	-	16	7
PP-700	0.70	2	0.112	0.4	0.3	0.9	3.5	-	16	7
PP-800	0.78	2	0.126	0.4	0.3	0.9	3.5	-	16	7
PP-900	0.86	2	0.142	0.6	0.4	1.2	-	0.5	16	7
PP-1000	0.94	2	0.158	0.6	0.4	1.2	-	0.5	16	7
PP-1200	1.12	2	0.188	0.6	0.4	1.2	-	0.5	16	7

※基礎砕石費、諸雑費は労務費と機械運転経費の合計額に上表の率を乗じた金額を計上する。

プレキャスト基礎板



●プレキャスト基礎板寸法表

(単位: mm)

呼び名	B	H ₁	H ₂	L	参考質量(kg)
PP-300	350	100	150	1000	90
				2000	170
PP-400	430	100	150	1000	110
				2000	210
PP-500	500	100	150	1000	120
				2000	250
PP-600	580	100	150	1000	140
				2000	280
PP-700	700	100	150	1000	170
				2000	340
PP-800	780	100	150	1000	190
				2000	380
PP-900	860	100	150	1000	210
				2000	420
PP-1000	940	100	150	1000	230
				2000	460

