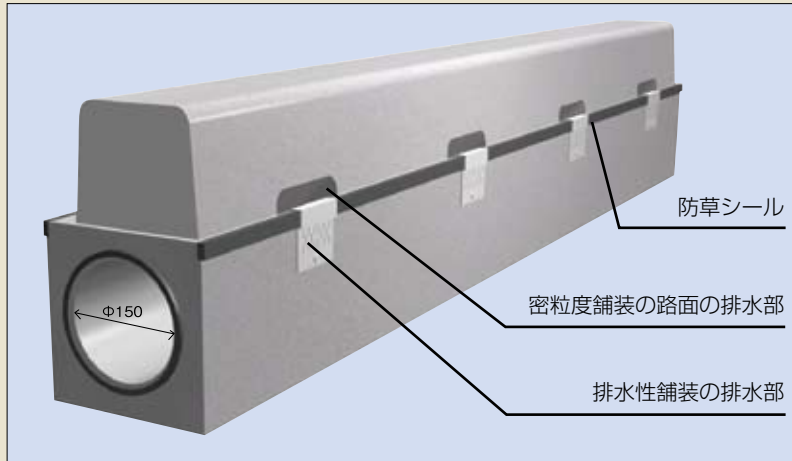


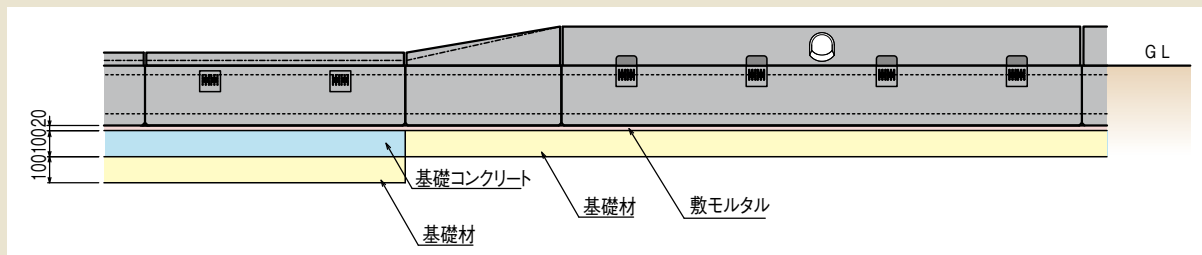
従来のJIS規格境界ブロックにφ150の水路が備わり、境界ブロック内に雨水を集水することが可能な全く新しい発想の境界ブロックです!

特長

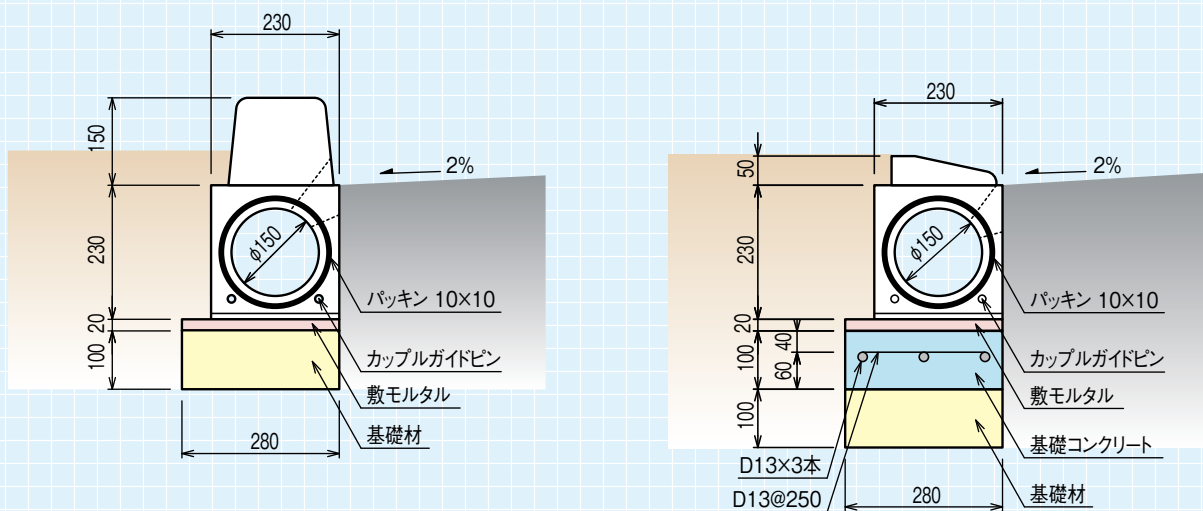
1. 従来のL型側溝のもつ路面排水の排水機能と縁石の双方の機能を有する歩車道境界ブロックであり、工事・工程の省力化を目的とした製品です。
2. 排水性舗装対応品では、舗装内の浸透雨水の末端処理を効率的に行える製品です。
3. 道路の路面排水が直ちに境界集水溝のスリット孔に集水されるため、車両走行による歩行者への水はねが低減します。
4. エプロンを必要としないので、路側の勾配が道路の横断勾配と同一にでき、二輪車の走行性が改善されます。
5. 排水性舗装の末端処理を解決し、歩道の排水処理も容易にできます。



※防草シールはオプションになります。
※切下げ・乗入れタイプもご用意しています。

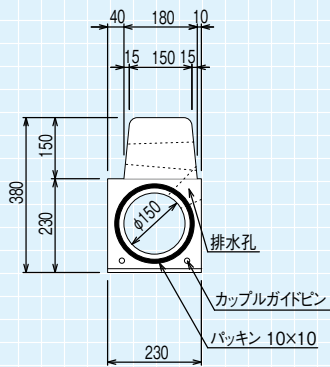


集水溝付歩車道境界ブロック標準施工図

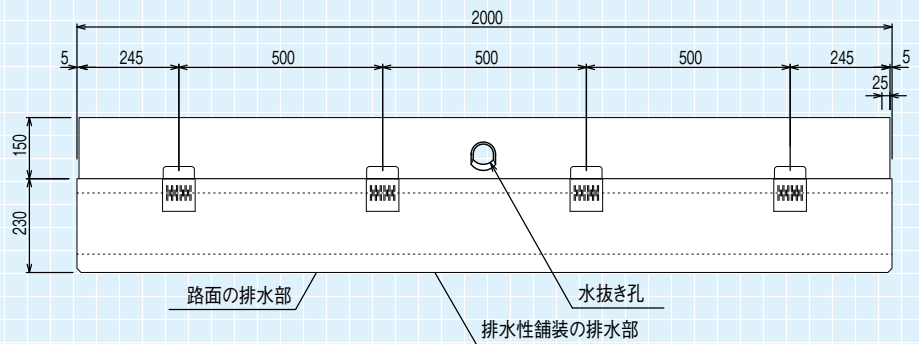


標準タイプ 歩車道境界ブロックA 両面R

正面図



側面図



参考質量 281kg/2m

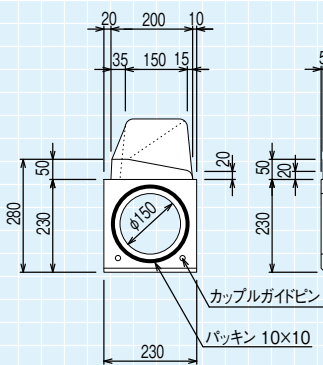
※ $l=1000$ 対応

切下タイプ

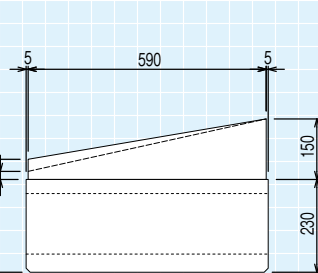
車両

参考質量 73kg/0.6m

正面図



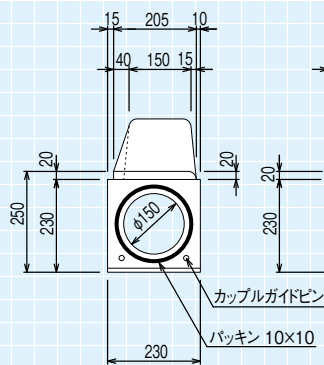
側面図



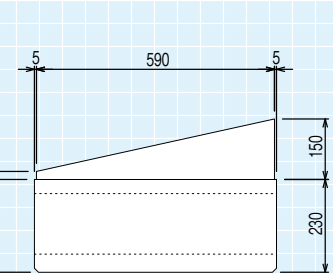
自転車

参考質量 70kg/0.6m

正面図

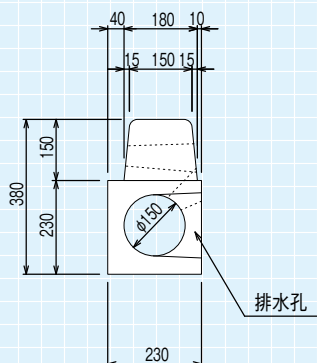


側面図

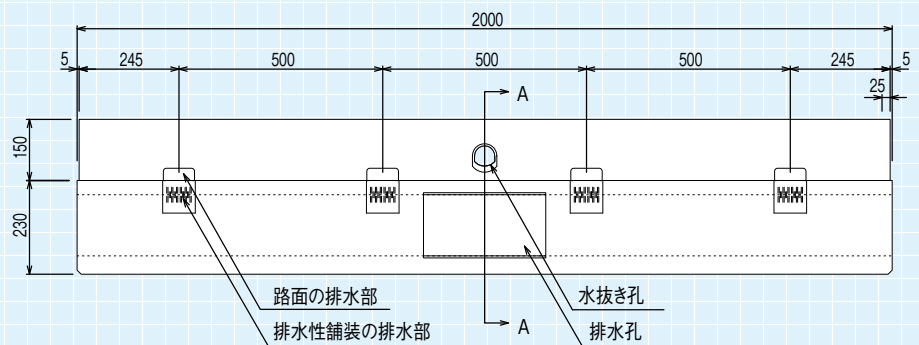


樹排水タイプ

A-A断面



側面図



参考質量 276kg/2m

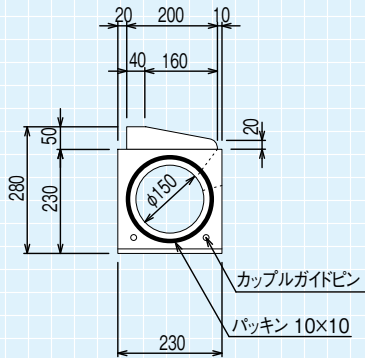
※歩道側排水孔対応

NJ境界集水溝

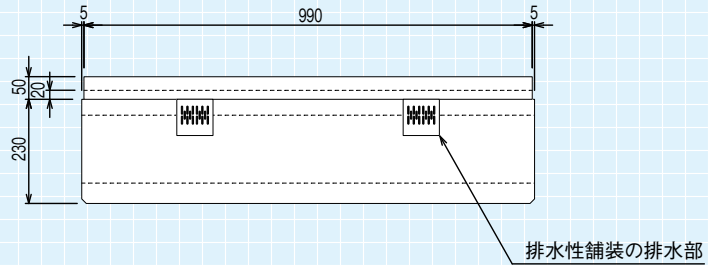
乗入れタイプ

車両

正面図



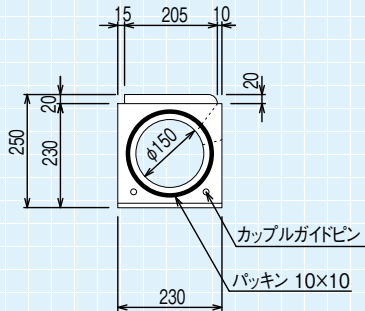
側面図



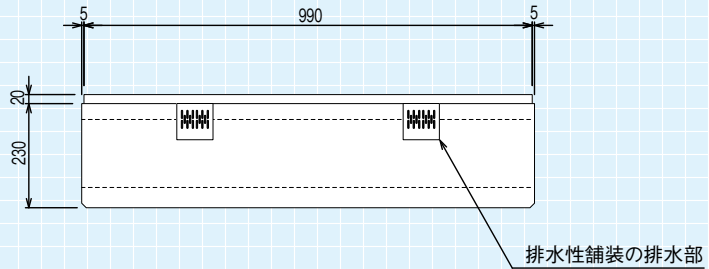
参考質量 104kg/1m

自転車

正面図



側面図



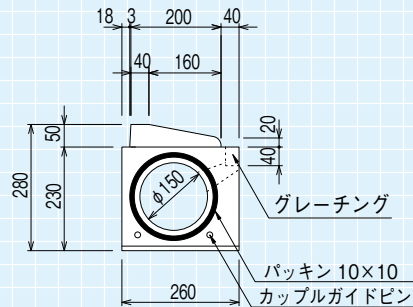
参考質量 96kg/1m

※ R物については、R-2、R-3、R-4 対応

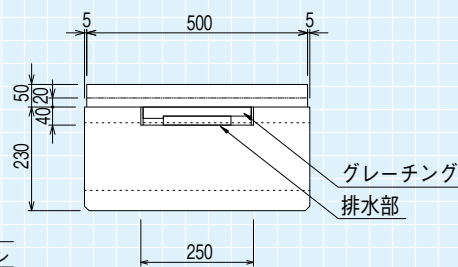
乗入れ集水タイプ (グレーチング付)

車両

正面図

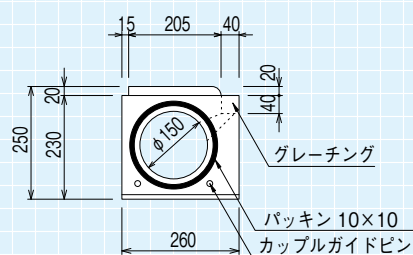


側面図

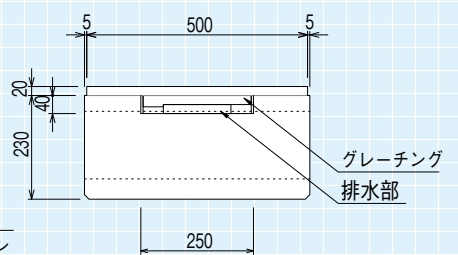


自転車

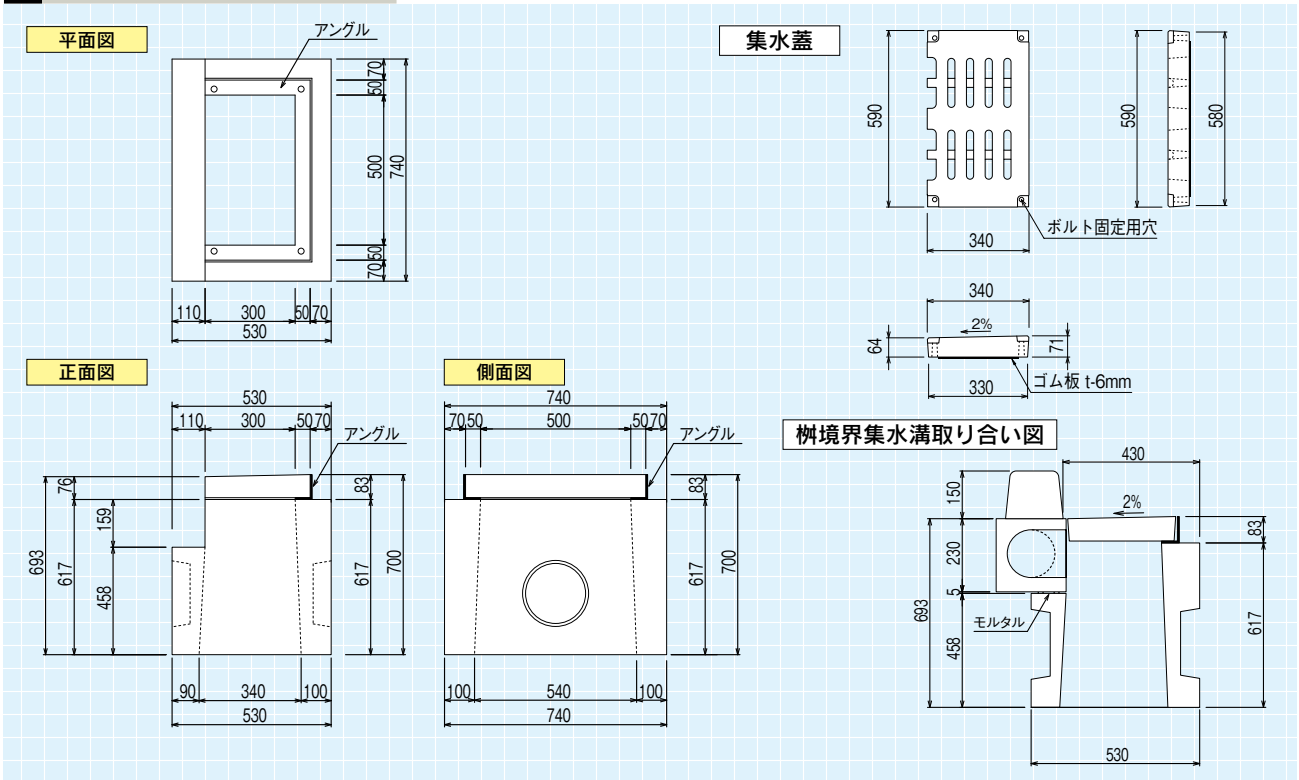
正面図



側面図



柵 集水溝付歩車道境界ブロック用柵



●集水用フィルターの落下流量を考慮した柵間隔の早見表

(単位：m)

幅員	縦断								
	0.1	0.2	0.3	0.4	0.5	0.6	1.0	2.0	3.0
4.0	39.8	-	-	-	-	-	-	-	-
5.0	15.6	33.8	-	-	-	-	-	-	-
6.0	9.7	16.5	24.6	36.2	52.7	-	-	-	-
7.0	7.0	11.0	14.7	19.2	23.9	29.3	69.2	-	-
8.0	5.5	8.2	10.5	13.0	15.4	17.9	30.3	-	-
9.0	4.5	6.5	8.2	9.9	11.4	12.9	19.4	43.3	111.3
10.0	3.9	5.4	6.7	8.0	9.0	10.1	14.3	26.2	44.7
11.0	3.4	4.7	5.7	6.7	7.5	8.3	11.3	18.8	28.0
12.0	3.0	4.1	4.9	5.7	6.4	7.0	9.3	14.7	20.4

●各種の縦断勾配・集水幅による柵間隔（縁石柵のみ口長=0.5m） ●流水係数 C = 0.9

- 側溝類
- 管渠・暗渠類
- カルバート類
- 道路類
- 残存型柵・シートライニング
- 擁壁類
- L型擁壁類
- 水路類
- 河川類
- 機能性コンクリート
- その他