



側溝類

管渠・暗渠類

カルバート類

道路類

残存型枠・シートライニング

擁壁類

L型擁壁類

水路類

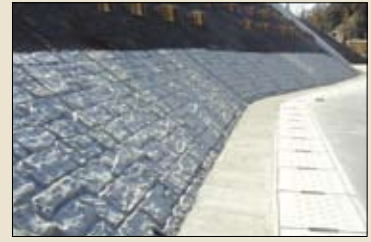
河川類

機能性  
コンクリート

その他

## 特長

1. 草刈等の必要がなく経費節減ができます。
2. 見通しが良くなり車輛の安全誘導に効果的です。
3. 歩行者が歩道全体を使用でき安全です。
4. 自然石を表現したデザインでまわりの景観にもマッチしています。
5. 化粧型枠を使用していますので、表面のデザインを選択できます。



1 基礎工完了



2 ボード布設



3 アンカー打設

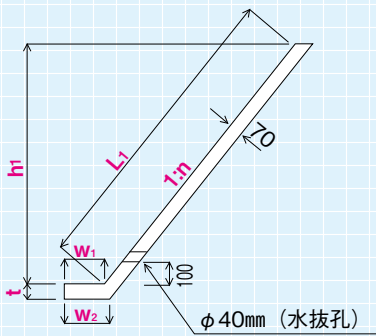


4 結合モルタル

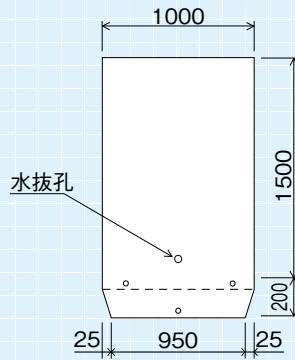


5 埋戻コンクリート

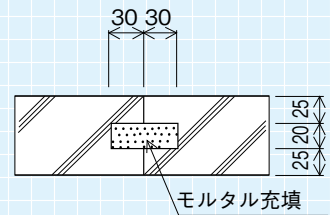
### 側面図



### 正面図



### 結合部詳細図

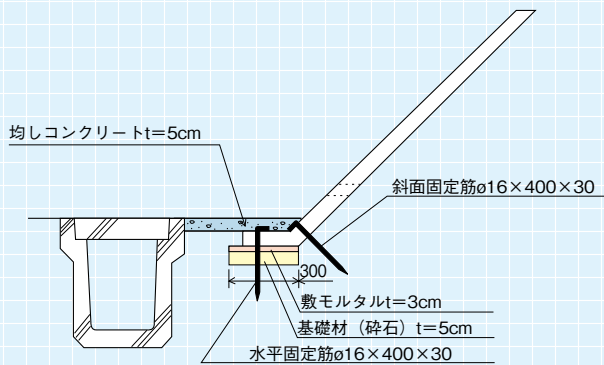


### ●寸法表

(単位: mm)

呼び名	壁面勾配 1:n	L <sub>1</sub>	h <sub>1</sub>	t	w <sub>1</sub>	w <sub>2</sub>	参考質量 (kg)
5型	0.5		1342			243	
8型	0.8	1500	1171	70	200	233	340
10型	1.0		1061			229	
12型	1.2		960			225	
15型	1.5	1500	832	70	200	222	340
18型	1.8		728			218	

### 標準施工断面図



### ●参考歩掛表

(10m当り)

基礎材 (m <sup>2</sup> )	敷モルタル (m <sup>3</sup> )	世話役 (人)	ブロック工 (人)	特殊作業員 (人)	普通作業員 (人)	クレーン (日)
3.00	0.09	0.1	0.2	0.1	0.2	0.1

PRODUCT

がんばるくん

