

コンクリート境界ブロック **道路** ニュー歩車道境界ブロック B型



側溝類

管渠・暗渠類

カルバート類

道路類

残存型砕・シートライニング

擁壁類

L型擁壁類

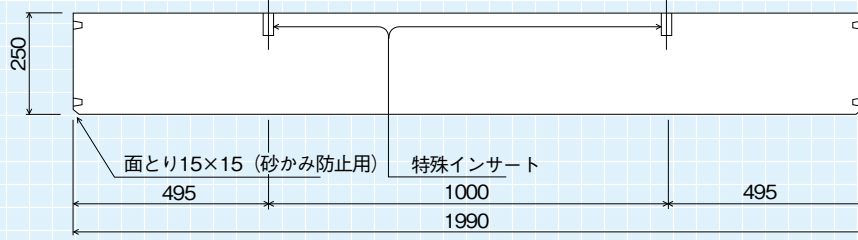
水路類

河川類

機能性
コンクリート

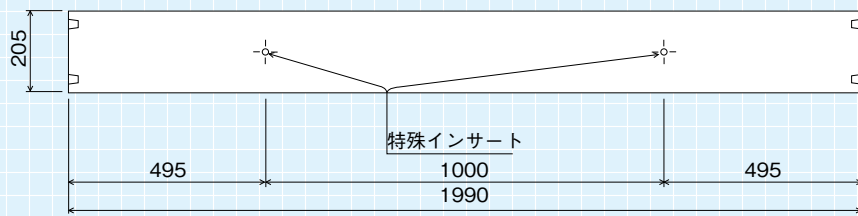
その他

正面図

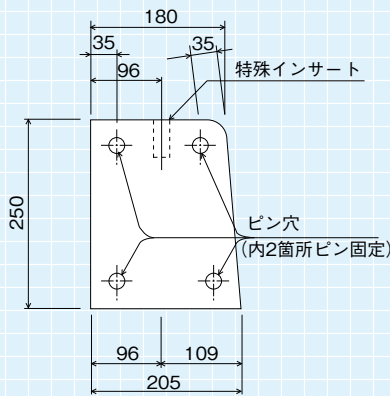


参考質量226kg

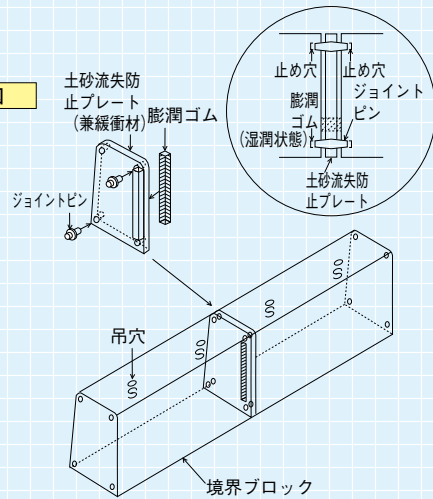
平面図



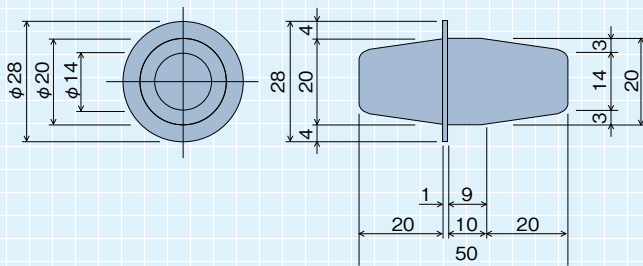
側面図



構造図



止めピン形状図



ピン穴形状図

