



# ゆうパネル

ゆうパネルは、プレキャストパネルの為、各種工程の熟練工を必要としません。重力式、もたれ式等、現場打擁壁での工期の短縮を図れるばかりでなく、型枠解体、残存処理、表面仕上げ等の工程が発生しない為、トータルコストが縮減できる残存型枠です。

## 特長



1. ゆうパネルの固定及び設置は、専用の金具を使用せず、パネル背面の上弦筋から雑鉄筋への溶接となる為、現場での作業効率を悪くするボルト締めなどの作業が省略できます。
2. ゆうパネルの組立て配置は、パネルの上下左右の凹凸をかみ合わせる為、生コンクリートの漏れを防ぎます。従来型で必要であったセメント系シーラントによるコーキングが不要です。
3. ゆうパネルは、パネル本体から張り出している上弦筋・トラス筋により打設後、躯体と一体化し落下の恐れがありません。

## バリエーション

その他の意匠については別途お引き受け致します。



谷積



布積



割石



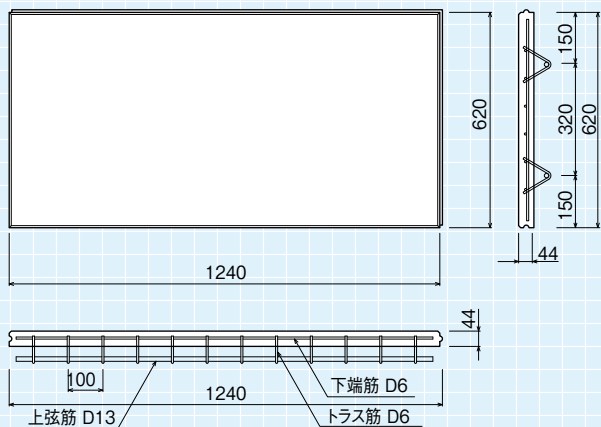
玉石



カツ面

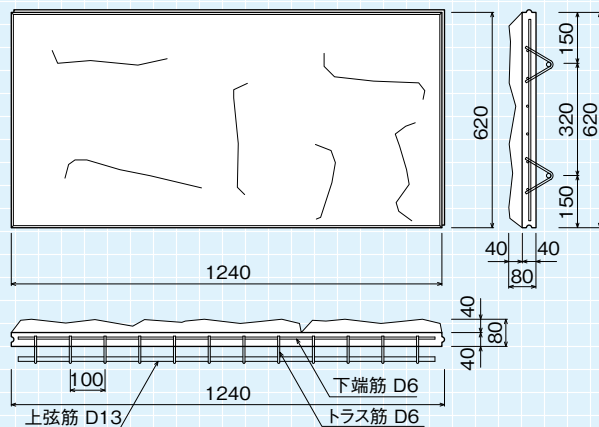
### カツ面タイプ

参考質量 81kg



### 化粧タイプ

参考質量 100 ~ 125kg



ゆうパネル施工手順



1 基礎に溶接用鉄筋を埋めておく。



2 4ヶ所のサポート筋で固定する。



3 内側にて作業をし、パネルを組み立てていく。



4 打設高は1.5m未満とする。(パネル1枚に4本のサポート筋の場合)

組付パターン

**垂直型組付**

サポート筋

ゆうパネル

**勾配型組付**

サポート筋 (ずれ・浮き防止鉄筋)

ゆうパネル

調整台

アンカー

**折り曲げ型組付**

サポート筋 (ずれ・浮き防止鉄筋)

コーキング

アンカー

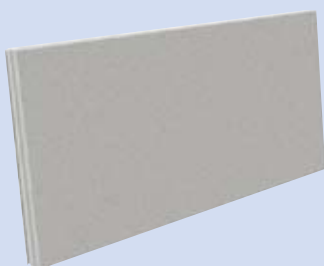
1. あらかじめ全面の法長を算出し、勾配対応分の調整台をセットする。
2. 基礎工事でアンカーをセットする。
3. ゆうパネルの上弦筋へφ 10 以上 (標準 φ 13) の鉄筋を 1 枚当たり 4 本、サポートとしてセット (溶接) する。
4. コンクリート打設時のずれ・浮き防止用のサポート筋をセットする。

1. 前工程のコンクリート打設時にアンカーをセットする。
2. サポート筋 (ずれ・浮き防止鉄筋) をセットする。
3. ペースト漏れ防止用に接合部にコーキングをする。

PRODUCT-1 ゆうパネル(割石)



PRODUCT-2 ゆうパネル(カツ面)



●参考歩掛表(撤去無し)

名称	単位	滑面	化粧
世話役	人	1.8	2.0
型枠工	人	3.3	3.4
普通作業員	人	3.5	3.6
機械賃料	日	1.1	1.2
ゆうパネル	m <sup>2</sup>	100	100
諸雑費率	%	13	13

- ※ 1. 国土省土木工事積算基準に準拠する (平均設置高 30m 以下)。
- ※ 2. 諸雑費は、電気溶接機、コンクリートカッター等に関する経費等であり、労務費の合計額に上表の率を乗じた金額を上限として計上。
- ※ 3. 水抜きパイプ材料は、必要量を別途計上。
- ※ 4. 半径 10m 以下の円形部分には適用しない。
- ※ 5. クレーンは、ラフテレーンクレーン 25t 吊りを標準とする。

側溝類  
管渠・暗渠類  
カルバート類  
道路類  
残存型枠・シートライニング  
擁壁類  
L型擁壁類  
水路類  
河川類  
機能性コンクリート  
その他