

特長

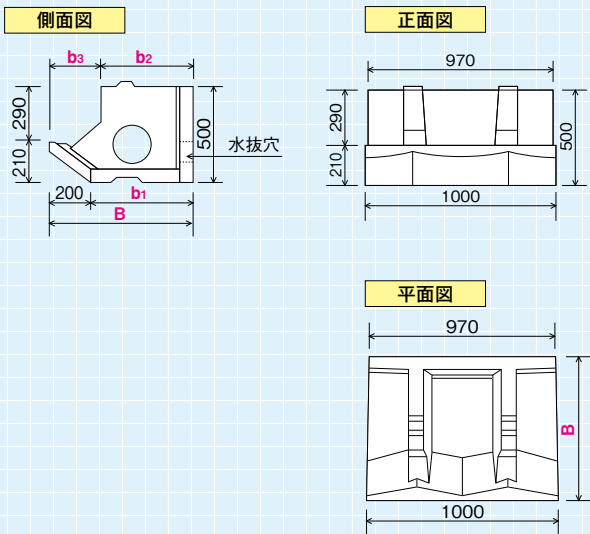
1. ブロック表面を石肌仕上げとしたので、自然との調和が図れます。
2. 底面を広く開口させ胴込め土砂を上下で連通させることにより、植物の生育に十分なスペースができ、又植物の根腐れも解消します。
3. ブロック上下が凸凹の為、連結が容易になり作業効率を高めます。

用途

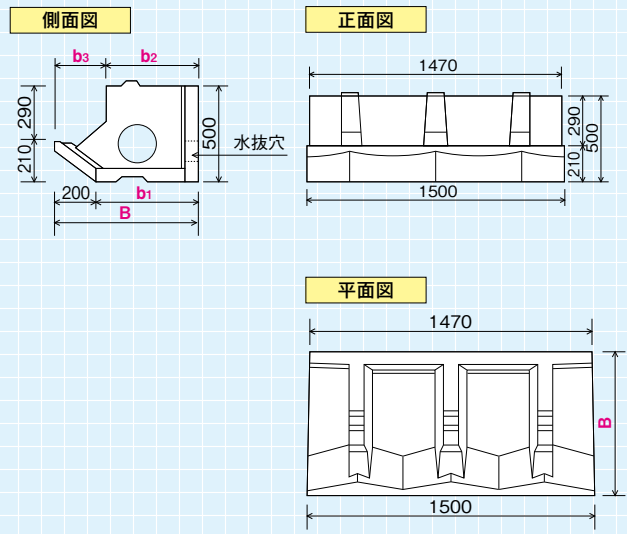
・道路、河川、宅地の法面に植物のある壁面を造ります。  
 大臣認定製品(低壁用・標準用)



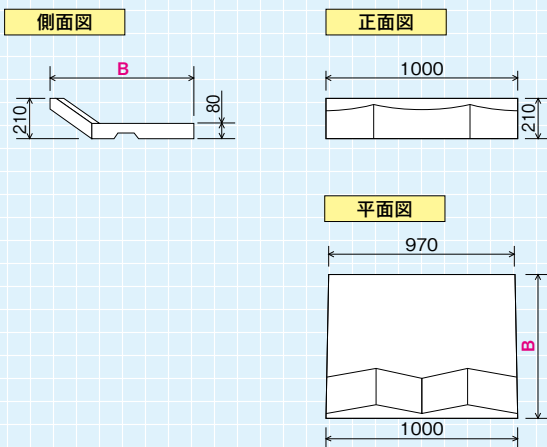
基本ブロック L=1000



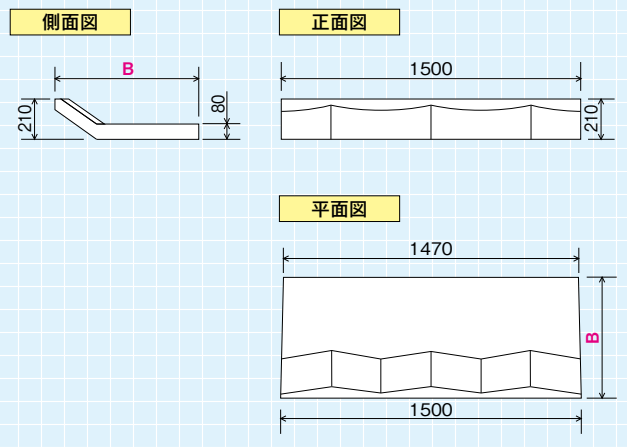
端部ブロック L=1500



天端ブロック L=1000



天端ブロック L=1500



●寸法表

(単位: mm)

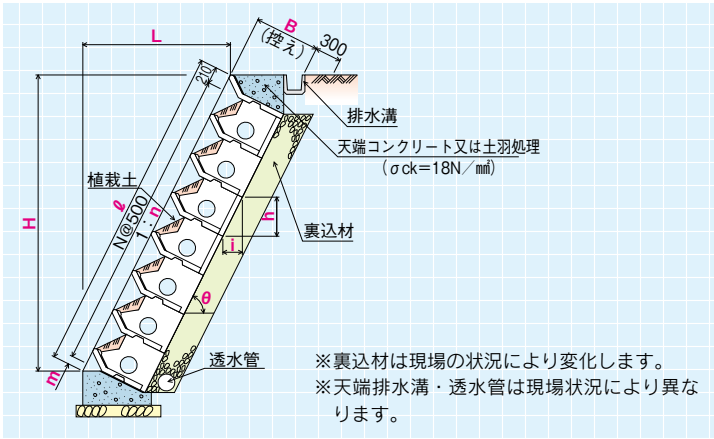
ブロックタイプ	B (控え)	b <sub>1</sub>	b <sub>2</sub>	b <sub>3</sub>	植栽土 (m <sup>3</sup> /m <sup>2</sup> )	植栽面積 (m <sup>2</sup> /m <sup>2</sup> )	裏込材 (m <sup>3</sup> /m <sup>2</sup> )
低壁用 (Sタイプ)	600	400	350	250	0.314	0.730	0.300
標準用 (Mタイプ)	750	550	480	270	0.394	0.730	0.300
高壁用 (Lタイプ)	1000	800	730	270	0.540	0.730	0.300

●参考質量

(単位: kg)

ブロックタイプ	基本ブロック	端部ブロック	天端基本ブロック	天端部ブロック
低壁用 (Sタイプ)	195	305	110	165
標準用 (Mタイプ)	275	425	140	210
高壁用 (Lタイプ)	380	585	185	280

標準施工断面図



●寸法表

(単位: mm)

勾配 1:0.3							勾配 1:0.4							勾配 1:0.5											
段 (N)	$\theta$	m	h	i	H	L	$\ell$	段 (N)	$\theta$	m	h	i	H	L	$\ell$	段 (N)	$\theta$	m	h	i	H	L	$\ell$		
1	$\theta = 73.30^\circ$ m=60 h=479 i=144				738	221	770	1	$\theta = 68.20^\circ$ m=80 h=464 i=186					733	293	790	1	$\theta = 63.43^\circ$ m=100 h=447 i=224					724	362	810
2					1216	365	1270	2						1198	479	1290	2						1172	586	1310
3					1695	509	1770	3						1662	665	1790	3						1619	809	1810
4					2174	652	2270	4						2126	850	2290	4						2066	1033	2310
5					2653	796	2770	5						2590	1036	2790	5						2513	1257	2810
6					3132	940	3270	6						3055	1222	3290	6						2961	1480	3310
7					3611	1083	3770	7						3519	1408	3790	7						3408	1704	3810
8					4090	1227	4270	8						3983	1593	4290	8						3855	1927	4310
9					4569	1371	4770	9						4447	1779	4790	9						4302	2151	4810
10					5048	1514	5270	10						4912	1965	5290	10						4749	2375	5310
11					5527	1658	5770	11						5376	2150	5790	11						5197	2598	5810
12					6006	1802	6270	12						5840	2336	6290	12						5644	2822	6310
13					6484	1945	6770	13						6304	2522	6790	13						6091	3046	6810
14					6963	2089	7270	14						6769	2707	7290	14						6538	3269	7310
15					7442	2233	7770	15						7233	2893	7790	15						6985	3493	7810

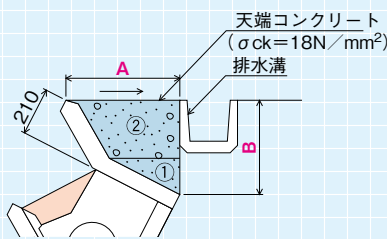
※各段の寸法には天端ブロックも含まれています。  
 ※各ブロックタイプの使用可能高さは諸条件により異なりますので、営業担当にご相談ください。

●参考歩掛表

(10m<sup>2</sup>当り)

みどりくん(個)	世話役(人)	ブロック工(人)	特殊作業員(人)	普通作業員(人)	ホイールクレーン25t(日)
20.0	0.20	0.70	0.30	0.30	0.50

天端工

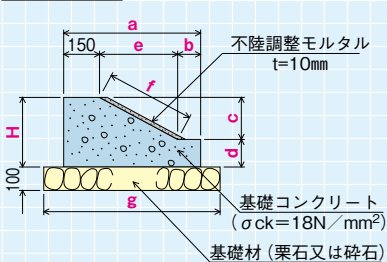


●天端工寸法表及び数量表

(10m<sup>2</sup>当り)

層	勾配	A (mm)	B (mm)	天端コンクリート (m <sup>3</sup> )		型枠 (m <sup>2</sup> )
				①	②	
層	1:0.3	537	297	0.169	0.838	2.970
	1:0.4	509	344	0.211	0.872	3.440
	1:0.5	479	385	0.246	0.884	3.850
層	1:0.3	681	340	0.340	1.121	3.400
	1:0.4	648	399	0.424	1.173	3.990
	1:0.5	613	452	0.494	1.193	4.520
層	1:0.3	920	412	0.819	1.542	4.120
	1:0.4	880	492	1.026	1.605	4.920
	1:0.5	836	563	1.115	1.700	5.630

基礎工



●基礎工寸法表及び数量表

(10m<sup>2</sup>当り)

層	勾配	H (mm)	a (mm)	b (mm)	c (mm)	d (mm)	e (mm)	f (mm)	g (mm)	不陸調整モルタル (m <sup>3</sup> )	基礎コンクリート (m <sup>3</sup> )	基礎材 (m <sup>2</sup> )	型枠 (m <sup>2</sup> )
1:0.4	79	149	151	371	1.406	4.510							
1:0.5	92	179	121	351	1.315	4.210							
層	1:0.3	400	750	73	158	242	527	550	950	0.055	2.468	9.50	6.420
	1:0.4			89	204	196	511				2.297		5.960
	1:0.5			108	246	154	492				2.129		5.540
層	1:0.3	500	1000	84	230	270	766	800	1200	0.080	3.926	12.00	7.700
	1:0.4			107	297	203	743				3.579		7.030
	1:0.5			134	358	142	716				3.239		6.420