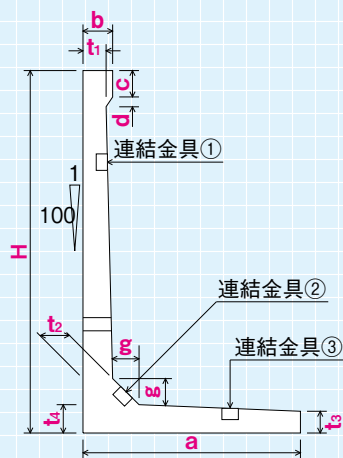


# 宅地造成用擁壁 **宅地 擁壁** NNC ニューノーマルクリフII

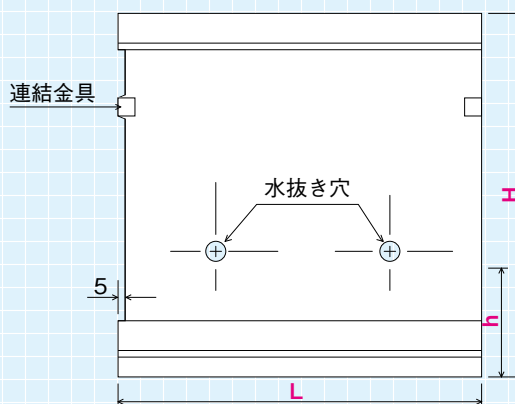


大臣認定製品  
宅地造成等規制法第14条による認定

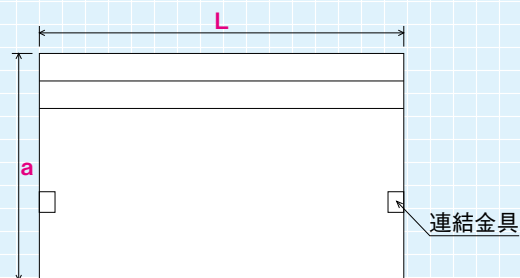
側面図



背面図



平面図



H=1000 ~ 1800 連結金具 ①・③、H=2000 ~ 3000 連結金具 ①・②・③

●寸法表

(単位: mm)

呼び名	H	a	b	c	d	t <sub>1</sub>	t <sub>2</sub>	t <sub>3</sub>	t <sub>4</sub>	g	h	L	参考質量 (kg)
1000	1000	700					100		100	100			820
1200	1200	850	120	150	30	90	110	90	110	110	500	2000	1030
1400	1400	1000					120		120	120			1270
1600	1600	1000	120	150	30	90	130	90	130	130	600	2000	1450
1800	1800	1100					140		140	140			1750
2000	2000	1200	120	150	20	100	150	100	150	150	600	2000	2010
2200	2200	1300					160		160	160			2300
2400	2400	1450	120	150	20	100	170	100	170	170	700	2000	2630
2600	2600	1550					180		180	180			2950
2800	2800	1650	120	150	20	100	195	100	195	190	800	2000	3340
3000	3000	1750					210		210	200			3640



側溝類

管渠・暗渠類

カルバート類

道路類

残存型枠・シートライニング

擁壁類

L型擁壁類

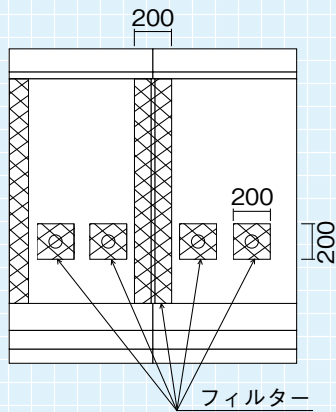
水路類

河川類

機能性コンクリート

その他

フィルター材の貼付け

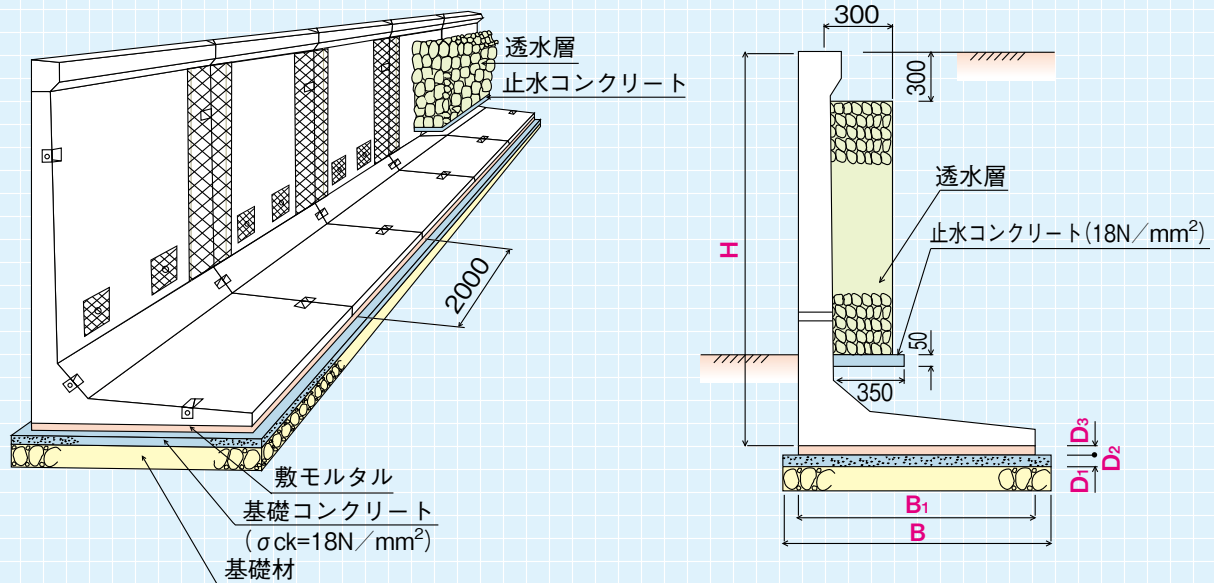


必要根入れ深さ

- ①基礎地盤が内部摩擦角30度以上の場合  
(擁壁の高さの)15/100以上かつ35cm以上。
- ②基礎地盤が内部摩擦角30度未満の場合  
(擁壁の高さの)20/100以上かつ45cm以上。

※擁壁の高さは、地盤面より上の地上高さ。

標準施工図



●基礎数量及び参考歩掛表

(10m当り)

H (mm)	製品 本数 (本)	D <sub>1</sub> (mm)	基礎材 (m <sup>2</sup> )	D <sub>2</sub> (mm)	B (mm)	基礎 コンクリート (m <sup>3</sup> )	D <sub>3</sub> (mm)	B <sub>1</sub> (mm)	敷 モルタル (m <sup>3</sup> )	連結金具充填 モルタル (m <sup>3</sup> )	透水層 裏込材 (m <sup>3</sup> )	透水 マット (m <sup>2</sup> )	据 付 工			使用機械	
													世話役 (人)	ブロック工 (人)	普通作業員 (人)	機械名	(日)
1000	5	150	8.00	100	800	0.80	20	700	0.14	0.006	1.860	1.020	0.22	0.22	0.66	バックホウ 2.9t	0.22
1200			9.50		950	0.95		850	0.17		2.400	1.200					
1400	5	150	11.00	100	1100	1.10	20	1000	0.20	0.006	2.940	1.380	0.26	0.26	0.78	ラフテレーン クレーン25t	0.26
1600			12.00		1200	1.20		1000	0.20		3.480	1.560					
1800	5	150	13.00	100	1300	1.30	20	1100	0.22	0.009	4.050	1.750	0.26	0.26	0.78	ラフテレーン クレーン25t	0.33
2000			14.00		1400	1.40		1200	0.24		4.590	1.930					
2200	5	150	15.00	100	1500	1.50	20	1300	0.26	0.009	5.130	2.110				ラフテレーン クレーン25t	0.33
2400			16.50		1650	1.65		1450	0.29		5.670	2.290	0.33	0.33	1.00		
2600	5	150	17.50	100	1750	1.75	20	1550	0.31	0.009	6.210	2.470				ラフテレーン クレーン25t	0.33
2800			18.50		1850	1.85		1650	0.33		6.735	2.645	0.33	0.33	1.00		
3000	5	150	19.50	100	1950	1.95	20	1750	0.35	0.009	7.260	2.820	0.33	0.33	1.00		