

道路用擁壁 スーパークリフ



側溝類

管渠・暗渠類

カルバート類

道路類

残存型枠・シートライニング

擁壁類

L型擁壁類

水路類

河川類

機能性
コンクリート

その他

特長

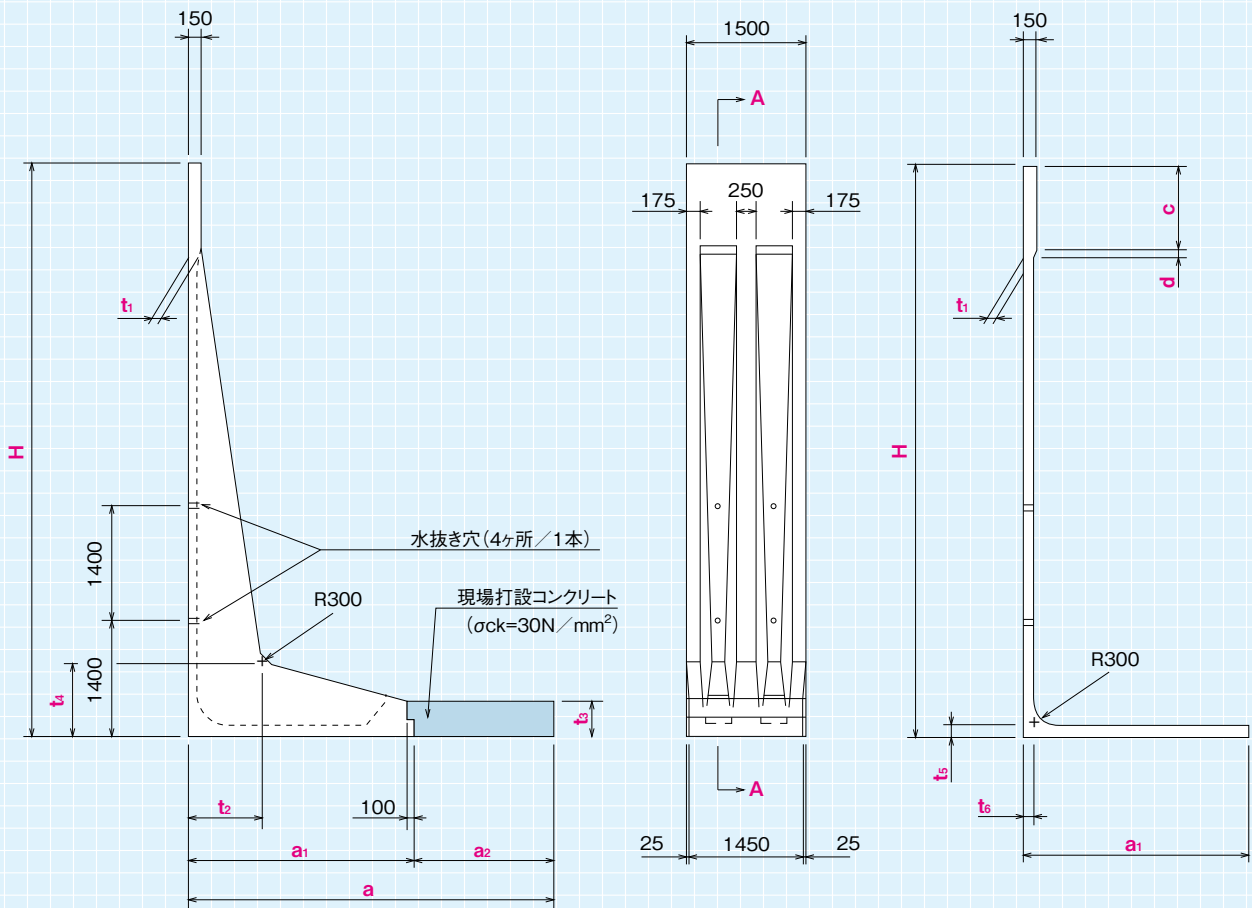
壁高H=5m以上の高壁対応L型擁壁です。
製品の背面部をリブ構造とし製品重量を軽量化しています。
一般道路や農道等広い範囲での施工が可能です。



側面図

背面図

A-A断面図

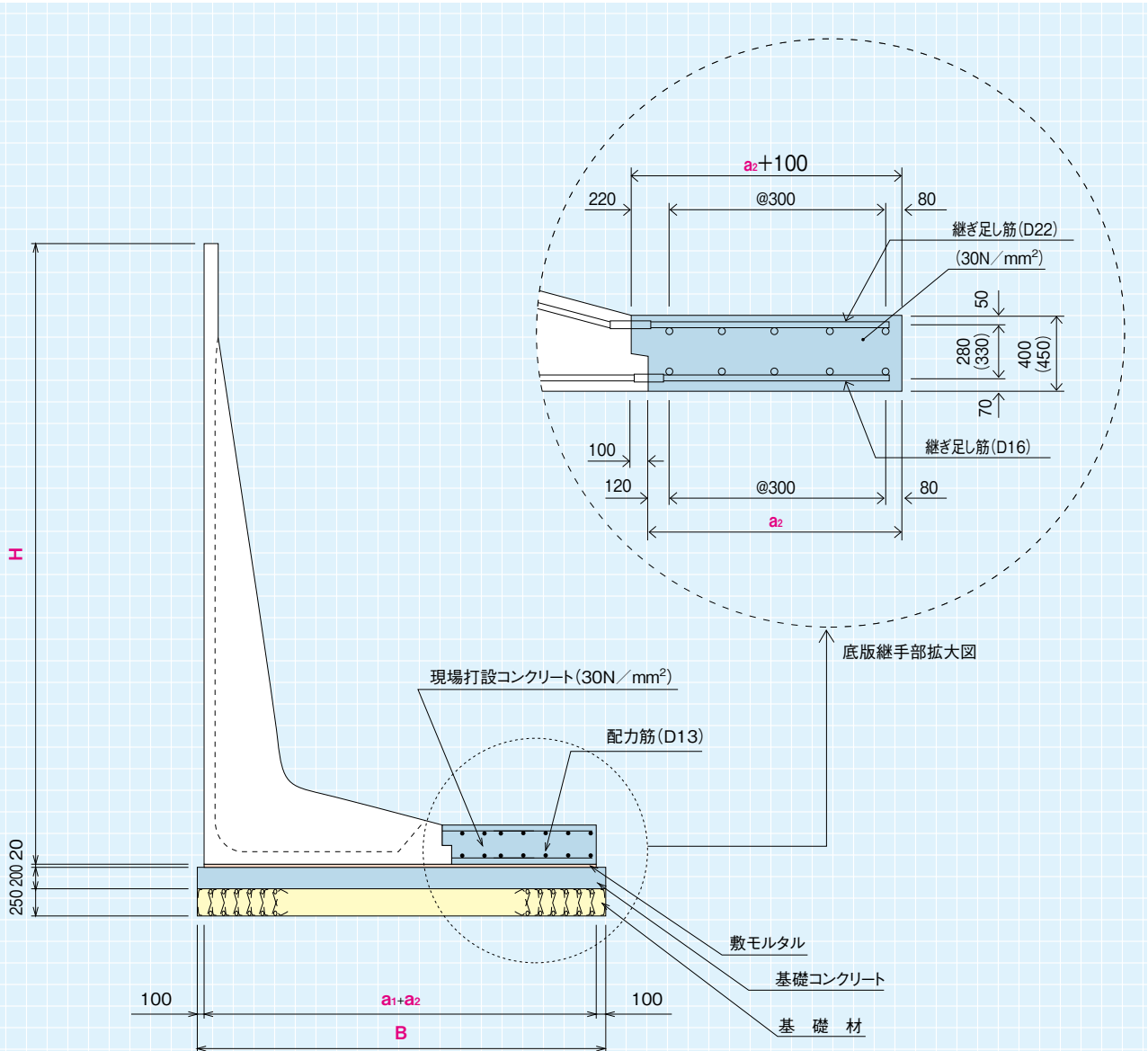


●寸法表

(単位: mm)

呼び名	H	a	a ₁	a ₂	c	d	t ₁	t ₂	t ₃	t ₄	t ₅	t ₆	参考質量 (kg)
5250	5250	3600	2500	1100	250	100	100	800	400	800	130	130	8180
5500	5500				500								8320
5750	5750	3900	2500	1400	750	100	100	800	400	800	130	130	8460
6000	6000				1000								8600
6250	6250	4200	2800	1400	250	100	100	900	450	900	140	140	11710
6500	6500				500								11850
6750	6750	4500	2800	1700	750	100	100	900	450	900	140	140	11990
7000	7000				1000								12130

標準施工図



●基礎数量及び参考歩掛表

(10m当り)

呼び名 (H)	製品 本数	基礎幅 B (mm)	材 料 費						据 付 工				
			基礎 コンクリート (m ³)	基礎型枠 (m ²)	基礎材 (m ²)	底板 コンクリート (m ³)	底板型枠 (m ²)	底板鉄筋 (kg)	世話役 (人)	ブロック工 (人)	普通 作業員 (人)	使用機械	
												機械名	(日)
5250	6.67	3800	7.60	4.00	38.00	4.60	4.00	79.60	0.55	0.55	1.65	ラフテレーン クレーン50t	0.55
5500													
5750													
6000	6.67	4100	8.20	4.00	41.00	5.80	4.00	99.50	0.55	0.55	1.65	ラフテレーン クレーン50t	0.71
6250													
6500													
6750	6.67	4400	8.80	4.00	44.00	6.53	4.50	99.50	0.71	0.71	2.13	ラフテレーン クレーン50t	0.71
7000													
7000	6.67	4700	9.40	4.00	47.00	7.88	4.50	119.40	0.71	0.71	2.13		

●製品の吊り方については、「ハイタッチウォール」のページを参照ください