

三面水路



側溝類

管渠・暗渠類

カルバート類

道路類

残存型枠・シートライニング

擁壁類

L型擁壁類

水路類

河川類

機心性コンクリート

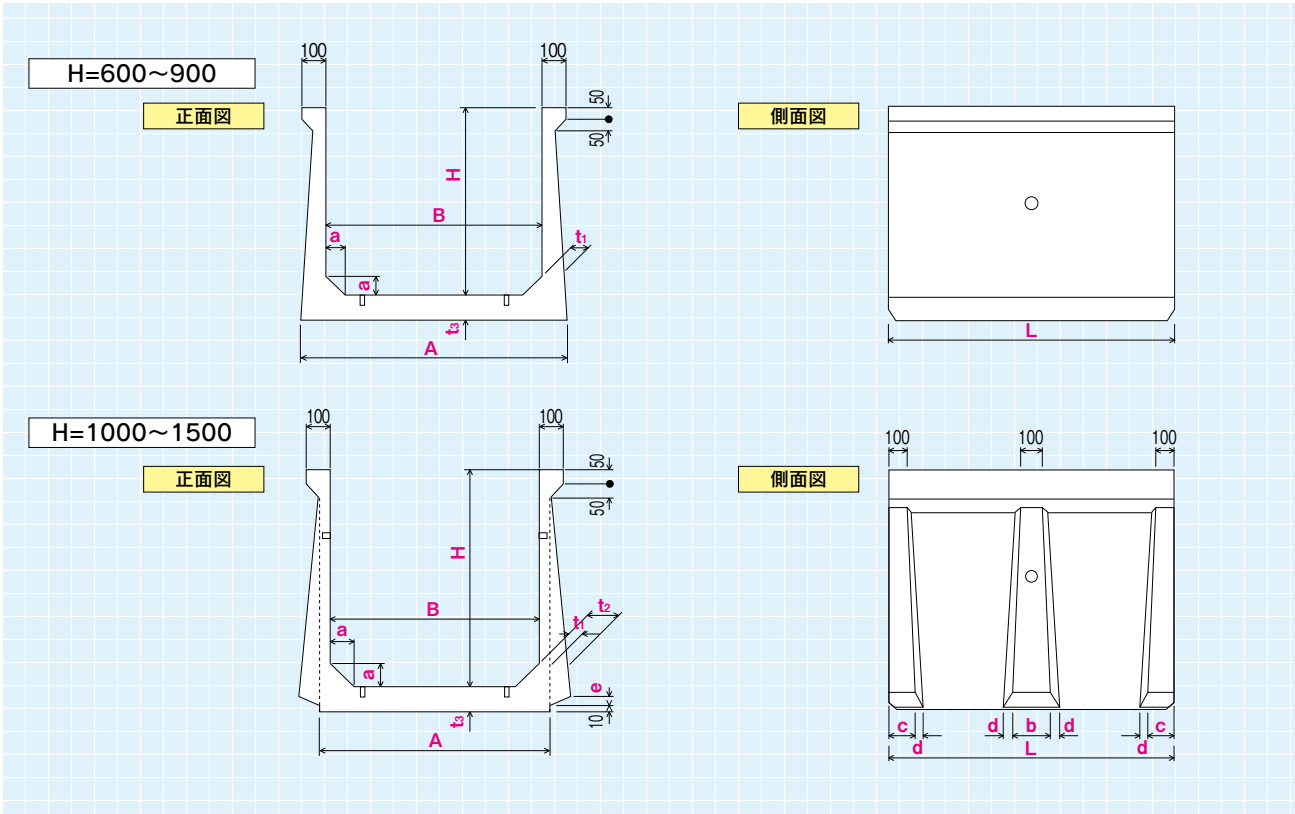
その他

特長

1. 製品長さがL=2.0及び三面張りの為、施工が早い。

用途

・雨水排水路、用水路

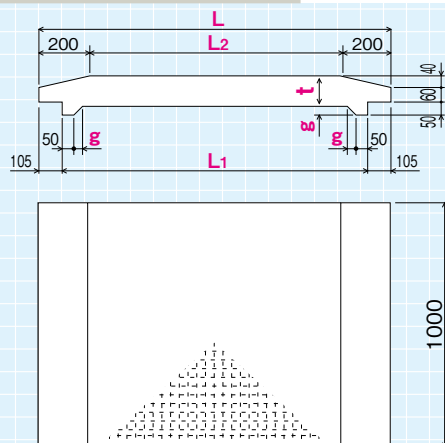


●寸法表

(単位：mm)

呼び名 (B × H)	t ₁	t ₂	t ₃	a	b	c	d	e	A	L	参考質量 (kg)
600 × 600	65	-	70	60	-	-	-	-	730	2000	620
									930		685
									1030		720
									1130		755
									1330		820
700 × 700	70	-	80	70	-	-	-	-	840	2000	775
									940		815
									1140		890
									1340		970
									1540		1050
800 × 800	70	-	80	80	-	-	-	-	740	2000	795
									940		870
									1140		950
									1340		1025
									1540		1145
900 × 900	75	-	90	90	-	-	-	-	750	2000	915
									950		1005
									1150		1090
									1350		1175
									1550		1310
1000 × 1000	50	130	100	100	200	125	20	50	700	2000	955
									900		1050
									1100		1145
									1300		1240
									1500		1385
1200 × 1200	50	160	120	120	200	140	30	70	900	2000	1375
									1100		1490
									1300		1585
									1500		1760
									1700		1950
1000 × 1500	60	190	150	150	240	170	30	90	1120	2000	1960
									1320		2105
									1620		2345

三面水路専用スラブ(T-4)

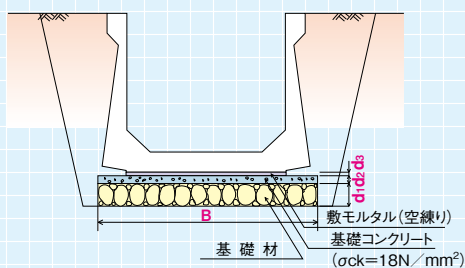


●寸法表

(単位: mm)

水路幅	L	L ₁	L ₂	t	g	参考質量 (kg)
600用	800	590	400			190
800用	1000	790	600	100	50	235
1000用	1200	990	800			280
1200用	1400	1190	1000			355
1500用	1700	1490	1300	120	30	465
1800用	2000	1790	1600			590
2000用	2200	1990	1800	140	10	695

標準施工図



※水抜孔より土砂の吸い出しが予測される場合は、吸い出し防止材を使用してください。

PRODUCT

三面水路



●基礎数量及び参考歩掛表

(10m当り)

呼び名 (B × H)	敷モルタル			基礎コンクリート			基礎材			据付工							
	d ₃ (mm)	B (mm)	容積 (m ³)	d ₂ (mm)	B (mm)	容積 (m ³)	d ₁ (mm)	B (mm)	面積 (m ²)	世話役 (人)	特殊作業員 (人)	普通作業員 (人)	クレーン (日)				
500 × 600	20	630	0.126	50	830	0.415	100	830	8.30	0.20	0.20	0.80	0.20				
		730	0.146		930	0.465		930	9.30								
		930	0.186		1130	0.565		1130	11.30								
		1030	0.206		1230	0.615		1230	12.30								
		1130	0.226		1330	0.665		1330	13.30								
		1230	0.266		1530	0.765		1530	15.30								
700 × 700	20	840	0.168	50	1040	0.520	100	1040	10.40	0.20	0.20	0.80	0.20				
		940	0.188		1140	0.570		1140	11.40								
		1140	0.228		1340	0.670		1340	13.40								
		1340	0.268		1540	0.770		1540	15.40								
800 × 800	20	740	0.148	50	940	0.470	100	940	9.40	0.20	0.20	0.80	0.20				
		940	0.188		1140	0.570		1140	11.40								
		1140	0.228		1340	0.670		1340	13.40								
		1340	0.268		1540	0.770		1540	15.40								
1000 × 800	20	1640	0.328	50	1840	0.920	100	1840	18.40	0.30	0.30	1.10	0.30				
		750	0.150		950	0.475		950	9.50					0.20	0.20	0.80	0.20
		950	0.190		1150	0.575		1150	11.50								
		1150	0.230		1350	0.675		1350	13.50								
1350	0.270	1550	0.775	1550	15.50												
1500 × 900	20	1650	0.330	50	1850	0.925	100	1850	18.50	0.30	0.30	1.10	0.30				
		700	0.140		900	0.450		900	9.00					0.20	0.20	0.80	0.20
		900	0.180		1100	0.550		1100	11.00								
		1100	0.220		1300	0.650		1300	13.00								
1300	0.260	1500	0.750	1500	15.00												
1500 × 1000	20	1600	0.320	50	1800	0.900	100	1800	18.00	0.30	0.30	1.10	0.30				
		2100	0.420		2300	1.150		2300	23.00								
		900	0.180		1100	0.550		1100	11.00					0.30	0.30	0.80	0.30
		1100	0.220		1300	0.650		1300	13.00								
1300	0.260	1500	0.750	1500	15.00												
1500 × 1200	20	1600	0.320	50	1800	0.900	150	1800	18.00	0.30	0.30	1.10	0.30				
		1900	0.380		2100	1.050		2100	21.00								
		1120	0.224		1320	0.660		1320	13.20					0.30	0.30	1.10	0.30
		1320	0.264		1520	0.760		1520	15.20								
1620	0.324	1820	0.910	1820	18.20												