

環境保全積みブロック ネクストーン

河川・砂防 道路 擁壁



NETIS
CB-980078-A

耐侵食性、自然環境保全に配慮し、経済性、施工性に優れた環境保全型ブロック。

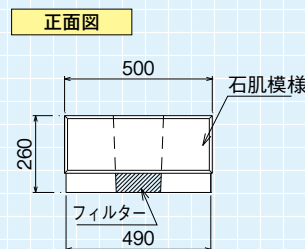
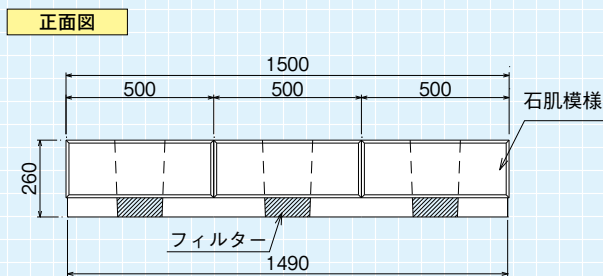
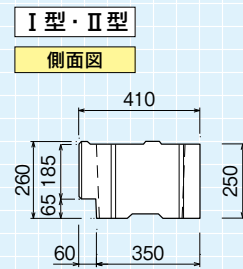
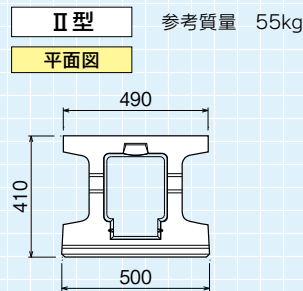
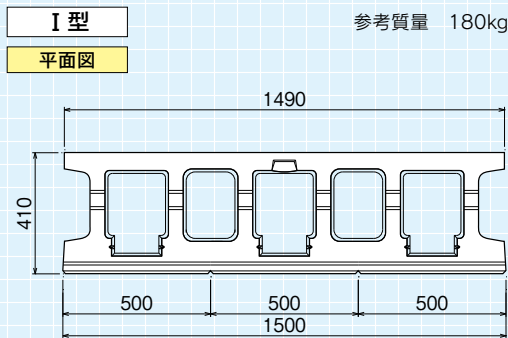
特長

1. 法勾配が1:0.3~1:0.6程度に適用し、コンクリート積みブロック以上の控長(41cm)があることで同等の壁体重量を有するため、土圧に対する安定性、流体力に対する安定性は十分に確保されます。
2. 壁体内部に中詰めされた土砂と、ブロック一段ごとに設けられる溝部に充填した土砂によって、草木が繁茂できる場、ホタル・昆虫等の棲息できる場が提供できます。また、水面からは、水生生物の生息巣孔にもなり、生態系を保護します。
3. 一段195mmごとに形成される溝部平場100mm(ずらさない場合60mm)により、小動物が法面を自由に上り下りしたり、往来したりできます。また、平場からの草木の成長により、コンクリートの見えない護岸になります。

環境に対する特性

法面の植生	○
水際の植生	○
水生生物の生息空間	○
景観への配慮	○

I型・II型 標準ブロック



側溝類

管渠・暗渠類

カルバート類

道路類

残存型枠・シートライニング

擁壁類

L型擁壁類

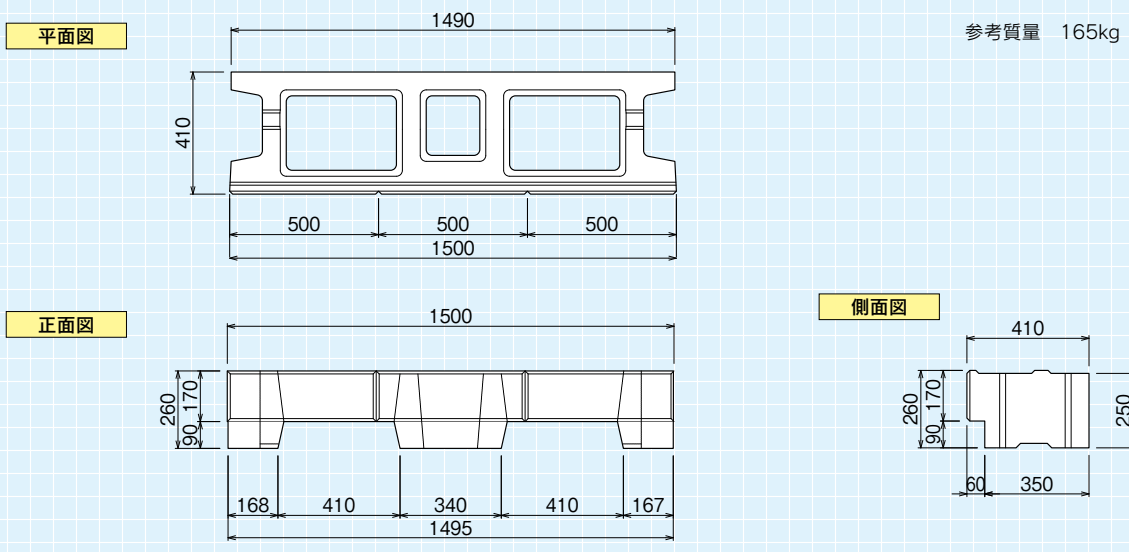
水路類

河川類

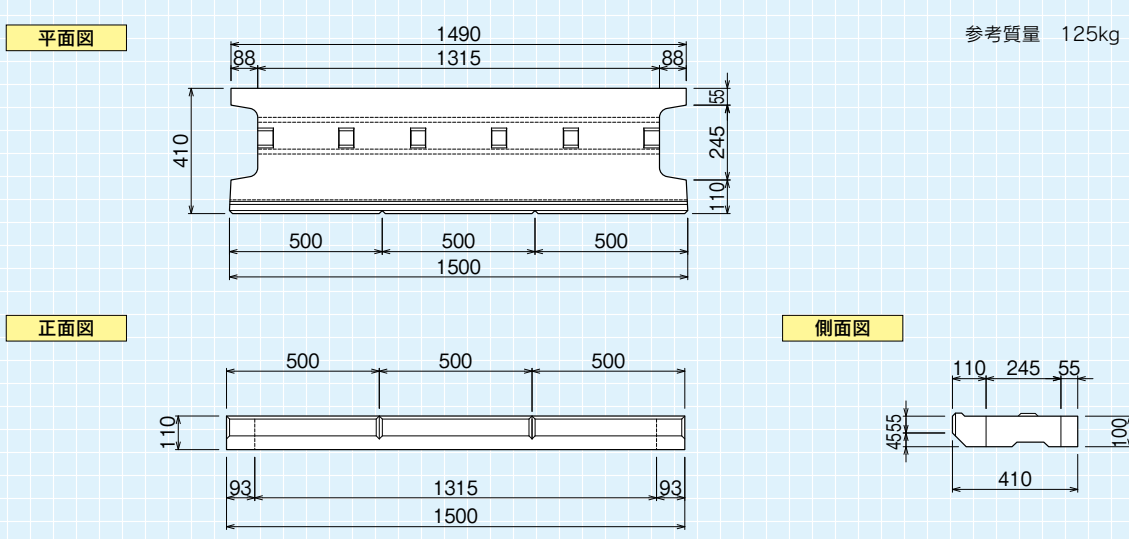
機能性
コンクリート

その他

魚巢 標準ブロック



仕切りブロック



●数量表

規格	製品寸法 (mm)	体積 (m ³ /個)	参考質量 (kg/個)	胴込め土砂量 (m ³ /m ²)	胴込めコンクリート量 (m ³ /m ²)	使用個数 (個/m ²)
I型	250 × 1500 × 410	0.07237	165.0	0.1011	0.0795	2.667
II型	250 × 500 × 410	0.02394	55.0	0.1032	0.0848	8.000



側溝類

管渠・暗渠類

カルバート類

道路類

残存型枠・シートライニング

擁壁類

L型擁壁類

水路類

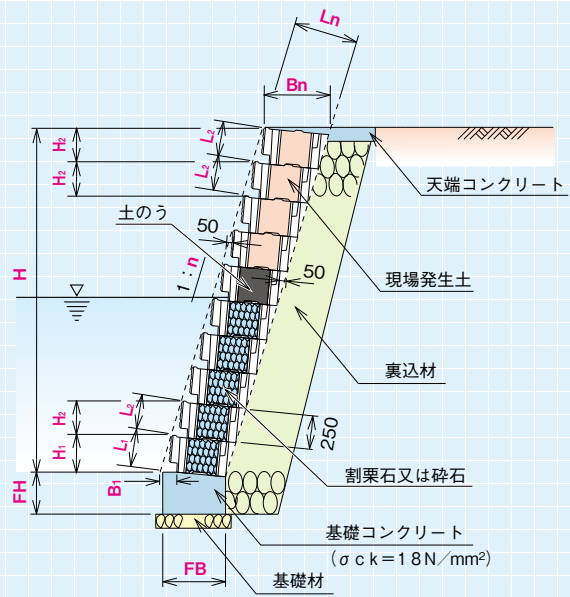
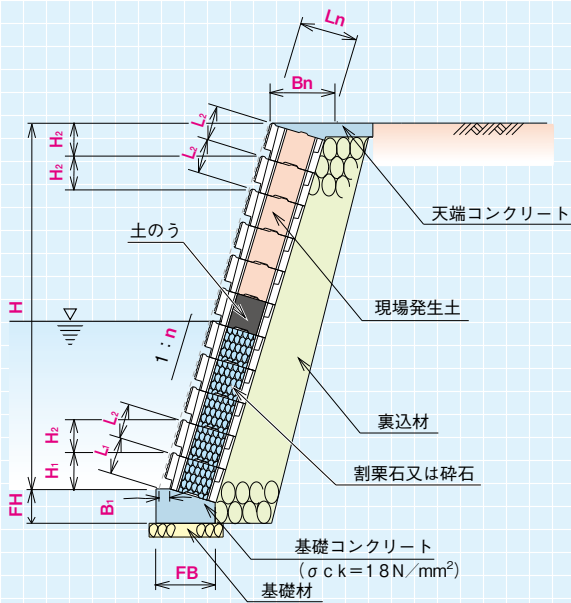
河川類

機能性
コンクリート

その他

ネクストーン

標準施工断面図 (I型II型共通)



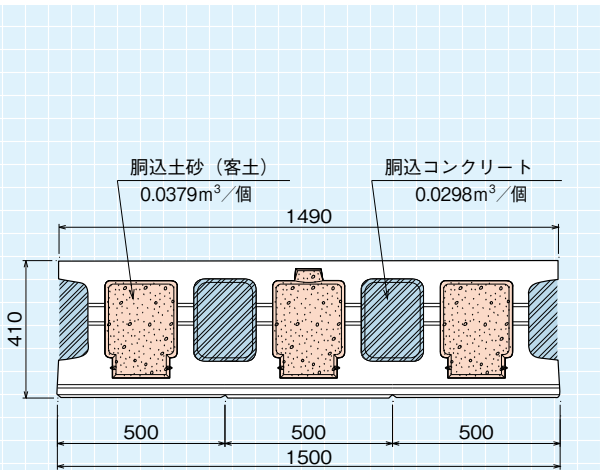
●1段当り敷設寸法表(ずらさない場合) (単位: mm)

法勾配	1段目(根石工)			2段目以上		仮想最大控長	
	H ₁	L ₁	B ₁	H ₂	L ₂	Ln	Bn
1:0.3	257	268	63	239	250	410	428
1:0.4	254	274	65	232			442
1:0.5	250	280	67	224			458
1:0.6	245	286	70	214			478

●1段当り敷設寸法表(ずらしたの場合) (単位: mm)

法勾配	1段目(根石工)			2段目以上		仮想最大控長	
	H ₁	L ₁	B ₁	H ₂	L ₂	Ln	Bn
1:0.3	255	266	113	244	255	451	471
1:0.4	257	277	116	237			486
1:0.5	257	287	121	228			504
1:0.6	256	298	126	219			526

施工図 (I型)



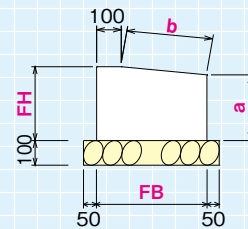
●本体内数量算出式表(I型)

区分	単位	計算式
施工直高 (H)	m	$H_1 + (N-1) \times H_2$
施工法長 (L)	m	$L_1 + (N-1) \times L_2$
施工面積	m ²	$0.375 \text{ (m}^2\text{/個)} \times M \text{ (個)}$
胴込土砂	m ³	$0.0379 \text{ (m}^3\text{/個)} \times M \text{ (個)}$
胴込コンクリート	m ³	$0.0298 \text{ (m}^3\text{/個)} \times M \text{ (個)}$

※ N: ブロック積み段数 (段) M: ブロック使用数量 (個)

※ 胴込材について: 常時水中又は流水の影響を受ける部分までは割り栗石又は砕石を使用してください。

基礎図 (I型II型共通)



●基礎工寸法・材料表(ずらして積んだ場合)

法勾配	裏コン厚 (mm)	基礎寸法 (mm)				延長10m当り		
		FH	FB	a	b	コンクリート (m ³)	型枠 (m ²)	基礎材 (m ²)
1:0.3	無し	250	448	217	350	1.06	4.67	5.48
		300	448	267	350	1.29	5.67	5.48
		100	300	550	258	452	1.56	5.58
1:0.4	無し	250	444	186	350	1.00	4.36	5.44
		300	444	236	350	1.22	5.36	5.44
		100	300	544	218	452	1.45	5.18
1:0.5	無し	250	438	158	350	0.94	4.08	5.38
		300	438	208	350	1.16	5.08	5.38
		100	300	536	181	452	1.35	4.81
1:0.6	無し	250	430	132	350	0.88	3.82	5.30
		300	430	182	350	1.10	4.82	5.30
		100	300	526	148	452	1.25	4.48
1:0.6	無し	250	430	132	350	0.88	3.82	5.30
		300	430	182	350	1.10	4.82	5.30
		150	350	574	181	503	1.61	5.31

・ずらさないで積んだ場合の基礎工寸法: 数量は、通常のコンクリート積みブロックに準じます。
 ・基礎高 (FH)、基礎材の有無、岩着時の基礎形状等は、発注者の標準設計に習ってください。(基本的には、FH=250を標準とします。)

●参考歩掛表 (10m²当り)

ネクストーン (個)	世話役 (人)	ブロック工 (人)	特殊作業員 (人)	普通作業員 (人)	ホイールクレーン 25t (日)
26.67	0.20	0.80	0.40	0.40	0.40