

# プレキャスト雨水貯留槽 **宅地 防災** アクアポンドS型



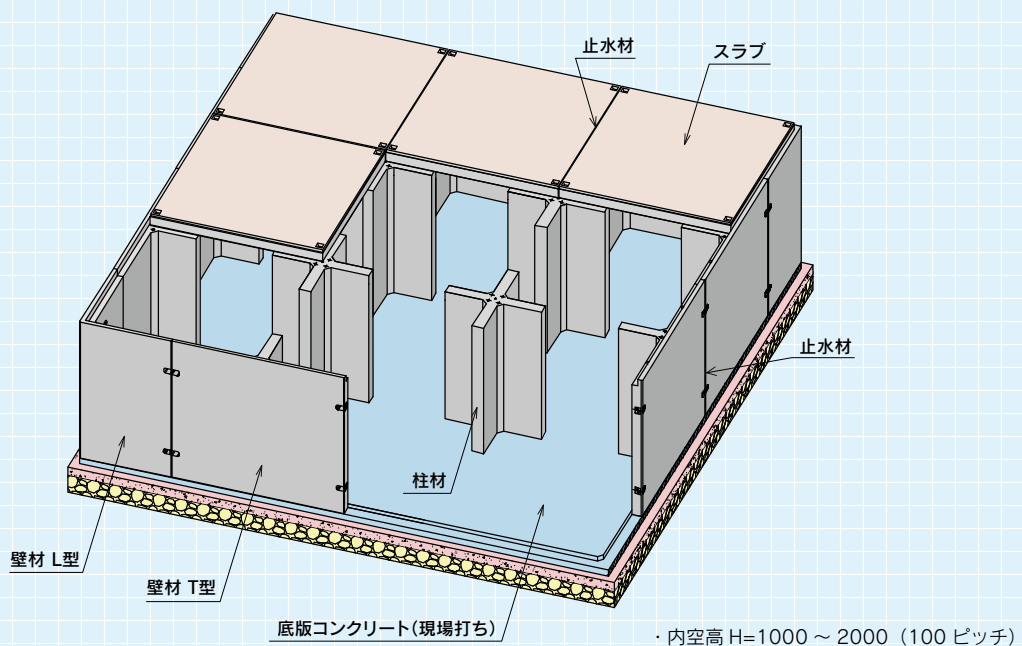
部材の軽量化により、据付が容易で工期短縮が図れ経済的に優れます。

## 特長

1. 従来のコンクリート製貯留槽に比べ、よりコンパクトに規格化された小型ブロックを採用しました。
2. 底版を現場打ちコンクリートにすることで、より経済性に優れた貯留槽を造ることができます。
3. 空間率90%以上を確保できます。
4. 内空高さ1.0m~2.0m(10cmピッチ)の規格としているため、貯留量の調整に応じやすい製品です。
5. プレキャストコンクリート製貯留槽のため安定した強度、品質を確保できます。
6. 効率的な部材構成のため工事がスムーズに行えます。
7. 耐震性を考慮した設計を行っています。

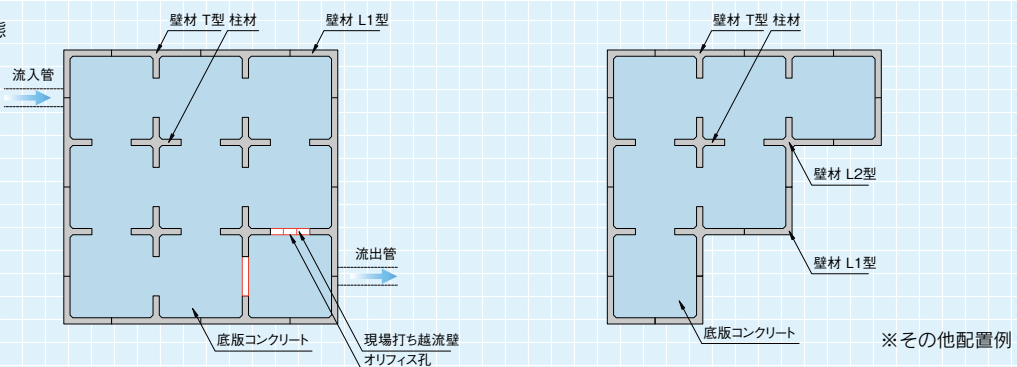


## 概略図

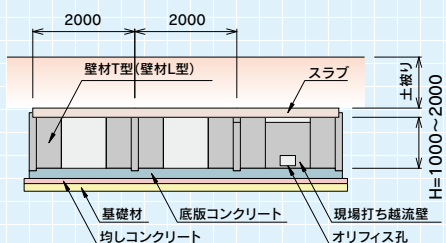


## 平面図

●蓋がかかっていない状態



## 標準断面図



### ●設計条件

上載荷重	土被り (m)	スラブ厚 (mm)	底版コンクリート厚 (mm)
10KN/m <sup>2</sup>	0.1~1.0	140	150
T-25	0.1~1.0	180	200

側溝類

管渠・暗渠類

カルバート類

道路類

残存型枠・シートライニング

擁壁類

L型擁壁類

水路類

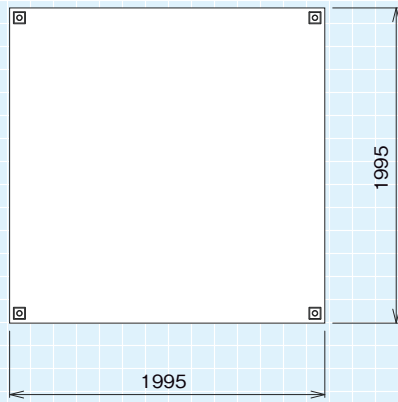
河川類

機能性コンクリート

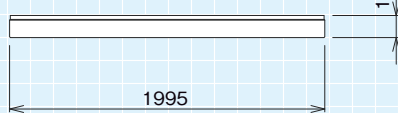
その他

形状図

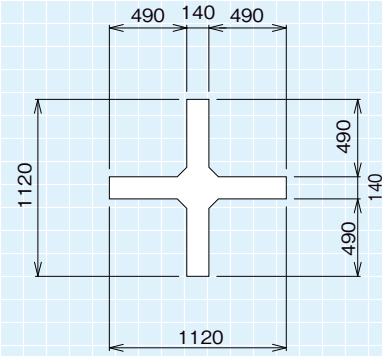
スラブ  
平面図



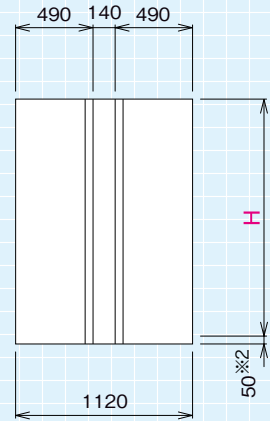
正面図(側面)



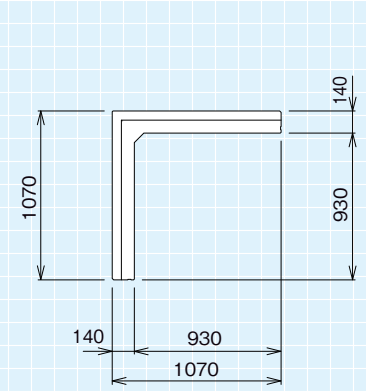
柱材 +型  
平面図



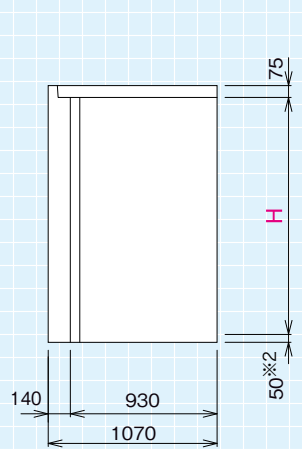
正面図(側面)



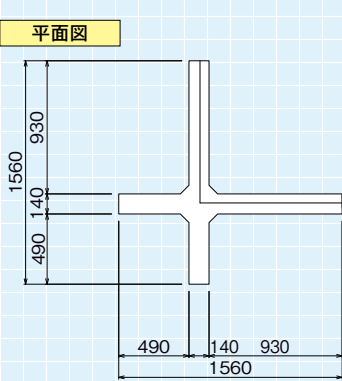
壁材 L1型  
平面図



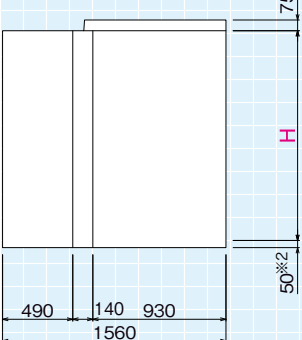
正面(側面)図



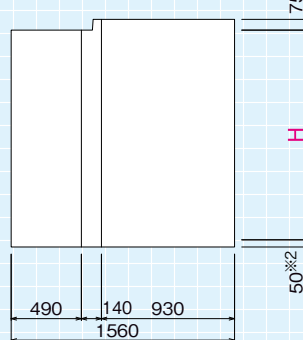
壁材 L2型  
平面図



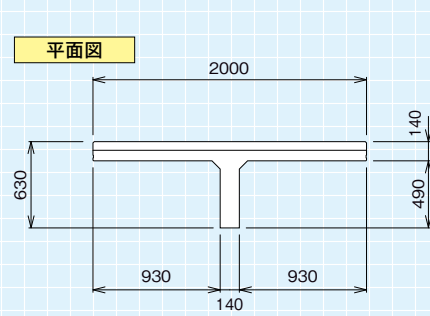
正面図



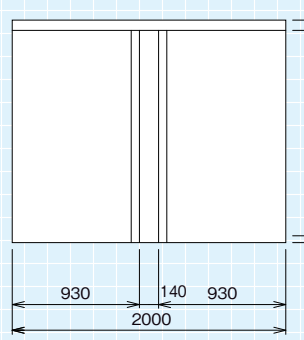
側面図



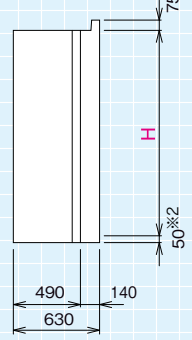
壁材 T型  
平面図



正面図



側面図



※ 1: 標準厚は設計条件により選択します。  
 ※ 2: 50 は底板埋め込みの深さです。

- 側溝類
- 管渠・暗渠類
- カルバート類
- 道路類
- 残存型枠・シートライニング
- 擁壁類
- L型擁壁類
- 水路類
- 河川類
- 機能性コンクリート
- その他