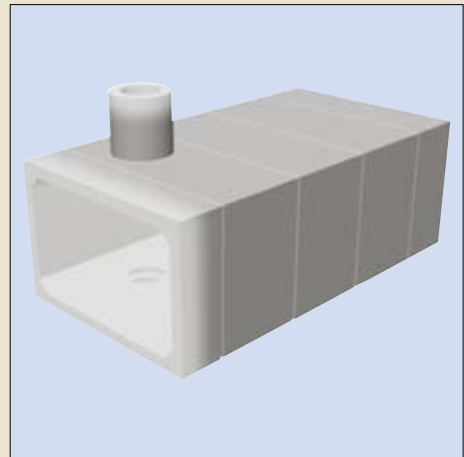




耐震性基準をクリアし大幅グレードアップ

特長

1. 国の補助金の対象になる製品です。
2. 設計業務の省力化:二次製品であるため、現場打ちに比べて設計業務の大幅な省力化が図れます。
3. 耐震性:各ブロックはPC鋼材によって緊結され、優れた耐震性を有します。
4. 施工性:製品の吊り込みと接合により完成、現場打ちに比べ工期を大幅に短縮します。
5. 強度・耐久性:高度な設計思想と最新技術による生産と管理、認定品ならではの製品です。なお、立地条件により空地用(I型)と道路用(II型・III型)を選択できます。
6. 防水性:止水効果を確かなものにするために止水材は二重、三重に施されております。



防火水槽 [YT-F 型]・耐震性貯水槽 [YT-H 型]

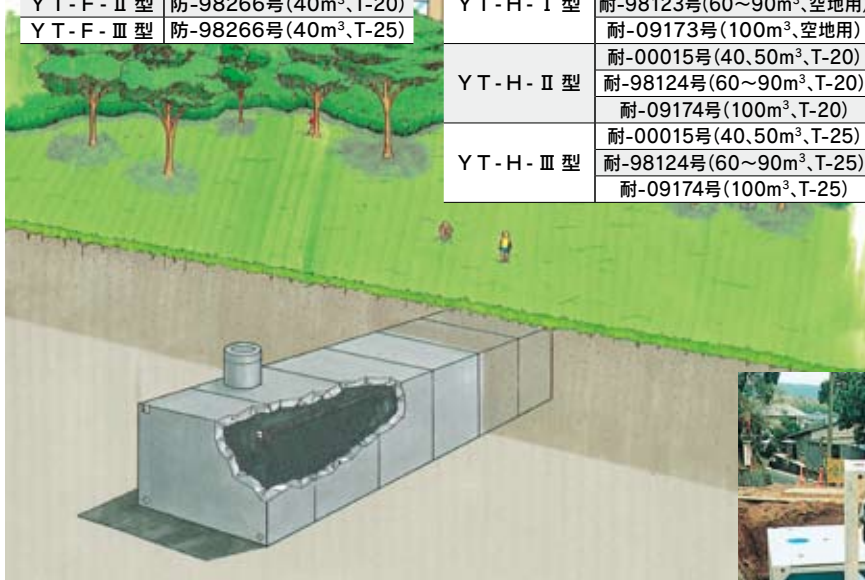
I 型 (空地用)	II 型 (T-20)	III 型 (T-25)
He = 0.0m ~ 1.20m	He = 0.0m ~ 1.15m	He = 0.0m ~ 1.00m
所要地耐力 7.00t/m <sup>2</sup>	所要地耐力 8.00t/m <sup>2</sup>	所要地耐力 8.00t/m <sup>2</sup>

●防火水槽

項目	認定番号
Y T - F - I 型	防-98265号(40m <sup>3</sup> ,空地用)
Y T - F - II 型	防-98266号(40m <sup>3</sup> ,T-20)
Y T - F - III 型	防-98266号(40m <sup>3</sup> ,T-25)

●耐震性貯水槽

項目	認定番号
Y T - H - I 型	耐-01090号(40,50m <sup>3</sup> ,空地用)
	耐-98123号(60~90m <sup>3</sup> ,空地用)
	耐-09173号(100m <sup>3</sup> ,空地用)
Y T - H - II 型	耐-00015号(40,50m <sup>3</sup> ,T-20)
	耐-98124号(60~90m <sup>3</sup> ,T-20)
Y T - H - III 型	耐-09174号(100m <sup>3</sup> ,T-20)
	耐-00015号(40,50m <sup>3</sup> ,T-25)
	耐-98124号(60~90m <sup>3</sup> ,T-25)
	耐-09174号(100m <sup>3</sup> ,T-25)



※ハシゴはオプションです。



※水槽内のタフラン塗装はオプションです。

側溝類

管渠・暗渠類

カルバート類

道路類

残存型枠・シートライニング

擁壁類

L型擁壁類

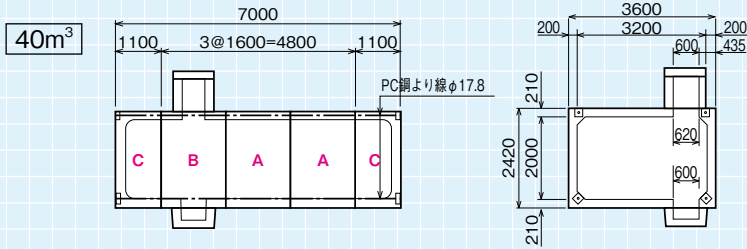
水路類

河川類

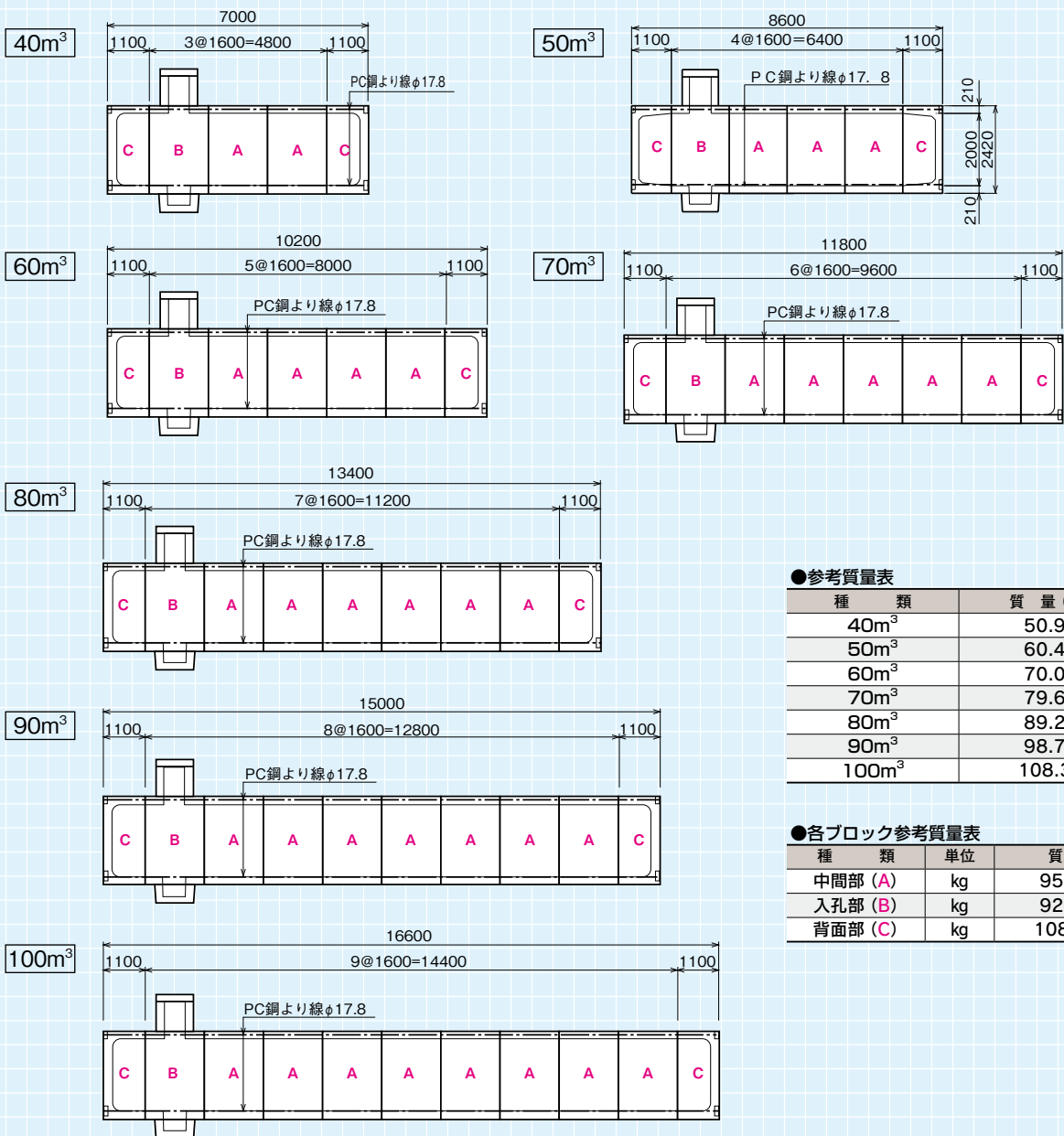
機能性コンクリート

その他

防火水槽



耐震性貯水槽



●参考質量表

種類	質量 (t)
40m <sup>3</sup>	50.9
50m <sup>3</sup>	60.4
60m <sup>3</sup>	70.0
70m <sup>3</sup>	79.6
80m <sup>3</sup>	89.2
90m <sup>3</sup>	98.7
100m <sup>3</sup>	108.3

●各ブロック参考質量表

種類	単位	質量
中間部 (A)	kg	9570
入孔部 (B)	kg	9260
背面部 (C)	kg	10830

※上記参考質量は、本体及び集水（底設）ピットのみとし、吸管投入孔は含みません。  
 ※吸管投入孔については1孔を標準とし、オプションとして、2孔にすることもできます。

側溝類

管渠・暗渠類

カルバート類

道路類

残存型枠・シートライニング

擁壁類

L型擁壁類

水路類

河川類

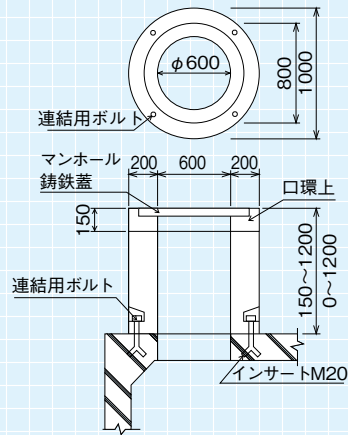
機能性コンクリート

その他

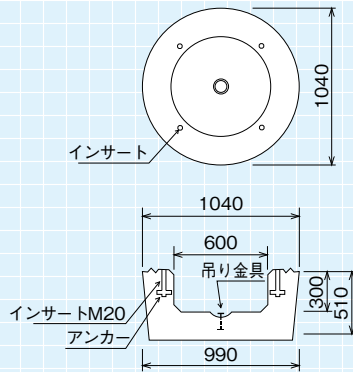
# 防火水槽・耐震性貯水槽 財団法人 日本消防設備安全センター認定製品

## 吸管投入孔・底設ピット・ピットホール

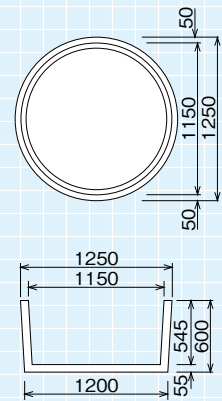
### 吸管投入孔



### 底設ピット (820kg)



### ピットホール (430kg)

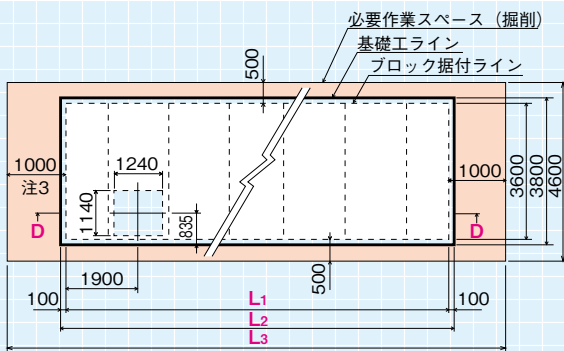


※ピットホールは現場の状況に応じオプションとすることができます。

※宮崎、鹿児島のみ対応となります。

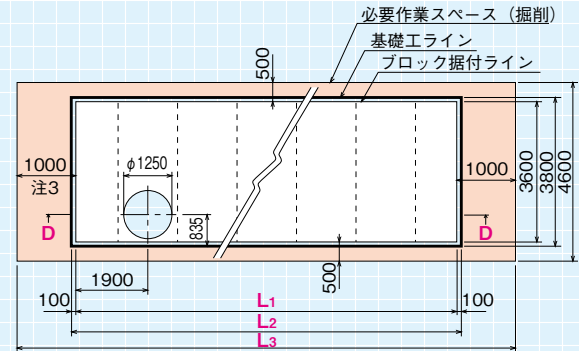
## 標準基礎寸法図

### 基礎平面図

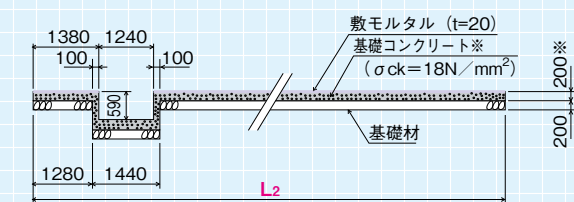


## 標準基礎寸法図(ピットホール使用の場合)

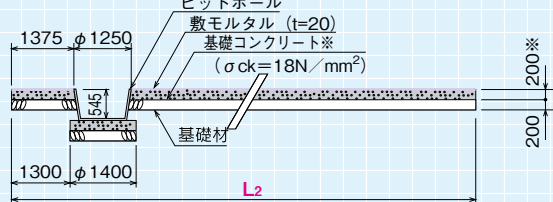
### 基礎平面図



### D-D 断面図



### D-D 断面図



※基礎コンクリート厚は現地地盤状況により変わります。

## ●基礎寸法表及び数量表

(一式当り)

項目	単位	40m	50m	60m	70m	80m	90m	100m
L <sub>1</sub> (製品寸法)	mm	7000	8600	10200	11800	13400	15000	16600
L <sub>2</sub> (基礎コン寸法)	mm	7200	8800	10400	12000	13600	15200	16800
L <sub>3</sub> (掘削寸法)	mm	9000	10600	12200	13800	15400	17000	18600
敷モルタル	m <sup>3</sup>	0.519	0.641	0.762	0.884	1.005	1.127	1.249
基礎コンクリート	m <sup>3</sup>	5.916	7.132	8.348	9.564	10.780	11.996	13.212
基礎型枠	m <sup>2</sup>	10.684	11.324	11.964	12.604	13.244	13.884	14.524
基礎材	m <sup>2</sup>	27.360	33.440	39.520	45.600	51.680	57.760	63.840

注1: 基礎断面図を示しましたが所要地耐力が得られない場合は、地盤補強あるいは杭等を使用します。

注2: 据え付け時に於いて基礎コンクリートの強度は十分発揮していることが必要です。

注3: 掘削寸法(1000)は緊張工事の為に最低限必要な寸法です。

●参考歩掛表

	項 目	細 目	単 位	40m <sup>3</sup>	50m <sup>3</sup>	60m <sup>3</sup>	70m <sup>3</sup>	80m <sup>3</sup>	90m <sup>3</sup>	100m <sup>3</sup>
本体据付工	クレーン車	45t吊以上(推奨)	h	7.3	8.3	10.6	12.3	13.9	15.6	17.2
	世話役	-	人	1.0	1.2	1.4	1.7	1.9	2.1	2.3
	特殊作業員	-	人	2.9	3.6	4.3	5.0	5.6	6.3	6.9
	普通作業員	-	人	2.6	3.2	3.8	4.4	5.0	5.6	6.1
本体縦縮工	諸経費	-	%	2.0	2.0	2.0	2.0	2.0	2.0	2.0
	世話役	-	人	0.5	0.8	0.8	0.9	1.0	1.1	1.2
	特殊作業員	-	人	1.1	1.6	1.6	1.8	2.1	2.3	2.6
	普通作業員	-	人	1.1	1.6	1.6	1.8	2.1	2.3	2.6
本体グラウト工	諸経費	-	%	12.0	12.0	12.0	12.0	12.0	12.0	12.0
	世話役	-	人	0.1	0.1	0.1	0.1	0.2	0.2	0.2
	特殊作業員	-	人	0.4	0.6	0.7	0.8	0.9	1.0	1.1
	普通作業員	-	人	0.4	0.5	0.6	0.7	0.8	0.9	1.0
止水工	諸経費	-	%	13.0	13.0	13.0	13.0	13.0	13.0	13
	特殊作業員	-	人	1.0	1.0	1.0	1.0	1.0	1.0	1.0
	普通作業員	-	人	1.0	1.5	1.5	1.5	2.0	2.0	2.0
合計	諸経費	-	%	10.0	10.0	10.0	10.0	10.0	10.0	10.0
	クレーン車	45t吊以上(推奨)	h	7.3	8.3	10.6	12.3	13.9	15.6	17.2
	世話役	-	人	1.6	2.1	2.3	2.7	3.1	3.4	3.7
	特殊作業員	-	人	5.4	6.8	7.6	8.6	9.6	10.6	11.6
	普通作業員	-	人	5.1	6.8	7.5	8.4	9.9	10.8	11.7