

# エコロジー側溝 I型

側溝類

管渠・暗渠類

カルバート類

道路類

残存型枠・シートライニング

擁壁類

L型擁壁類

水路類

河川類

機能性コンクリート

その他

## 特長

道路脇に設置される側溝や集水桝等に八虫類、昆虫類等の小動物が落下すると脱出できなくなります。

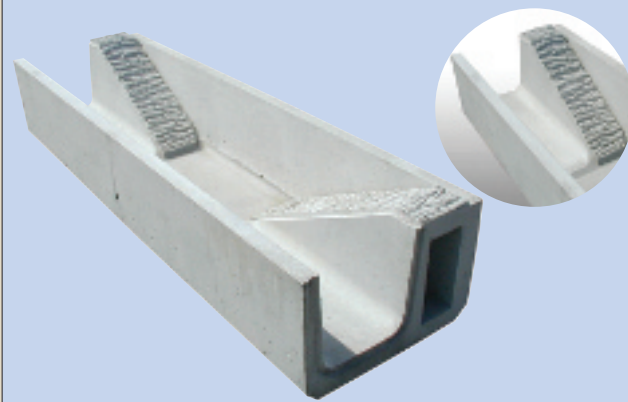
そこで、落下しても自力で脱出できるようにU字溝にスロープを設けました。

## 用途

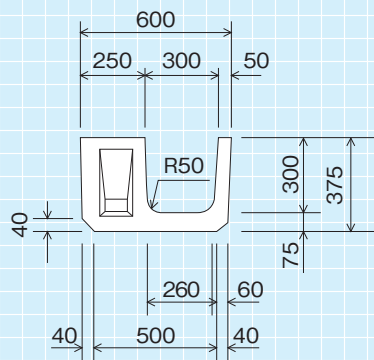
1. スロープ部分は、小動物、昆虫類でも容易に這いあがれるように50%勾配とし、また、表面には凸凹模様を設けています。
2. スロープの登り口には、小動物を誘導する水溜まりや草が自生するように、深さ15mmの土砂溜まりを設けています。

## PRODUCT

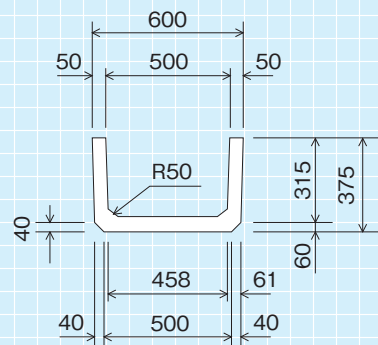
## エコロジー側溝 I型



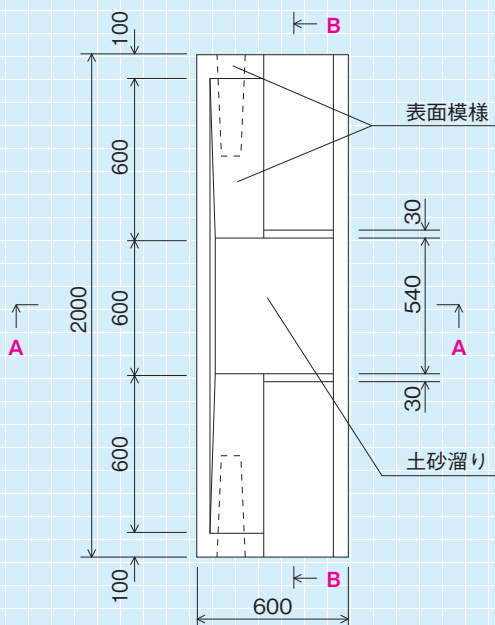
正面図



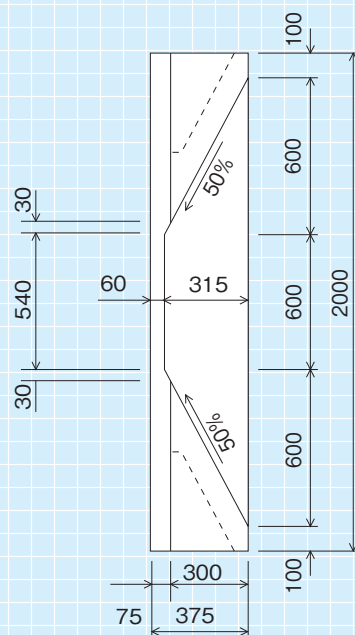
A-A 断面図



平面図



B-B 断面図



参考重量 437 kg