

特長



(株)マイコマ九州

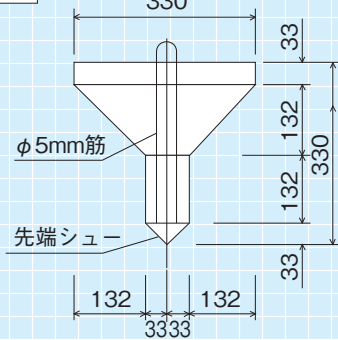
1. 極めて軟弱な地盤でも上載荷重を安全に支えます。
2. 沈下量を抑制し不同沈下を防止します。
3. 吸振、防震効果により、耐震性も期待できます。
4. 抗基礎に比べ経済的です。

用途

- ・ボックスカルバートの基礎
- ・各種水路の基礎
- ・上下水道管やマンホールなどの地下埋設物の基礎
- ・各種タンク・浄化槽・貯水槽の基礎
- ・各種建築物の基礎
- ・機械振動の防震・吸振基礎
- ・舗装・土間コンクリートの基礎
- ・道路・鉄道の路盤基礎
- ・仮設道路の路盤・路床の代用としての基礎
- ・低盛土の基礎・擁壁の基礎
- ・消波ブロックの基礎
- ・海岸の浸蝕防止・護岸の基礎

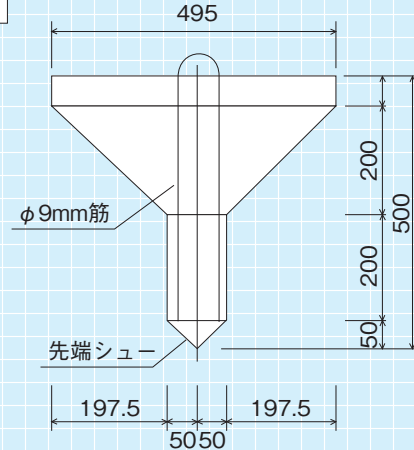
マイ独楽330型/500型

330型



参考重量19kg

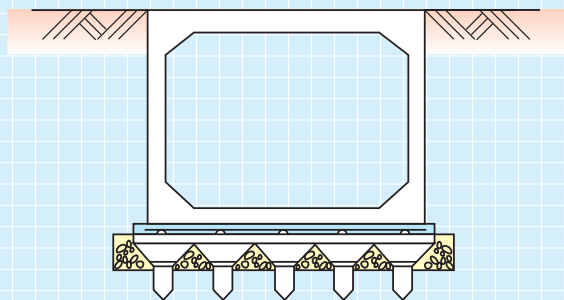
500型



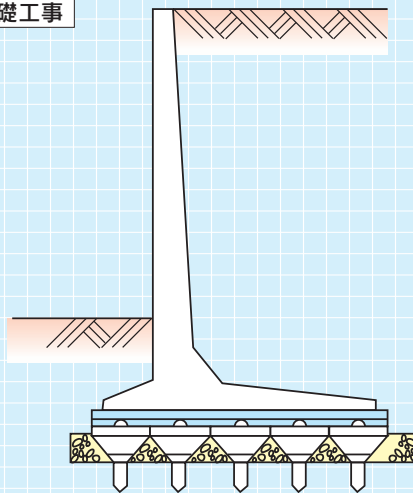
参考重量64kg

標準施工図

ボックスカルバート基礎工事

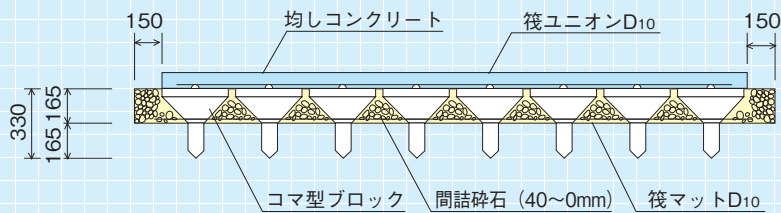


擁壁基礎工事



基礎構造

330型

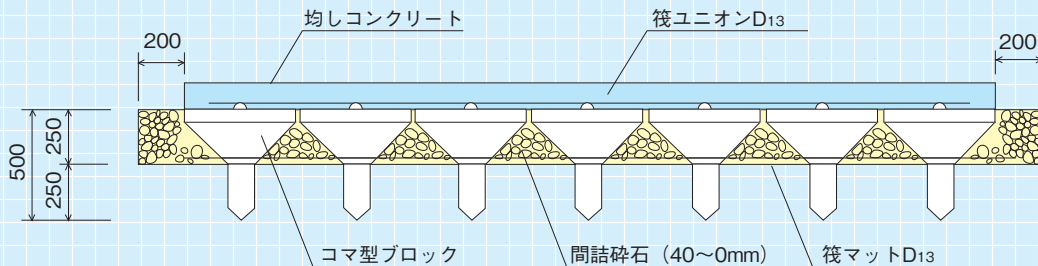


●参考歩掛表(330型)

(10m<sup>2</sup>当り)

| 種別      | 材料       | 規格     | 員数    | 単位             | 摘要                |
|---------|----------|--------|-------|----------------|-------------------|
| マイ独楽    | コンクリート製品 | φ330   | 90    | 個              | 9個/m <sup>2</sup> |
| 敷設工     | -        | 世話役    | 0.199 | 人              | -                 |
|         | -        | 特殊作業員  | 0.476 | 人              | -                 |
|         | -        | 普通作業員  | 1.476 | 人              | -                 |
| 砕石充填・転圧 | 切込砕石     | 0-40mm | 1.150 | m <sup>3</sup> | 材工共               |
| 筏マット    | 鉄筋       | D10    | 90    | 個              | 加工品               |
| 筏ユニオン   | 鉄筋       | D10    | 35.5  | kg             | 材工共               |

500型



●参考歩掛表(500型)

(10m<sup>2</sup>当り)

| 種別      | 材料       | 規格     | 員数    | 単位             | 摘要                |
|---------|----------|--------|-------|----------------|-------------------|
| マイ独楽    | コンクリート製品 | φ500   | 40    | 個              | 4個/m <sup>2</sup> |
| 敷設工     | -        | 世話役    | 0.300 | 人              | -                 |
|         | -        | 特殊作業員  | 0.720 | 人              | -                 |
|         | -        | 普通作業員  | 2.160 | 人              | -                 |
| 砕石充填・転圧 | 切込砕石     | 0-40mm | 1.710 | m <sup>3</sup> | 材工共               |
| 筏マット    | 鉄筋       | D13    | 40    | 個              | 加工品               |
| 筏ユニオン   | 鉄筋       | D13    | 41.0  | kg             | 材工共               |