

特長

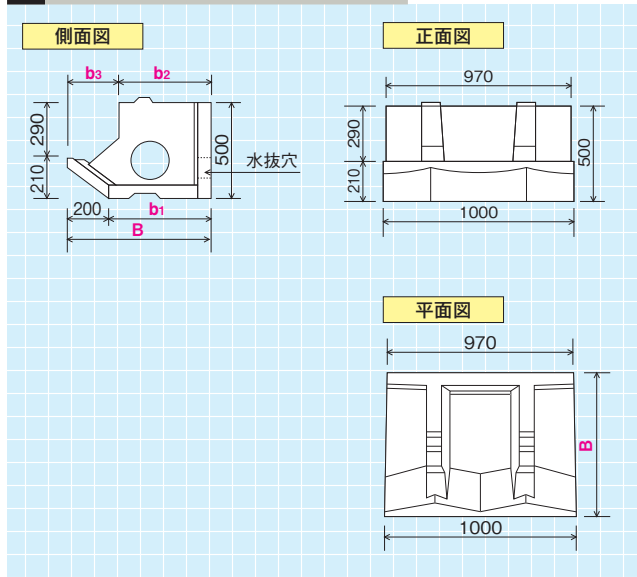
1. ブロック表面を石肌仕上げとしたので、自然との調和が図れます。
2. 底面を広く開口させ胸込め土砂を上下で連通させることにより、植物の生育に十分なスペースができ、又植物の根腐れも解消します。
3. ブロック上下が凸凹の為、連結が容易になり作業効率を高めます。

用途

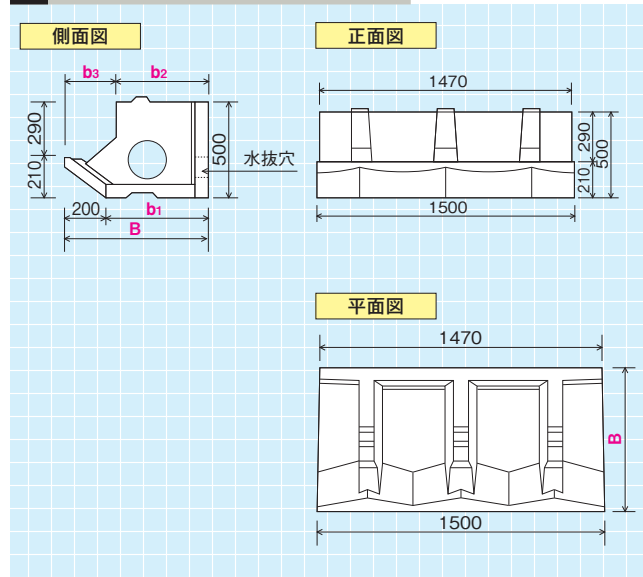
- ・道路、河川、宅地の法面に植物のある壁面を造ります。
- 大臣認定製品(低壁用・標準用)



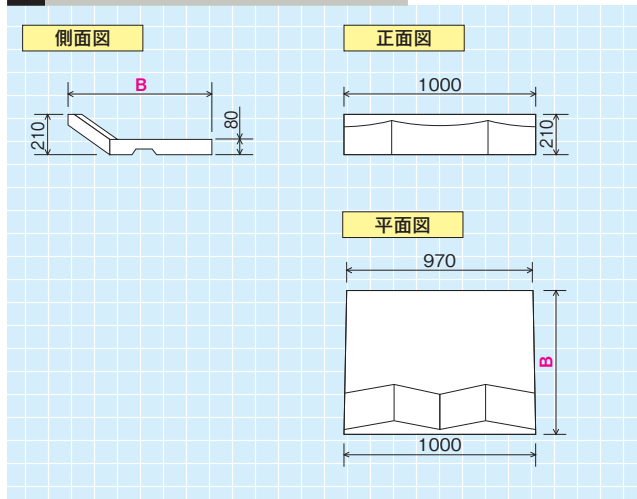
基本ブロック L=1000



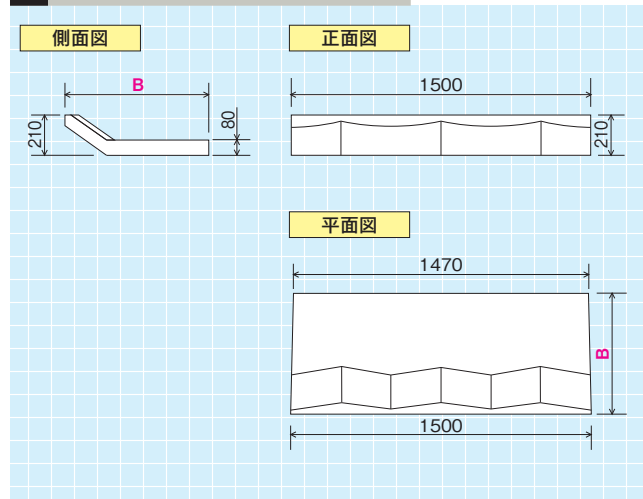
端部ブロック L=1500



天端ブロック L=1000



天端ブロック L=1500



●寸法表

(単位: mm)

ブロックタイプ	B (控え)	b ₁	b ₂	b ₃	植栽土 (m ³ /m ²)	植栽面積 (m ² /m ²)	裏込材 (m ³ /m ²)
低壁用 (Sタイプ)	600	400	350	250	0.314	0.730	0.300
標準用 (Mタイプ)	750	550	480	270	0.394	0.730	0.300
高壁用 (Lタイプ)	1000	800	730	270	0.540	0.730	0.300

●参考重量

(単位: kg)

ブロックタイプ	基本ブロック	端部ブロック	天端基本ブロック	天端部ブロック
低壁用 (Sタイプ)	195	305	110	165
標準用 (Mタイプ)	275	425	140	210
高壁用 (Lタイプ)	380	585	185	280