

# SD側溝

側溝類

管渠・暗渠類

カルバート類

道路類

残存型枠・シートライニング

擁壁類

L型擁壁類

水路類

河川類

機能性  
コンクリート

その他

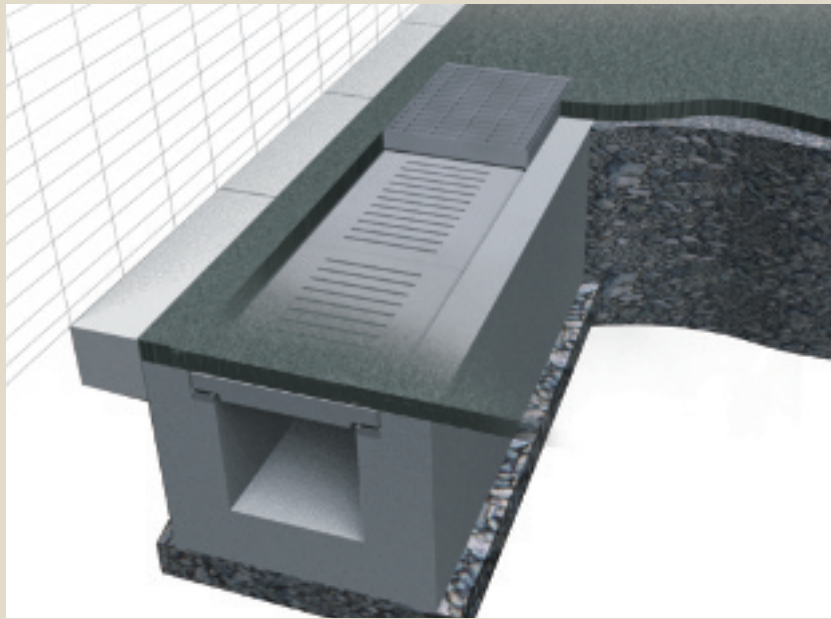
## 特長

蓋の上に排水性舗装を施工する構造です。  
特に景観性を要求される場所(住宅地区の生活道路等)における使用に最適です。

1. 従来の側溝にある舗装の継ぎ目との段差がなくなり、二輪車の走行の安全性に優れます。
2. 従来の側溝のように表面に製品が出ないので、舗装面が広くなり白線もクッキリし、景観性に優れます。
3. 路面排水は直ちに排水舗装を通して、蓋のスリット部から側溝本体に集水され、車両走行による歩行者への水はねを低減します。

## 用途

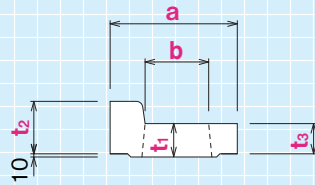
Aタイプ……排水性舗装用の側溝と比較して経済性に優れます。  
B,Cタイプ…既設の側溝を利用します。



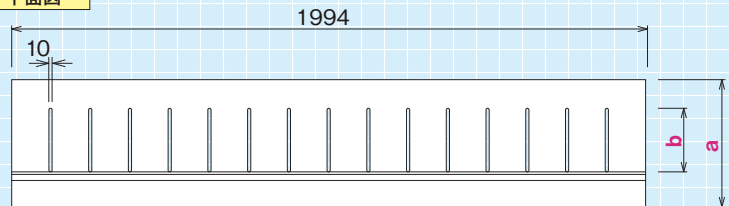
Aタイプ 縦断用 [T-25]

スリット蓋

断面図

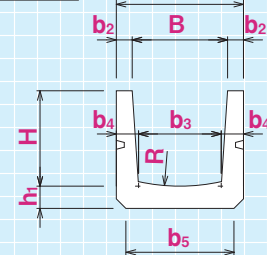


平面図

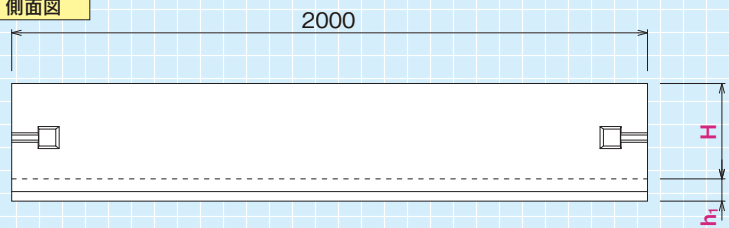


側溝本体

断面図



側面図



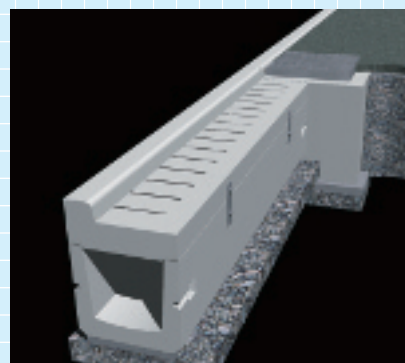
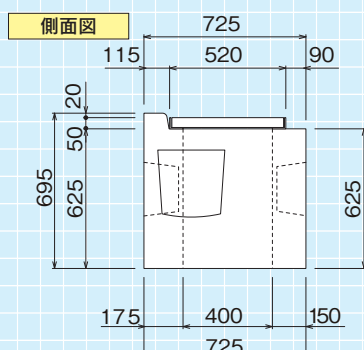
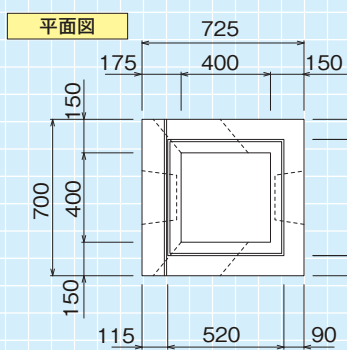
●寸法表

(単位: mm)

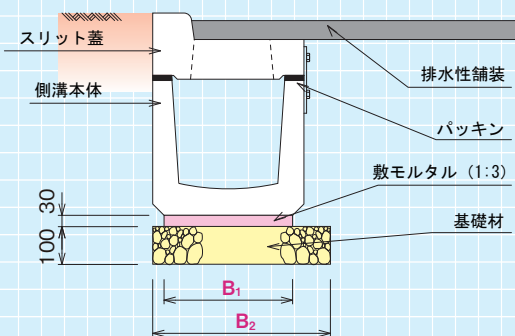
呼び名 (B×H)	a	b	t <sub>1</sub>	t <sub>2</sub>	t <sub>3</sub>	b <sub>1</sub>	b <sub>2</sub>	b <sub>3</sub>	b <sub>4</sub>	b <sub>5</sub>	h <sub>1</sub>	R	側溝本体参考重量 (kg)	スリット蓋参考重量 (kg)
300×300	400	200	105	165	95	400	50	260	70	340	70	600	322	228
400×400	520	300	120	180	110	520	60	360	80	460	80	800	496	340
500×500	620	400	135	195	125	620	60	440	90	560	90	1000	668	437

※縁石の高さを変えることができます。

Aタイプ 分水樹



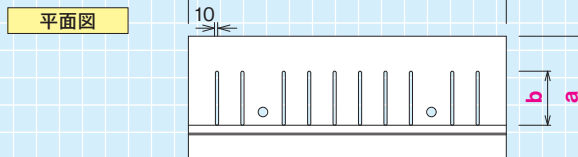
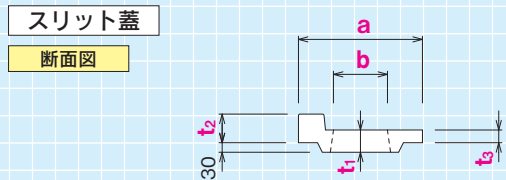
標準施工図



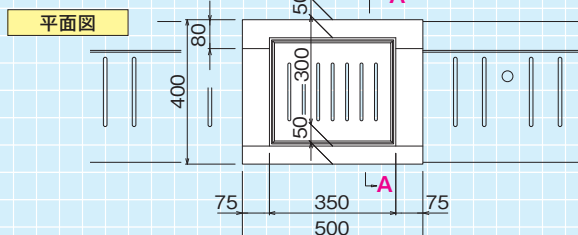
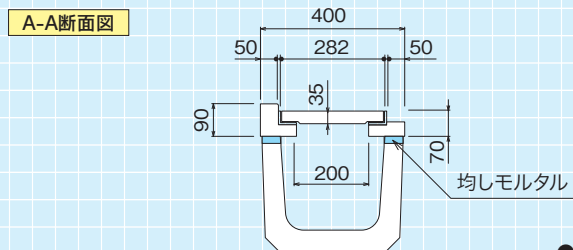
●基礎数量表 (10m当り)

呼び名	B <sub>1</sub> (mm)	B <sub>2</sub> (mm)	基礎材 (m <sup>2</sup> )	敷モルタル (m <sup>3</sup> )
300×300	340	470	4.7	0.102
400×400	460	590	5.9	0.138
500×500	560	690	6.9	0.168

Bタイプ (既設の側溝を利用) 縦断用 [T-10]



集水蓋用レジンコンクリート口環構造図

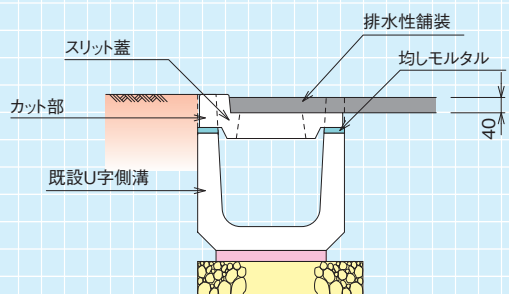


●寸法表 (単位: mm)

呼び名	a	b	t <sub>1</sub>	t <sub>2</sub>	t <sub>3</sub>	スリット蓋参考重量(kg)
240用	320	100	60	90	40	48
300用	390	170	70	90	40	64

※ 240用は歩道荷重のみ対応です。

標準施工図

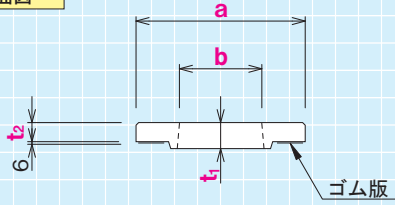


## SD側溝

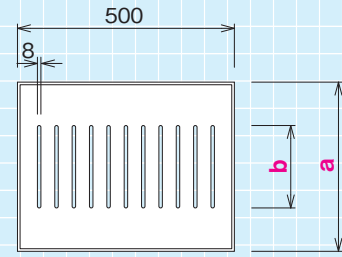
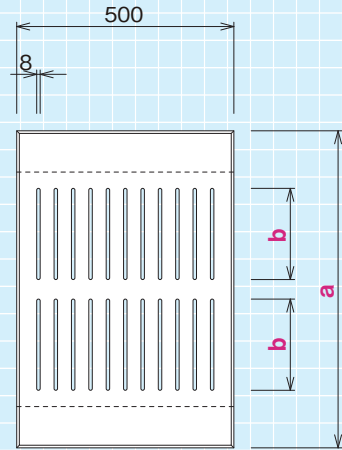
## Cタイプ（既設の側溝を利用）

## スリット蓋

断面図



平面図

平面図  
600用

## ●寸法表

(単位: mm)

呼び名	a	b	t <sub>1</sub>	t <sub>2</sub>	スリット蓋参考重量(kg)	
300用	390	390	230	60	44	21
	430	430	230	60	44	23
400用	490	490	330	70	54	30
	530	530	330	70	54	33
500用	630	360	75	59	43	
600用	730	210	80	64	53	

## 標準施工図

