

共棲水路工 農 政 しじみ水路

コンクリートU型溝やコンクリート三面張り水路工の「泥や土が溜まってはならない」という従来の考え方を変え、「適度の泥・土・砂が溜まることを許容する」の考えから小さな生き物達との共棲(共生)を図る「共棲水路工」が生まれました。

特長

1. 通常時及び濁水時は確実に水を確保して、シジミ等の「棲息の場」として機能します。
2. 洪水時はシジミ等の「隠れ家」としての機能を発揮します。育成砂により、流速を低減してスムーズな流下能力の確保を図ります。
3. 簡易で経済的な構造です。

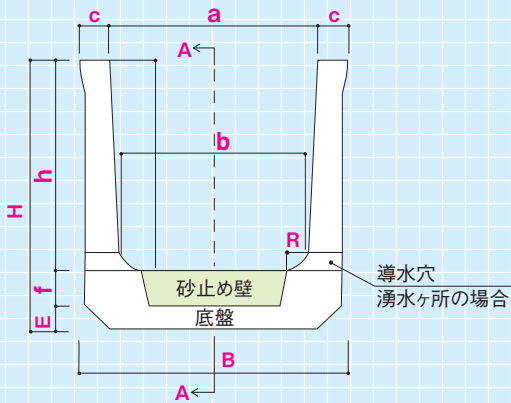


用途

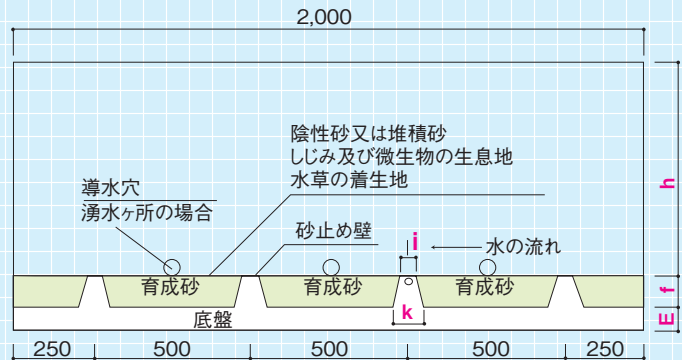
- ・小支流
- ・農業用水路、排水路
- ・道路側溝
- ・砂防流路工
- ・住宅団地、工場用地の排水路
- ・公園、緑地、広場内の水路

240~600型

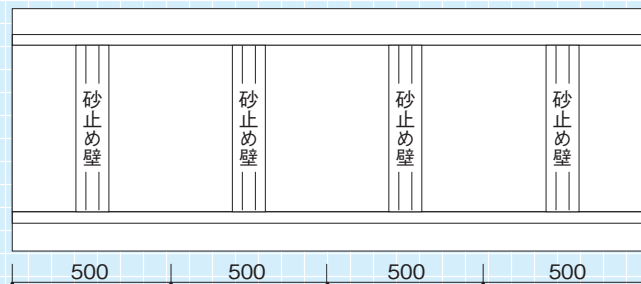
断面図



A-A 断面図



直線形砂止め壁(600型水路)平面図



●寸法表

(単位: mm)

呼び名	a	h	b	B	H	R	c	f	E	i	k	重量 (kg)
240	240	240	220	240	370		55		50			235
300	300	300	260	300	440	50	60	80	60	50	90	327
360	360	360	310	360	505		65		65			403
400	400	400	360	400	570		70		70			497
450	450	450	400	450	620		70	100	70	50	90	545
500	500	500	450	500	675	70	75		75			638
600	600	600	540	600	780		85		80			808

側溝類

管渠・暗渠類

カルバート類

道路類

残存型枠・シートライニング

擁壁類

L型擁壁類

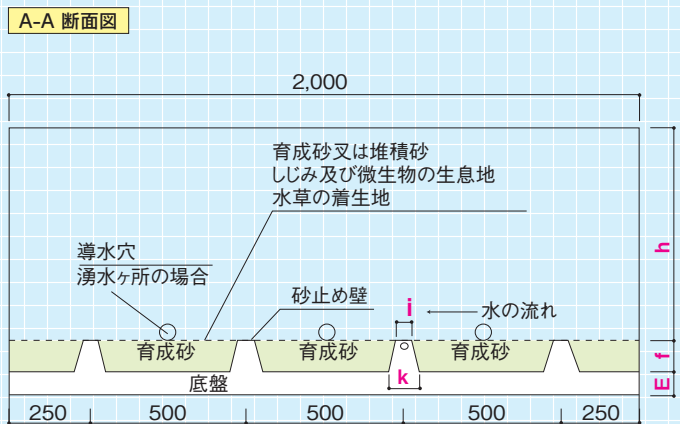
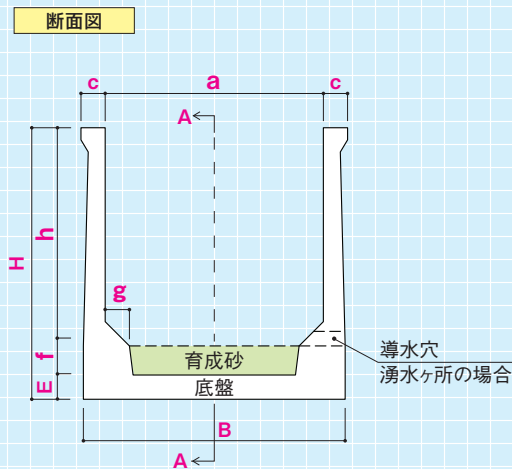
水路類

河川類

機能性
コンクリート

その他

700~1500型



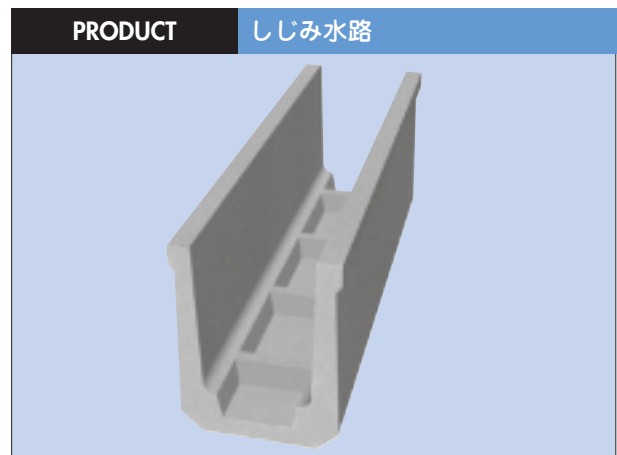
●寸法表

(単位: mm)

呼び名	a	h	B	H	g	c	f	E	i	k	重量 (kg)		
700	700		850								1019		
800	800	700	950	875	70	100	100	75	70	100	1063		
900	900		1050									1107	
1000	1000		1150									1316	
800	800		960	1000	80	100	120	80	70	100	1268		
900	900	1060	1316										
1000	1000	1160	1476										
1200	1200	800	1360	1020	80	100	120	100	70	100	1591		
1500	1500		1660									1924	
900	900		1080									1565	
1000	1000	900	1180	1120	90	100	120	100	70	100	1797		
1200	1200		1380									1871	
1500	1500		1680									2061	
1000	1000		1200	1220				100			1780		
1200	1200	1000	1400		100	100	120		120	70		100	2030
1500	1500		1700										
1000	1000		1210	2135									
1200	1200	1200	1410	1440	120	100	120	120	70	100	2253		
1300	1300		1510									2337	
1500	1500		1710									2472	



しじみの郡樓状況



側溝類

管渠・暗渠類

カルバート類

道路路

残存型枠・シートライニング

擁壁類

L型擁壁類

水路類

河川類

機能性
コンクリート

その他