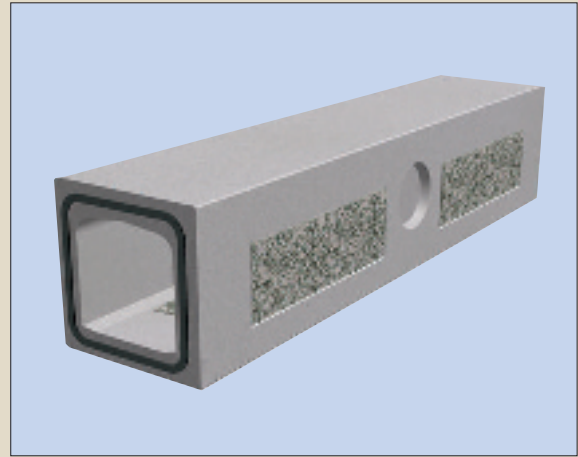
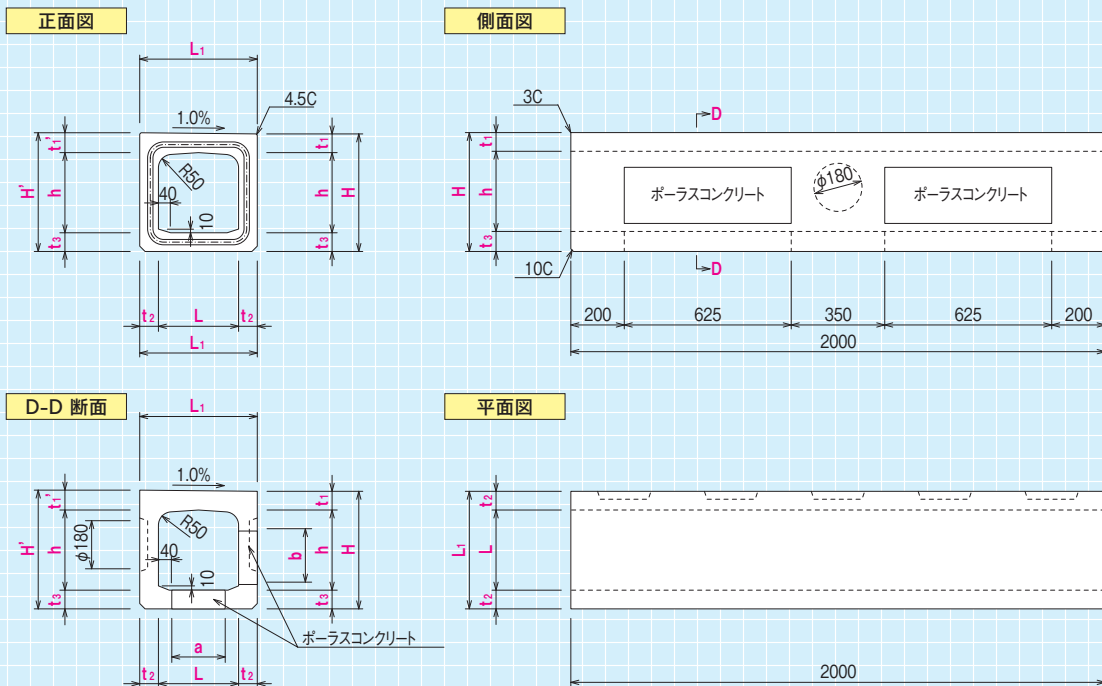


特長

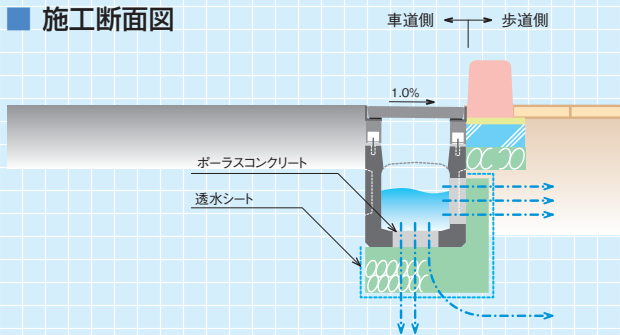
1. 浸透機能を有し、浸水対策として有効。
2. ヒートアイランド現象の緩和と雨水流出抑制。
3. 雨水を効率よく浸透させます。
4. 平常時の河川流量の減少及び汚染防止。
5. 地中に埋設しても使用できるため、一般的な道路函渠側溝としてだけでなく、水路勾配が取れないところでも小径断面で設計に対応できます。
6. 函渠の底版と側壁の雨水浸透部にポーラスコンクリートを使用しているため、維持管理がしやすい構造です。
7. 交差点のコーナー部や電柱廻りなどに対応した製品もご用意しています。



標準部/土被り有・無兼用



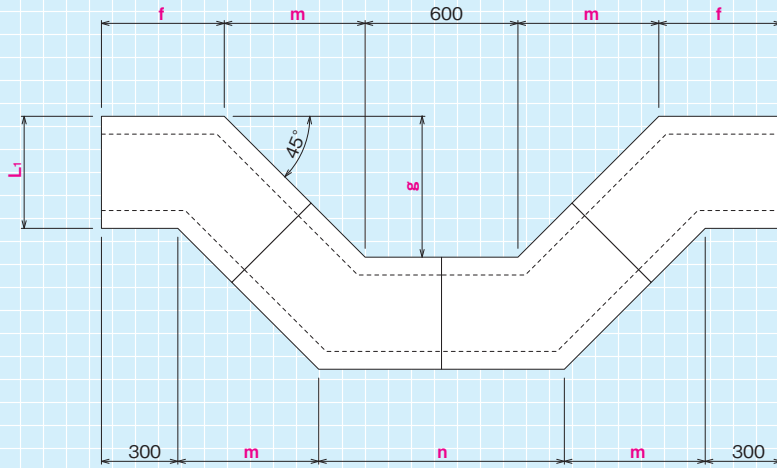
施工断面図



●寸法表

(単位: mm)

呼び名 (L × h)	本体										ポーラス板厚		参考重量 (kg)
	L_1	H	H'	t_1	t_1'	t_2	t_3	a	b	側版	底版		
300 ×	300	440	440	444	70	74	70	70	200	200	70	70	514
	400	440	540	544	70	74	70	70	200	200	70	70	284
	500	440	640	644	70	74	70	70	200	200	70	70	654
400 ×	400	570	570	576	85	91	85	85	300	300	85	85	800
500 ×	500	700	700	707	100	107	100	100	400	400	100	100	1,162

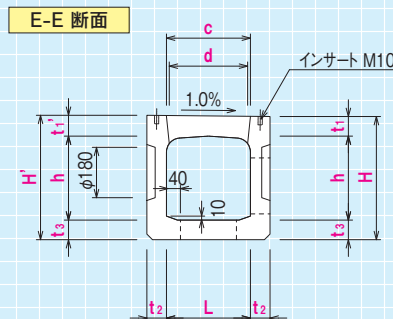
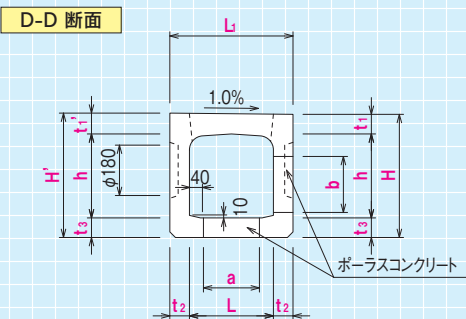
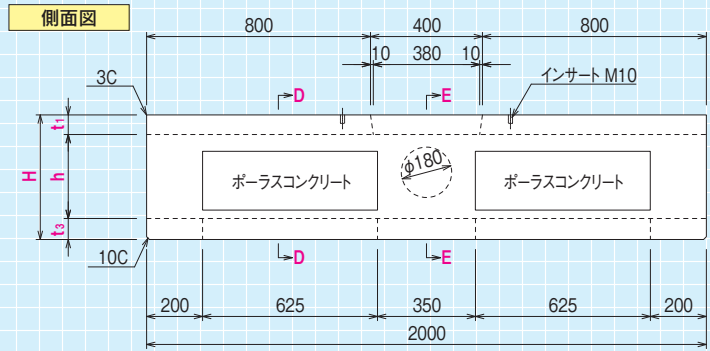
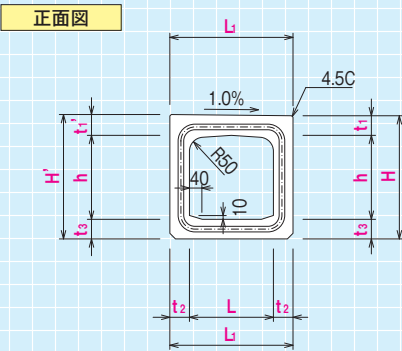
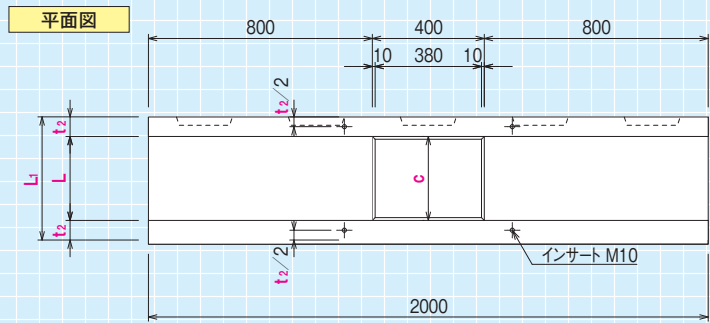


電柱廻り部割付図

●寸法表 (単位: mm)

呼び名 (L×h)	L ₁	f	g	m	n
300×	300	440	482	553	964
	400	440	482	553	964
	500	440	482	553	964
400×	400	570	536	591	1072
500×	500	700	590	629	1180

集水部/土被り有

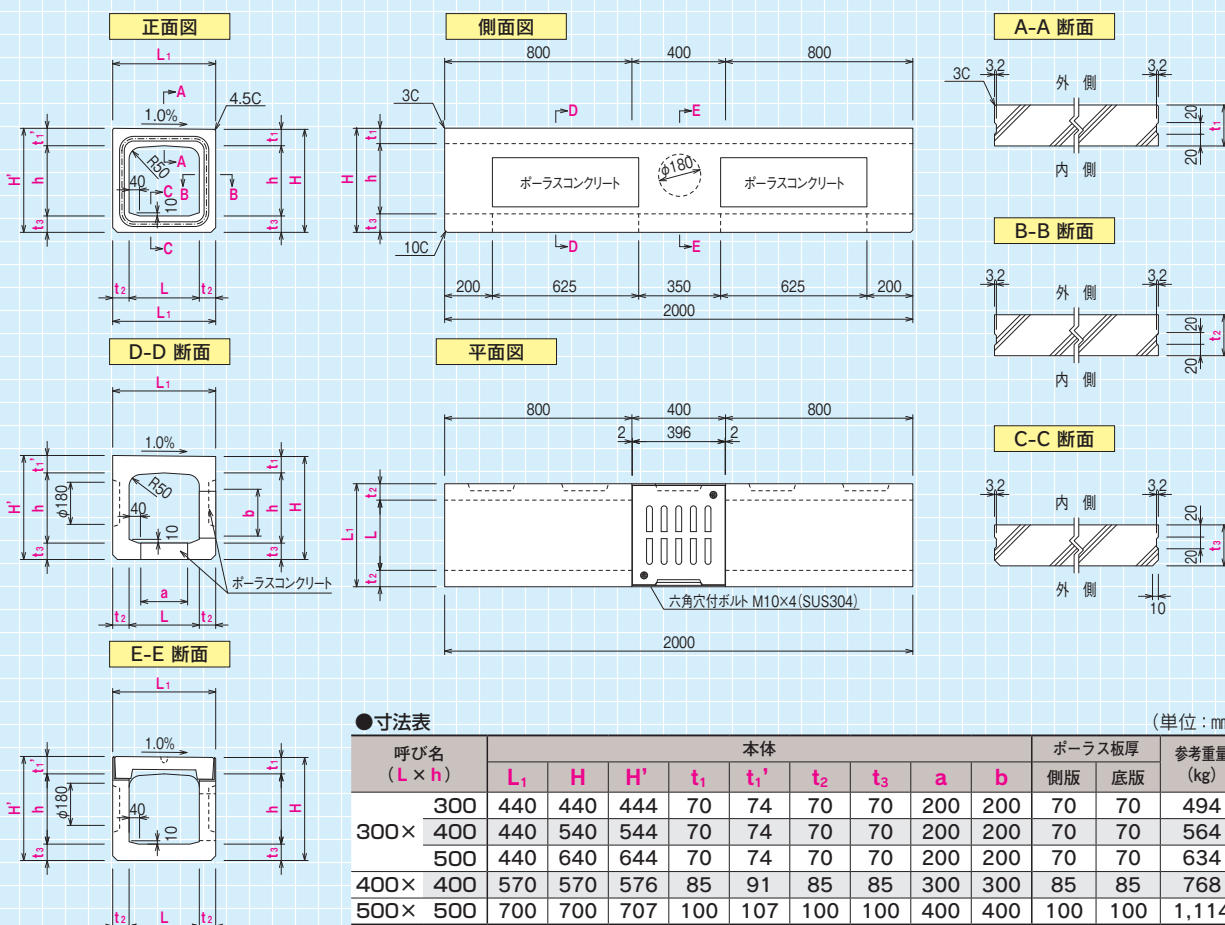


●寸法表 (単位: mm)

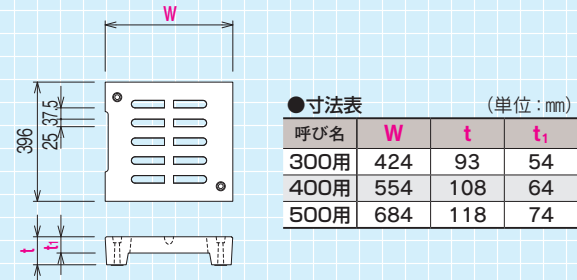
呼び名 (L×h)	本体												ポラス板厚		参考重量 (kg)
	L ₁	H	H'	t ₁	t ₁ '	t ₂	t ₃	a	b	c	d	側版	底版		
300×	300	440	440	444	70	74	70	70	200	200	300	280	70	70	494
	400	440	540	544	70	74	70	70	200	200	300	280	70	70	564
	500	440	640	644	70	74	70	70	200	200	300	280	70	70	634
400×	400	570	570	576	85	91	85	85	300	300	400	380	85	85	768
500×	500	700	700	707	100	107	100	100	400	400	500	480	100	100	1,114

浸透型函渠 福岡コンクリート製品協同組合

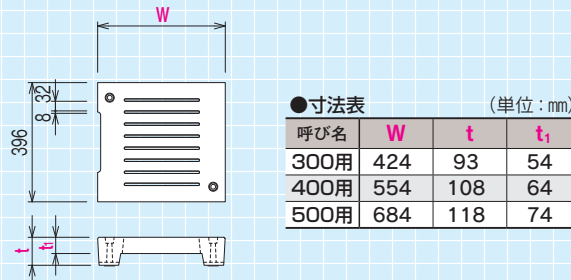
集水部/標準集水蓋付・土被り無



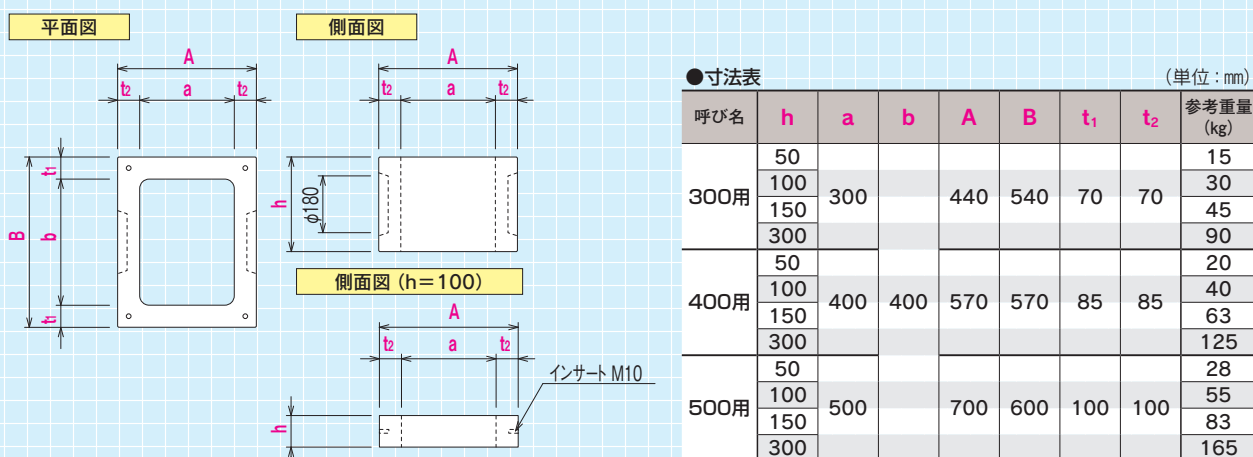
集水蓋/標準



集水蓋/細目

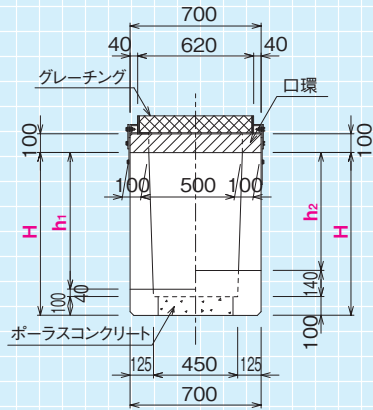


口環/土被り有

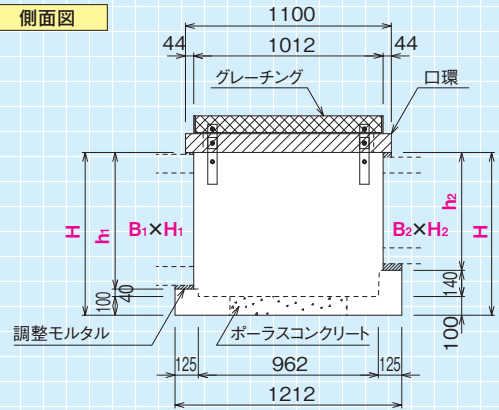


分水栞

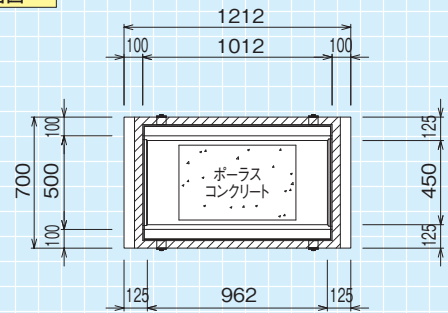
断面図



側面図



平面図



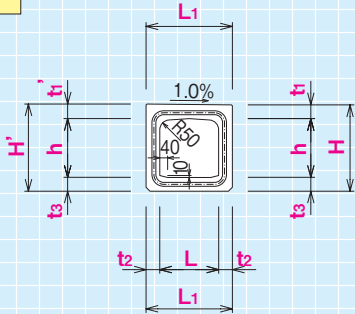
●寸法表

(単位: mm)

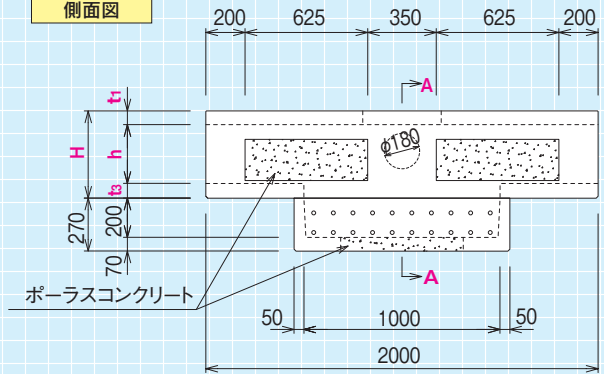
呼び名	$B_1 \times H_1$	$B_2 \times H_2$	H	h_1	h_2
Aタイプ	500×500	400×400	870	730	630
Bタイプ	400×400	300×300	770	630	530

集水部浸透型函渠 (柵付)

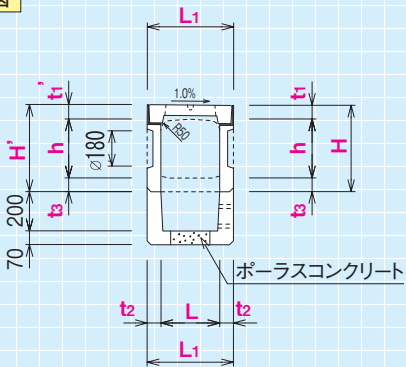
正面図



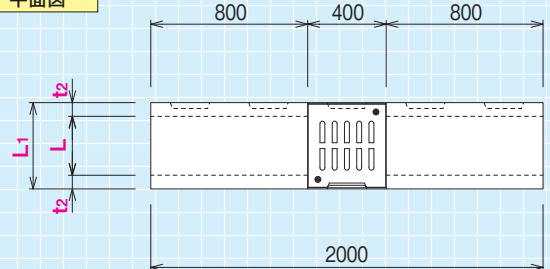
側面図



A-A 断面図



平面図



●寸法表

(単位: mm)

呼び名 (L×h)	本体						
	L_1	H	H'	t_1	t_1'	t_2	t_3
300×	300	440	440	444	70	74	70
	400	440	540	544	70	74	70
	500	440	640	644	70	74	70
400×	400	570	570	576	85	91	85
500×	500	700	700	707	100	107	100