

テトラックPG



側溝類

管渠・暗渠類

カルバート類

道路類

残存型枠・シートライニング

擁壁類

L型擁壁類

水路類

河川類

機能性コンクリート

その他

特長

1. 透水・通気性向上、根の成長、微生物の育成を目的としてポラスコンクリートとしています。
2. 適応勾配は、1:2.0以上です。それより急な場合はご相談ください。
3. 植栽により根茎が容易に背面内地山まで伸長し、その地域に合った自然を創出します。
4. 微生物による浄化作用、保肥・保水力の向上が期待できる人工ゼオライトの混入製品も製造可能です。
5. 植栽面積は、ブロック1個(1m²)当り0.5m²です。



▲施工直後

▼施工1年後



用途

・河川護岸工 ・道路法面工

環境に対する特性

法面の植生	○
水際の植生	○
水生生物の生息空間	△
景観への配慮	○

施工単価適用

I型・II型 ×
 QI型・II型九州型・III型160タイプ ... ○

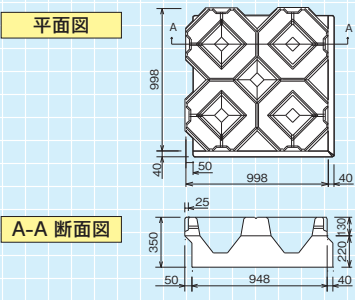
適用条件 限界流速(m/s)

	0	1	2	3	4	5	6	7	8	9	10
I型・QI型	■	■	■	■	■	■	■	■	■		
II型	■	■	■	■	■	■	■	■	■	■	
II型九州型	■	■	■	■	■	■	■	■	■	■	
III型160タイプ	■	■	■	■	■	■	■	■	■	■	■

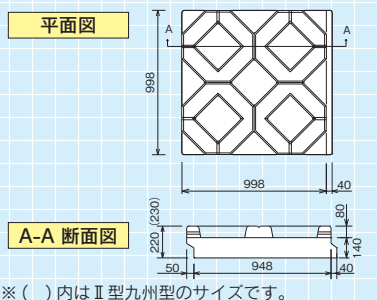
適応勾配 1 : 2.0 ~

※ 1 : 2.0 より急な場合はご相談ください。

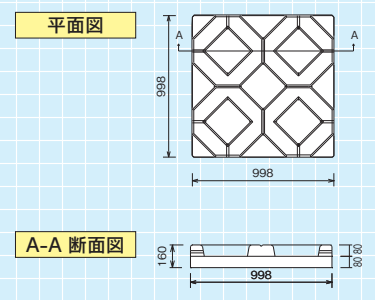
I型



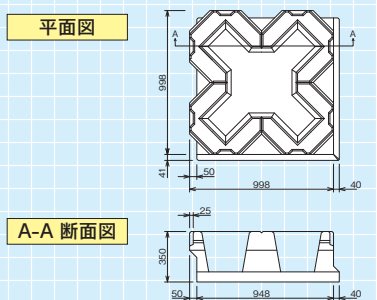
II型・II型九州型



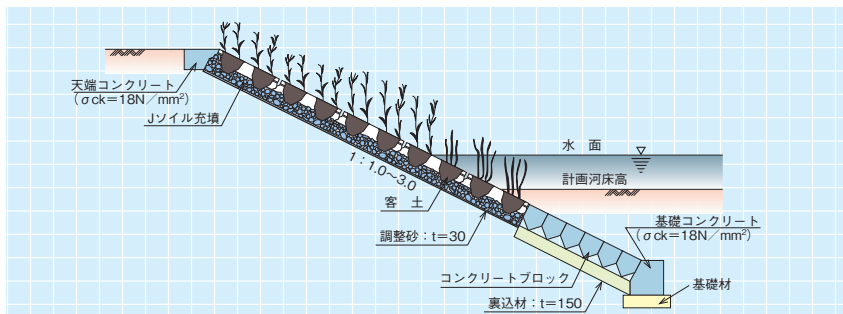
III型



QI型



標準施工断面図



●数量表

規格	I型	II型	II型九州型	III型	QI型
外形寸法(mm)	998×998×350	998×998×220	998×998×230	998×998×160	998×998×350
厚さ(mm)	350	220	230	160	350
ブロック体積(m ³)	0.273	0.186	0.196	0.127	0.196
連続空隙率(%)	18以上	18以上	18以上	18以上	18以上
参考重量(kg)	505	344	362	235	362
設計基準強度(N/mm ²)	18以上	18以上	18以上	18以上	18以上
客土(m ³)	0.064	0.032	0.032	0.032	0.064

●III型には、控120mmタイプもあります。

●参考歩掛表

	世話役(人)	ブロック工(人)	特殊作業員(人)	普通作業員(人)	ホイールクレーン25t(日)
テトラックPG(個)	0.10	0.20	0.10	0.20	0.10

(10m²当り)